

HIDROMEK

KAZICI YÜKLEYİCİ
BACKHOE LOADER

HMK 102B
mæstro





YEDEK PARÇA KATALOĞU SPARE PARTS CATALOG

YAYIN NO/ PUBL. NO: 2
BASKI NO/ EDITION NO:10
BASKI TARİHİ/ EDITION DATE: 26/07/2013
KATALOG NO/ CATALOG NO: Y10/12561
SERİ NO/ SERIAL NO: A19001
www.hidromek.com.tr

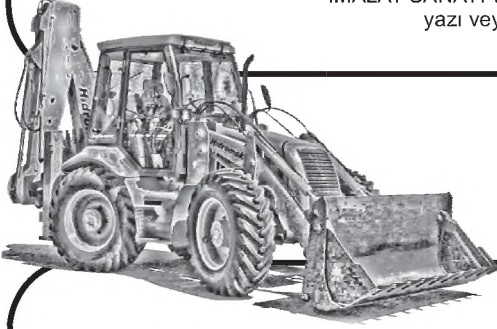
ÖNSÖZ

Bu katalog, Hidromek Kazıcı Yükleyci İş Makinaları için yedek parça hizmetinde kullanılmak üzere hazırlanmıştır. Geliştirme çalışmaları sonucu ürünlerde yapılan değişiklikler yedek parça kataloglarına aktararak kataloglar güncellenmektedir. Çeşitli nedenlerden dolayı kısmi de olsa elinizdeki katalog son değişiklikleri yansıtmayabilir. Bu nedenle siparişlerinizin sağlıklı olabilmesi için yetkili servislerle temasa geçiniz

**İSLEMLERİNİZDE YARDIMCI OLMASI İÇİN,
LÜTFEN MAKİNA SERİ NUMARALARINI İÇEREN AŞAĞIDAKİ TABLOYU
MAKİNA ÜZERİNDEKİ SASI ETİKETİNE GÖRE DOLDURUNUZ.**

		HİDROMEK	
<input type="text"/>	<input type="text"/>		
ARAÇ TIPI/MODELİ	ARAÇ SERİ NO		
<input type="text"/>	<input type="text"/>		
MOTOR SERİ NO	ÖN AKS SERİ NO		
<input type="text"/>	<input type="text"/>		
VİTES KUTUSU SERİ NO	ARKA AKS SERİ NO		
<input type="text"/>	<input type="text"/>	<input type="text"/>	
AĞIRLIK (kg)	İMAL YILI	MOTOR GÜCÜ (kw)	



Bu katalog Hidromek Mühendislik Bölümü tarafından hazırlanmaktadır. Her hakkı mahfuzdur. Önceden HİDROMEK HİDROLİK ve MEKANİK MAKİNA İMALAT SANAYİ ve TİC. A.Ş.'nin yazılı izni alınmaksızın herhangi bir yazı veya resmin kullanılması kesinlikle yasaktır.



FOREWORD

This manual has been prepared for ordering spare parts for Hidromek Backhoe Loaders. Spare parts catalogs are updated with modifications made on machines according to the developments. Due to some reasons this spare part catalog may not contain some of the final revisions. Please contact with authorized services or distributors for spare parts order and updated information.

**FOR FUTURE REFERENCE,
PLEASE FILL THE TABLE BELOW ABOUT MACHINE SERIAL
NUMBERS, ACCORDING TO THE MACHINE IDENTIFICATION PLATE.**

		HİDROMEK	
<input type="text"/>	<input type="text"/>		
Type/Model	Product Identification Number		
<input type="text"/>	<input type="text"/>		
Engine Serial No.	Front Axle Serial No.		
<input type="text"/>	<input type="text"/>		
Transmission Serial No.	Rear Axle Serial No.		
<input type="text"/>	<input type="text"/>	<input type="text"/>	
Weight (kg)	Year of Manufacture	Engine Power (kw)	

This catalog is produced by Engineering Department of Hidromek. All copyrights are reserved by HİDROMEK HİDROLİK ve MEKANİK MAKİNA İMALAT SANAYİ ve TİC. A.Ş. Copying any text or picture without receiving written approval from HİDROMEK beforehand is strictly forbidden.

	SAYFA NO
KATALOG İÇERİĞİ	2
FABRİKA ve BÖLGE MÜDÜRLÜKLERİ	3
PARÇA SİPARİŞİ	4
KATALOG KULLANIMI	6_7
KISALTMALAR	10
MAKİNA GENEL GÖRÜNÜŞÜ	11
İÇİNDEKİLER	12_16
YEDEK PARÇA İLE İLGİLİ SAYFALAR	
PARÇA NUMARASINA GÖRE İÇİNDEKİLER	EK1 ...



	PAGE NO
CONTENTS OF THE CATALOG	2
PART ORDERING	5
USAGE OF CATALOG	8_9
ABBREVIATIONS	10
MACHINE OVERVIEW	11
CONTENTS	17_21
PAGES ABOUT SPARE PARTS	
PART NO INDEX	EK1 ...

HİDROMEK
FABRİKA ve BÖLGE MÜDÜRLÜKLERİ

FABRİKA

GENEL MÜDÜR

Hasan Basri BOZKURT - Makina Yüksek Mühendisi

MERKEZ VE FABRİKA

Adres : Organize Sanayi Bölgesi Osmanlı Cad. No:1 06935 Sincan / ANKARA

Telefon : 0312 267 12 60

Faks : 0312 267 12 39

İZMİR SERBEST BÖLGE MÜDÜRLÜĞÜ

Adres : Akay Caddesi No: 144/1 Gaziemir / İZMİR

Telefon : 0232 251 69 00 - 251 60 57

Faks : 0232 251 01 20 - 251 66 81

SATIŞ SONRASI HİZMETLER MÜDÜRLÜĞÜ

Adres : İstanbul Yolu 17.km. Etimesgut / ANKARA

Telefon : 0312 280 87 40 (8 hat)

Faks : 0312 280 87 48 (Santral), 0312 280 87 49 (Yedek Parça)

BÖLGE MÜDÜRLÜKLERİ

ANTALYA BÖLGE MÜDÜRLÜĞÜ

Adres : Şafak Mahallesi Akdeniz Sanayi Sitesi 5008 Sokak No:57 / ANTALYA

Telefon : 0242 221 54 94 - 221 54 95

Faks : 0242 221 54 96

BURSA BÖLGE MÜDÜRLÜĞÜ

Adres : İzmir yolu üzeri Barış mah. FSM Bulvarı No: 1/132 A Nilüfer/BURSA

Telefon : 0224 **453 54 04** - 0224 **453 54 05**

Faks : 0224 **453 54 06**

ELAZIĞ BÖLGE & SSH MÜDÜRLÜĞÜ

Adres : Elazığ Malatya Karayolu 17. Km. Hankendi Beldesi / ELAZIĞ

Telefon : 0424 281 32 32

Faks : 0424 281 20 90

TARSUS BÖLGE MÜDÜRLÜĞÜ

Adres : Atalar Mah.Cemal Gürsel Cad.(E-5 karayolu) No:111Yenice/Tarsus /MERSİN

Telefon : 0324 651 48 20 (3 hat)

Faks : 0324 651 48 19

İSTANBUL ANADOLU YAKASI BÖLGE & SSH MÜDÜRLÜĞÜ

Adres : Zümrütevler Mah. Okul Sokak No:2 Ankara Asfaltı Yan Yolu Maltepe / İSTANBUL

Telefon : 0216 427 81 81 - 427 81 82 - 427 81 84

Faks : 0216 427 83 83

İSTANBUL BÖLGE AVRUPA YAKASI BÖLGE MÜDÜRLÜĞÜ

Adres : EGS Business Park Blokları B3 Blok Kat:11 No:355 Yeşilköy, Bakırköy/İSTANBUL

Telefon : 0212 **465 66 88**

Faks : 0212 **465 66 67**

İZMİR BÖLGE MÜDÜRLÜĞÜ

Adres : Soğukkuyu Mahallesi Anadolu Caddesi No:321-C Karşıyaka / İZMİR

Telefon : 0232 382 68 52 - 372 07 88

Faks : 0232 382 27 36

KAYSERİ BÖLGE MÜDÜRLÜĞÜ

Adres : Keykubat Mah. Osman Kavuncu Cad. Şek. Fab. karş. No:297-F / KAYSERİ

Telefon : 0352 332 12 31

Faks : 0352 331 03 69

SAMSUN BÖLGE MÜDÜRLÜĞÜ

Adres : 19 Mayıs Mah. Atatürk Bulvarı No:219/A Kutlukent / SAMSUN

Telefon : 0362 266 58 23/25/26

Faks : 0362 266 58 26

TRABZON BÖLGE & SSH MÜDÜRLÜĞÜ

Adres : Yavuz Selim mah. Vatan cad. No: 2 Yeşilyalı Beldesi-ARSİN/TRABZON

Telefon : 0462 **717 60 10 - 11**

Faks : 0462 **717 65 56**

DİYARBAKIR BÖLGE MÜDÜRLÜĞÜ

Adres : Diyarbakır-Elazığ Yolu Seyrantepe Kavşağı Atik Petrol içi DİYARBAKIR

Telefon : 0412 **238 25 25**

Faks : 0412 **238 25 28**

**DOGRU VE HIZLI BİR İŞLEM İÇİN
MAKİNA İMALAT SERİ NO İLE BİRLİKTE
TALEP EDİLEN PARÇANIN PARÇA NO, AD VE ADEDİNİ
YETKİLİ SERVİSLERE FAKS VEYA TELEFONLA BİLDİRİNİZ.
EĞER TALEP EDİLEN PARÇA SANZUMAN, AKS YA DA MOTOR ÜNİTELERİNDEN
BİRİNE AITSE İLGİLİ ÜNİTENİN SERİ NO BİLGİLERİNİ DE BİLDİRİNİZ.**

1 SERİ NUMARA BİLGİLERİNİN MAKİNA ÜZERİNDEKİ ŞAŞI ETİKETİNDEN BULUNMASI

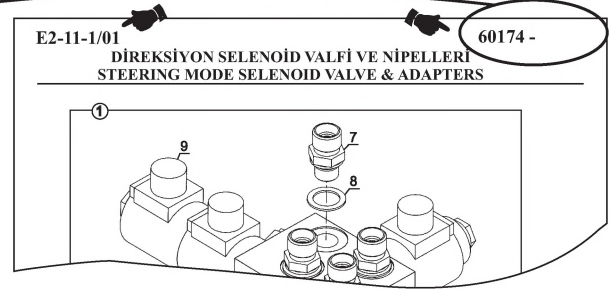
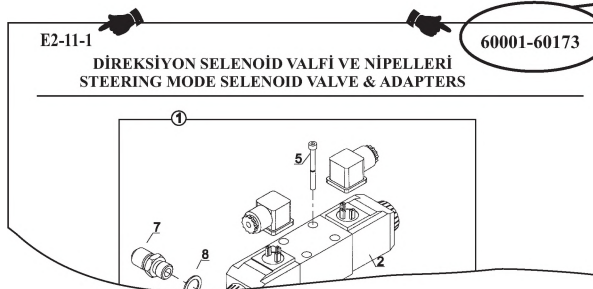
1. Araç Seri No
2. İmalat Seri No
3. Motor Seri No
4. Şanzuman Seri No
5. Ön Aks Seri No
6. Arka Aks Seri No

HIDROMEK		
TR HMK 102		
Araç Seri No	İmalat Seri No	
Motor Seri No	Ön Aks Seri No	
Vites Kutusu Seri No	Arka Aks Seri No	
Ağırlık (kg)	İmal Yılı	Motor Gücü (kw)

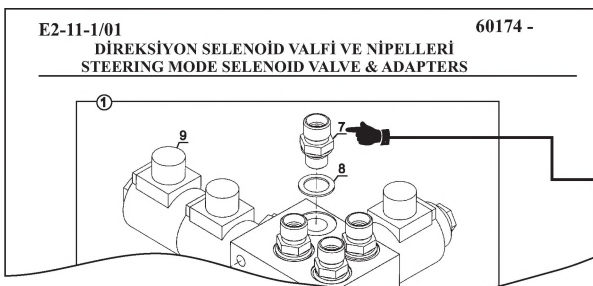
2 İÇİNDEKİLER BÖLÜMÜNDEN İLGİLİ SAYFANIN SEÇİLMESİ

İÇİNDEKİLER	
E	HİDROLİK
**	**
E2	VALF VE NİPEL BAĞLANTILARI
**	**
E2-10-1	FREN POMPASI
E2-11-1	DİREKSİYON SELENOİD VALFİ VE NİPELLERİ
**	**

3 SAYFANIN ÜST KÖŞESİNDEKİ SAYFANIN GEÇERLİ OLDUĞU SERİ NO ARALIĞININ İNCELENMESİ VE MAKİNA İMALAT SERİ NOSUNA UYGUN SAYFA VE REVİZYONUN BULUNMASI



4 TALEP EDİLECEK PARÇANIN RESİM ÜZERİNDEN POZ NOSUNUN BULUNMASI VE PARÇA LİSTESİNDEN PARÇA NUMARASI, AÇIKLAMA VE İSTENİLEN PARÇA ADEDİNİN BELİRLENMESİ



NO	PARÇA NO	TANIM	DESCRIPTION	ADET	S.K.	SERİ NO	D.T.	NOT
NO	PART NO			QTY	S.C.	SERIAL NO	ICA	NOTE
1	*018/45510	SELENOİD VALF-	SELENOID VALVE-	1	RK	60174 -		çp E1-2-1
7	018/41181	NIPEL, KOMP.	ADAPTER ASSEMBLY	4	SOP	60174 -		
8	806/24018	NIPEL	ADAPTER	4		60174 -		
8	N03/021724	PUL	WASHER	4		60174 -		
9	F18/81010	SELENOİD VALF	SELENOID VALVE	1		60174 -		

**FOR A CORRECT AND SHORTER RESULT
INFORM PRODUCTION SERIAL NUMBER WITH THE
REQUESTED PART'S NO, NAME AND NEEDED QUANTITY
TO THE SERVICE WITH TELEPHONE OR FAX.
IF THE REQUESTED PART BELONGS TO ENGINE, TRANSMISSION OR AXLE,
INFORM ADDITIONALLY THEIR SERIAL NUMBERS.**

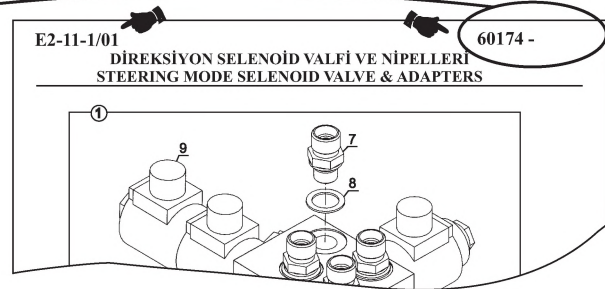
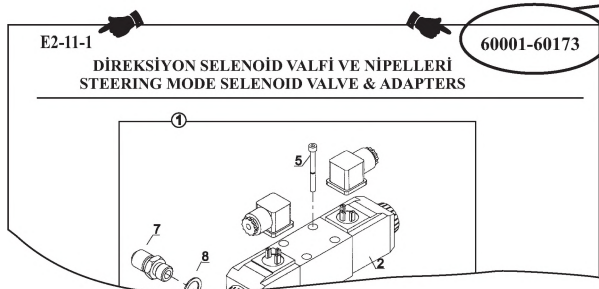
1 FIND THE RELATED INFORMATION ABOUT SERIAL NUMBERS FROM THE IDENTIFICATION PLATE ON THE MACHINE

1. Machine Serial No
2. Production Serial No
3. Engine Serial No
4. Transmission Serial No
5. Front Axle Serial No
6. Rear Axle Serial No

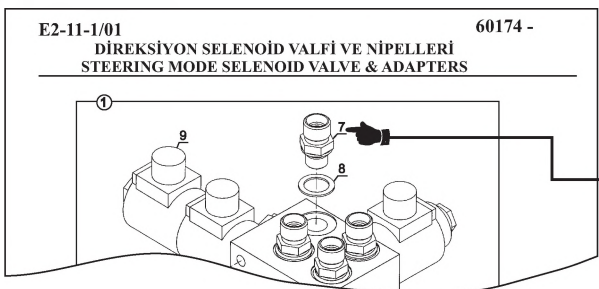
2 SELECT THE RELATED PAGE FROM THE "CONTENTS"

CONTENTS	
E	HYDRAULIC
..	..
..	..
E2	VALVE & ADAPTER MOUNTINGS
..	..
..	..
E2-10-1	PUMP, BRAKE
E2-11-1	STEERING MODE SELENOID VALVE & ADAPTERS
..	..

3 CONTROL THE SERIAL NO ON THE TOP CORNER OF THE PAGE AND FIND THE SUITABLE PAGE FOUR YOUR MACHINE ACCORDING TO THE MACHINE PRODUCTION SERIAL NO

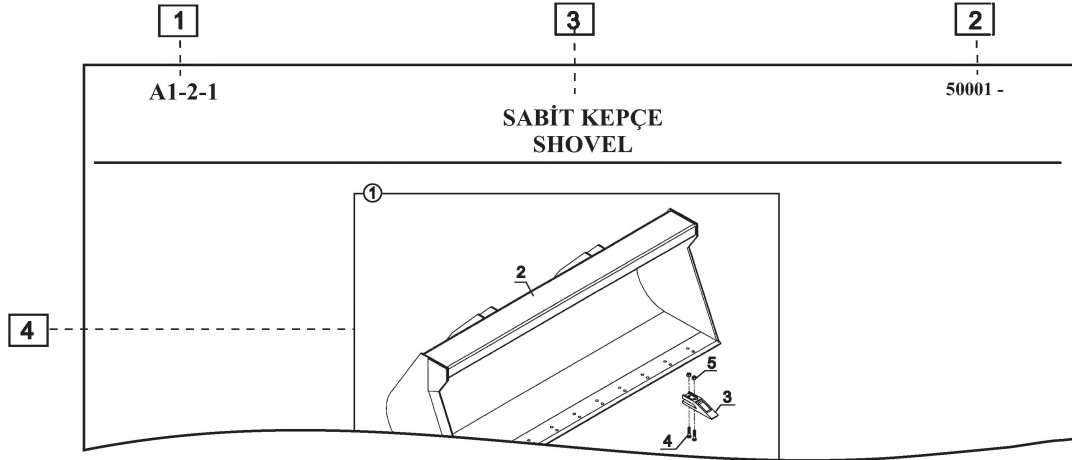


4 WITH USING THE REQUESTED ITEM NO OF THE PART FROM THE ILLUSTRATION FIND THE PART NUMBER, DESCRIPTION AND DESIRED QUANTITY FROM THE PART LIST



60174 -		DİREKSİYON SELENOİD VALFİ VE NİPELLERİ		STEERING MODE SELENOID VALVE & ADAPTERS		E2-11-1/01		
NO	PARÇA NO	TANIM	DESCRIPTION	ADET	S.K.	SERİ NO	D.T.	NOT
NO	PART NO			QTY	S.C.	SERIAL NO	ICA	NOTE
1	018/45510	SELENOİD VALF-	SELENOID VALVE-	1	RK	60174 -		
	018/41181	NİPEL, KOMP.	ADAPTER ASSEMBLY	4	SOP	60174 -		çizim E1-2-1
7	806/24018	NİPEL	ADAPTER	4		60174 -		
8	N03/021724	PUL	WASHER	4				
9	F18/81010	SELENOİD VALF	SELENOID VALVE	4				

PARÇA RESMİ VE PARÇA LİSTESİ



NO	PARÇA NO	TANIM	DESCRIPTION	ADET	S.K.	SERİ NO	D.T.	NOT
NO	PART NO			QTY	S.C.	SERIAL NO	ICA	NOTE
1	* V005/04/05	SABİT KEPÇE, KOMPLE	SHOVEL, ASSY	1	RK			
2	060/10250	SABİT KEPÇE	SHOVEL	1				
3	810/10250	KEPÇE DİŞİ	TOOTH	10				

NOT / NOTE: (1).....

1 SAYFA NO İLGİLİ SAYFAYI TANIMLAYAN KOD

⇒ XX-X-X / XX

Sayfa No Revizyon No

Revizyon No: Sayfanın geçirdiği değişiklik sayısı

⇒ XX-X-X-OP / XX

OP : Standart makinada bulunmayan, üretici tarafından planlanan veya müşteri talebine göre çeşitlilik gösteren parçaların bulunduğu sayfa

⇒ XX-X-X-OPXX / XX

OPXX : Birden fazla alternatifi bulunan ve ilgili sayfanın seçilmesi gerektiğini belirten kod

2 SERİ NO SAYFANIN GEÇERLİ OLDUĞU MAKİNA ŞASI NO ARALIĞI

- Revizyon Numarasına bağlı olarak değişebilir.

XXXXX - XXXXX : İlgili sayfa bu seri no aralığındaki makinaları kapsamaktadır.

Bu sayfayı revizyon görmüş bir sayfa takip eder

XXXXX - : Güncel sayfadır. Yeni bir revizyon yapılanaya kadar bu sayfa geçerlidir.

3 SAYFA ADI SAYFA İÇERİĞİNİ BELİRTEN TANIMLAMA

4 **PARÇA RESMİ** PARÇALARA AİT RESİM VE POZ NOLARI

- Poz no verilmiş kapalı çerçeve bir kompleyi ifade eder. Çerçeve içindekiler kompleye ait parçalardır.
- Çerçeve dışında bulunan ya da çerçeve içinde bulunup çerçeve dışına çizgi çekilerek pozlandırılmış parçalar o kompleye dahil değildir.
- Kullanımdan kalkan ya da yeni eklenen parçalar seri noları verilerek gösterilir.
- Resim üzerinde bilgi için başka sayfa numarasına yönlendirme yapılabilir.

5 **NO** HER BİR PARÇAYA AİT POZ NO**6** **PARÇA NO** HER BİR PARÇAYA VERİLEN HİDROMEK NUMARASI**7** **TANIM** TÜRKÇE VE İNGİLİZCE PARÇA VEYA KOMPLE ADI**8** **ADET** İLGİLİ PARÇANIN O SAYFADA KULLANILAN PARÇA MİKTARI

- ' * ' : İhtiyaca göre parça adedi.

9 **SK** SERVİS KODU**KODLAR VE AÇIKLAMALARI**

RK	REÇETE KODU	: Sadece Katalog Hazırlama Birimi tarafından kullanılan kod
SOP	SERVİSİ OLMAYAN PARÇA	- Bu kod bir kompleye verilmişse, komple içindeki parçalar ayrı ayrı tadarik edilebilir. - Kod, komple içindeki bir parçaya verilmişse, parça o komple ile birlikte talep edilebilir.
OP	OPSİYONEL	: Üretici veya müşteri isteğine göre çeşitlenmiş parça veya grup
A	ALTERNATİF	: Bir parça yerine kullanılabilmesi mümkün diğer bir parça
(K)	KİT	: Sipariş edilebilir parça takımı
K	KİT İÇİNDEKİ PARÇA	: Takım kapsamındaki parça
GK	GEREKTİĞİ KADAR	: Kullanım yerindeki ihtiyaca göre değişen parça adedi
B	BİRLİKTE	: Bir komplenin parçasıdır ve ayrı olarak sipariş edilemez

10 **SERİ NO** İLGİLİ PARÇA YADA KOMPLENİN GEÇERLİ OLDUĞU MAKİNA SERİ NO ARALIĞI

- Aks, şanzuman ve motora ait sayfalarda Hidromek seri nosu yerine ilgili grubun seri nosu verilebilir

11 **DT** DEĞİŞİKLİĞİN TÜRÜ

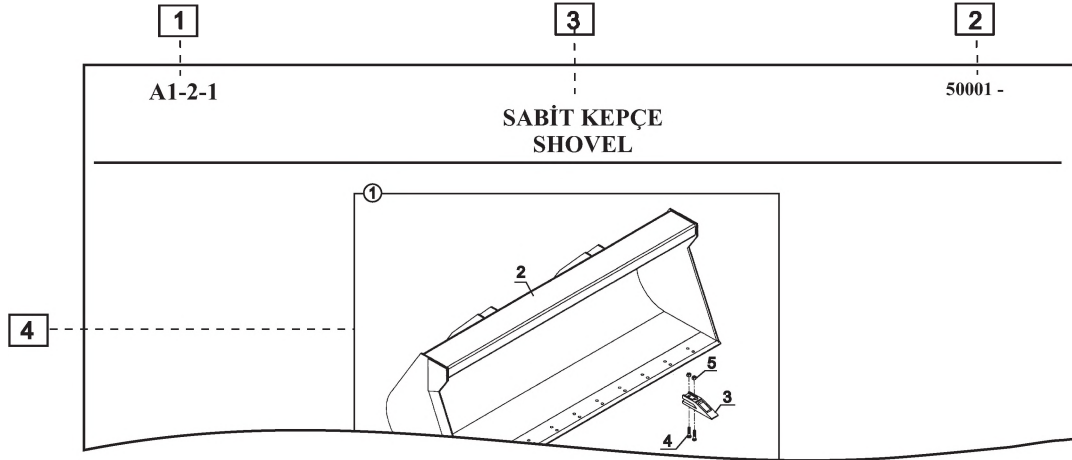
- Orjinal parça ile revizyonla eklenen yeni parça arasındaki kullanılabilirlik ilişkisini belirtir.
- Değişikliğin türü kodu yeni parça karşısına yazılır.

KODLAR VE AÇIKLAMALARI

B	Birbiri yerine kullanılabilir
Y	Yeni parça eskisi yerine kullanılabilir , tersi olamaz
X	Birbiri yerine kullanılamaz
G	Eski parça yerine bir grup kullanılmaktadır. Grup elemanları aynı rakam ile ifade edilir
Y-G	Yeni parça eskisinin yerine ancak grup ile birlikte kullanılabilir.
B-G	Birbiri yerine ancak grup ile birlikte kullanılabilir.
E	Yeni eklendi. Kaliteyi iyileştirmek için önceki makinalara da eklenebilir .

12 **NOT** PARÇA İLE İLGİLİ BİLGİ**13**  BİLGİ, KULLANIM YERİ VEYA REVİZYON BİLGİSİ İÇİN İLGİLİ SAYFAYA YÖNLENDİRME**14** **NOT** PARÇA HAKKINDA SAYFA ALTINDA VERİLEN BİLGİ

PART DRAWING AND PART LIST



NO NO	PARÇA NO PART NO	TANIM	DESCRIPTION	ADET QTY	S.K. S.C.	SERİ NO SERIAL NO	D.T. ICA	NOT NOTE
1	060/10250	SABİT KEPÇE, KOMPLE	SHOVEL, ASSY	1	RK			
2	060/20250	SABİT KEPÇE	SHOVEL	1				
3	810/40605	TEPE	TOOTH	10				

NOT / NOTE: (1).....

1 PAGE NO CODE THAT DEFINES THE PAGE

- ⇒ **XX-X-X / XX**
Page No Revision No
Revision No: Denotes page's number of revisions with respect to serial number
- ⇒ **XX-X-X-OP / XX**
OP : This page does not includes standart machine parts. There are optional parts or groups that are determined by the customer or producer
- ⇒ **XX-X-X-OPXX / XX**
OPXX : There are other optional versions of that page.

2 SERIAL NO SERIAL NUMBER FOR WHICH THE PAGE IS VALID

- Can be changed according to the revision no
- XXXXX - XXXXX** : This page includes the machines between these serial numbers.
After this page there is a page with a new revision no
- XXXXX -** : This page is current and valid untill a new revision

3 PAGE NAME DESCRIPTION THAT REFER TO THE CONTENTS OF THE PAGE

4 PART DRAWING DRAWING OF PARTS WITH ITEM NUMBERS

- Drawing in rectangle (frame) defines an assembly and parts in the rectangle belongs to the assembly.
- The parts or the item numbers of the parts that are positioned out of the frame are not included in the assembly.
- Added parts or the parts that are no longer use are illustrated with serial numbers
- Orientation to a related page is available

5 NO ITEM NUMBER GIVEN TO EACH PART

6 PART NO HİDROMEK NUMBER GIVEN TO EACH PART

7 DESCRIPTION NAME OF THE PART OR ASSEMBLY

8 QTY QUANTITY OF PARTS USED IN RELATED PAGE

- ' * ' : Means 'as required'

9 SC SERVICE CODE

CODES AND THEIR EXPLANATIONS

RK	LIST CODE : This code is used by catalog preparation.
SOP	NON SERVICE PART : - If this code is given to an assembly, only the parts in the assembly can be ordered - If this code is given to a part which belongs to an assembly, it can be ordered with assembly
OP	OPTIONAL : Optional part or group determined by the customer or producer
A	ALTERNATIVE : This is the part that can be used instead of the original part
(K)	KIT : Service part kit
K	PART IN THE KIT : The part in the service part kit
GK	AS REQUIRED : Quantity changes according to the machine
B	DEPEND : Part is component of an assembly and can not be ordered seperately

10 SERIAL NO VALID SERIAL NUMBER OF THE PARTS OR ASSEMBLIES

- For engine, transmission and axles pages, serial number of these components can be given instead of Hidromek machines.

11 ICA INTERCHANGEABILITY

- Code given in the new part row indicates the interchangeability relation between the old and new part

CODES AND THEIR EXPLANATIONS

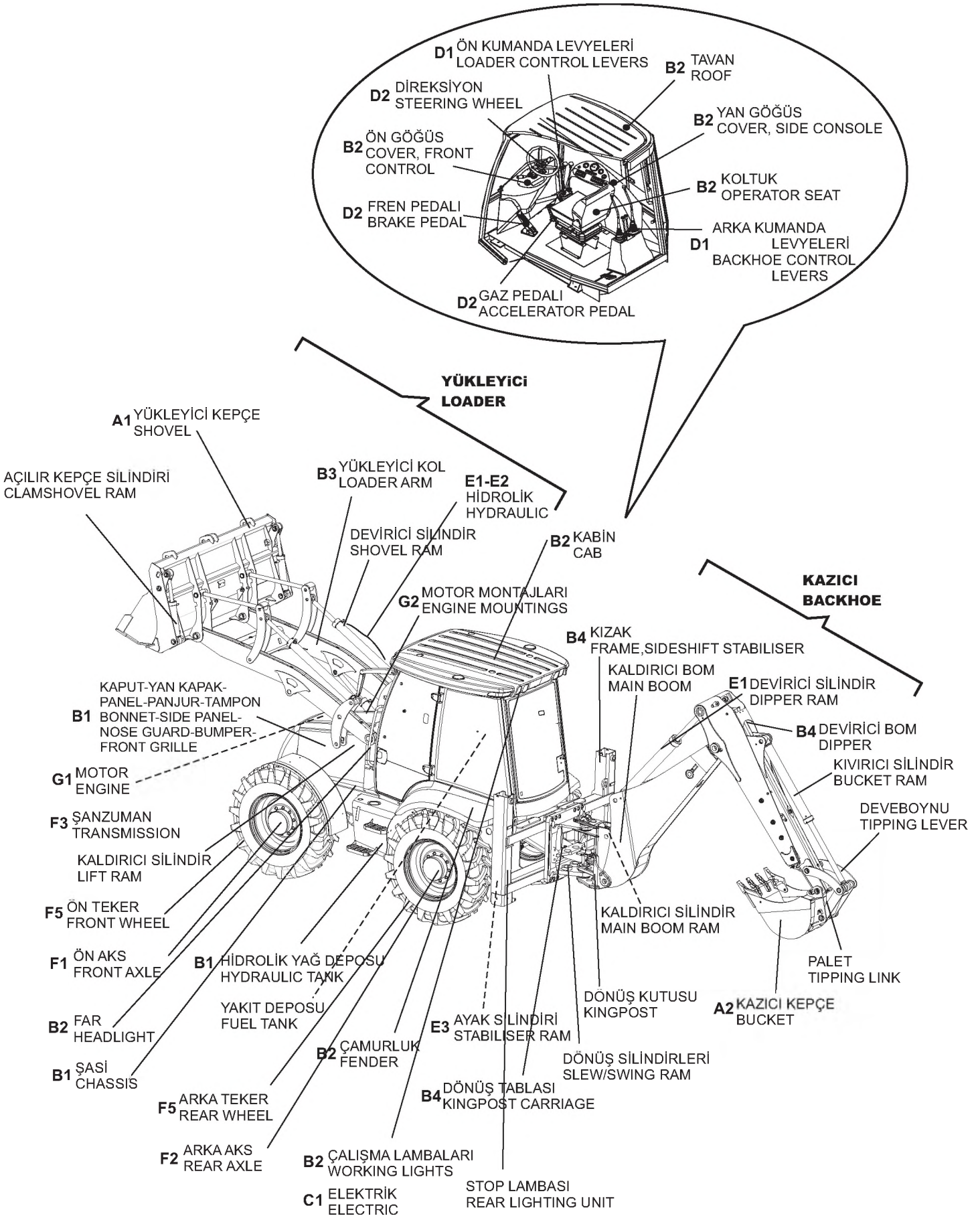
B	Parts are <u>interchangeable</u>
Y	<u>New part</u> can be used <u>instead of old part</u> , but not vice versa
X	Parts <u>can not</u> be used <u>instead</u> of eachother
G	<u>A group</u> can be used <u>instead of old part</u> . Group members has same number.
Y-G	<u>New part</u> can be used <u>instead of old part only with a group</u>
B-G	Parts are <u>interchangeable only with group</u>
E	New added and <u>can be added</u> to the previous machines for quality improvement

12 NOTE INFORMATION ABOUT PARTS

13  ORIENTATION TO THE RELATED PAGE FOR INFORMATION, USAGE OF PART OR REVISION

14 NOTE NOTE GIVEN IN THE BOTTOM OF THE PAGE

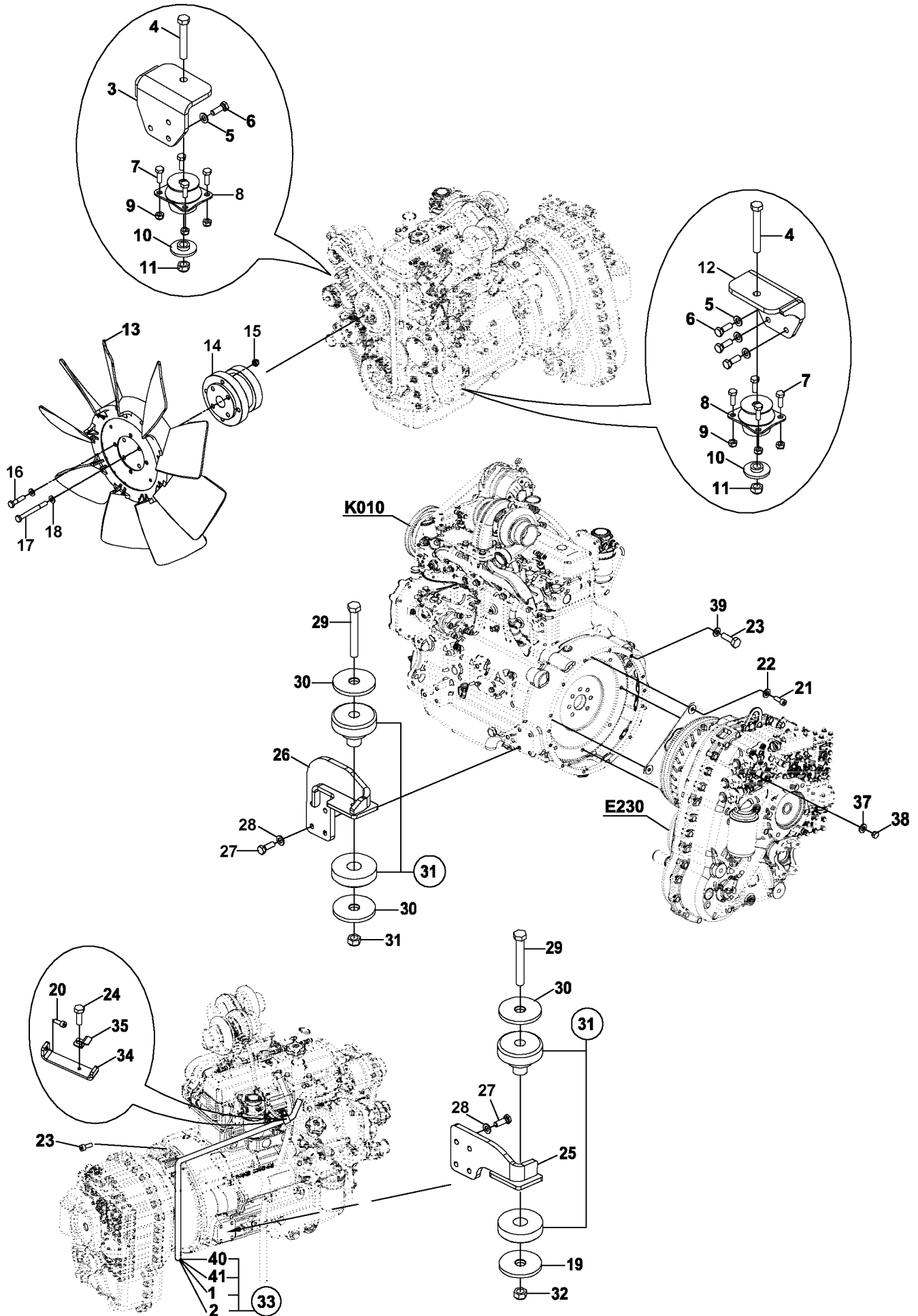
TÜRKÇE	ENGLISH	ORTAK COMMON	AÇIKLAMA	DECRPTION
	AC ASSY			AIR CONDITIONER ASSEMBLY
KOMP			KOMPLE	
		NB	NORMAL BOMLU	STANDART BOOM
		TB	TELESKOPIK BOMLU	TELESCOPIC BOOM
		KT	KIRICI TESİSATLI	BREAKER INSTALLATION
		K	KIRICI	BREAKER
		BU	BURGU	AUGER
		KY	KAZICI YÜKLEYİCİ	BACKHOE LOADER
		Y	YÜKLEYİCİ	LOADER
		AK	AÇILIR KEPÇE	CLAMSHOVEL
		SK	SABİT KEPÇE	SHOVEL
		DK	DÖNER KEPÇE	TILTING BUCKET
		LV	LEVYE	LEVER
		JY	JOYSTICK	JOYSTICK
		CE	CE	CE
		YİE	YURT İÇİ ESB	
		YİA	YURT İÇİ ANKARA	
		YDE	YURT DIŞI ESB	
		YDA	YURT DIŞI ANKARA	
		KA	KALORİFER	HEATER
		KL	KLİMA	AIR CONDITIONER
	ACC			ACCUMULATOR
		ANK	ANKARA	ANKARA
		ESB	EGE SERBEST BÖLGE	EGE SERBEST BÖLGE
TR			TÜRKÇE	TURKISH
İNG			İNGİLİZCE	ENGLISH
FONK	FUNC		FONKSİYON	FUNCTION
		EKKV	ELEKTRİKLİ KIRICI KUMANDA VALFİ	ELECTRIC BREAKER CONTROL VALVE
		AKV	ATAŞMAN KUMANDA VALFİ	ATTACHMENT CONTROL VALVE
		OP	OPSİYONEL	OPTINAL
		SSH	SATIŞ SONRASI HİZMETLER	AFTER SALES SERVICES



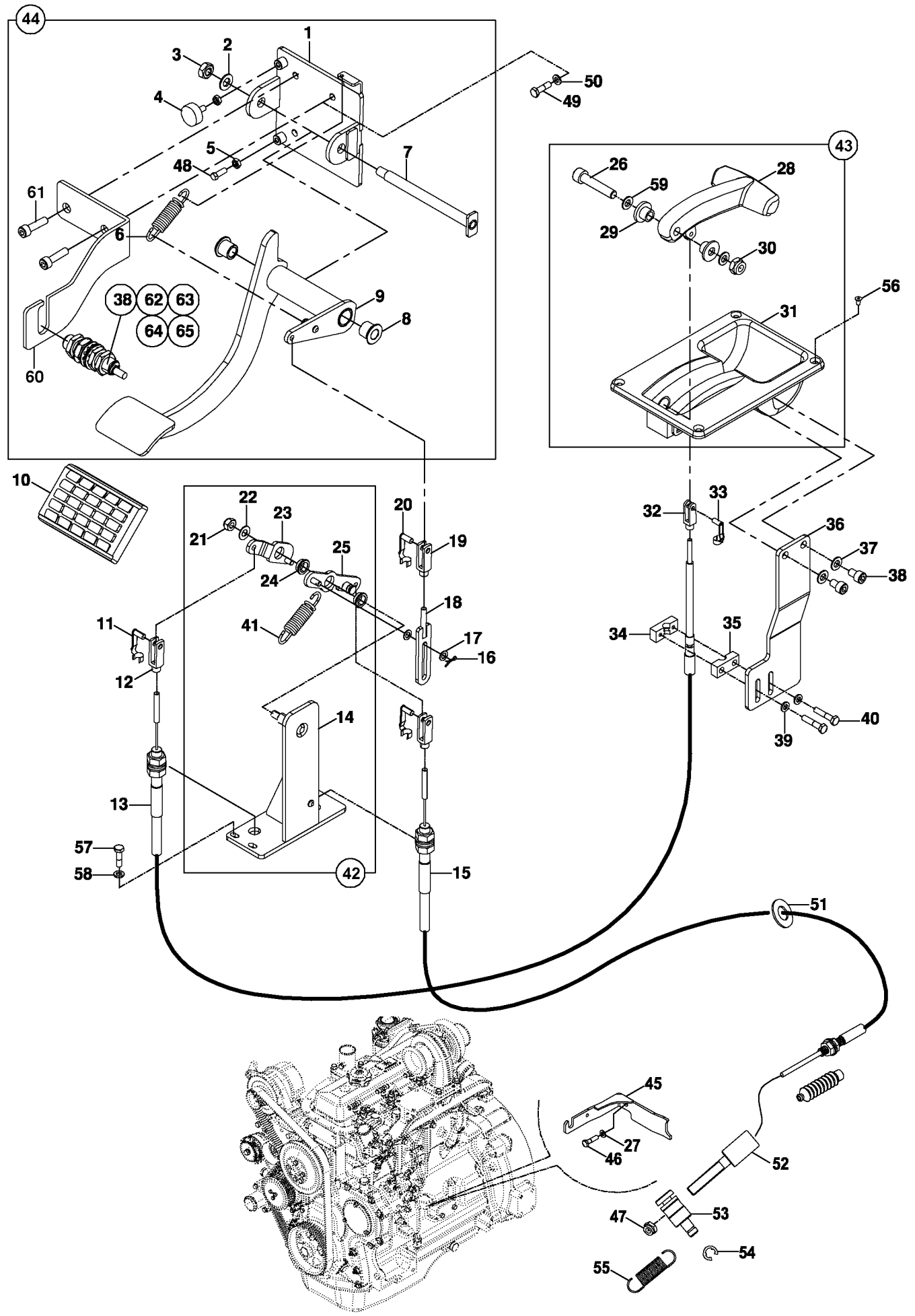
A

MOTOR SISTEMI
ENGINE SYSTEM

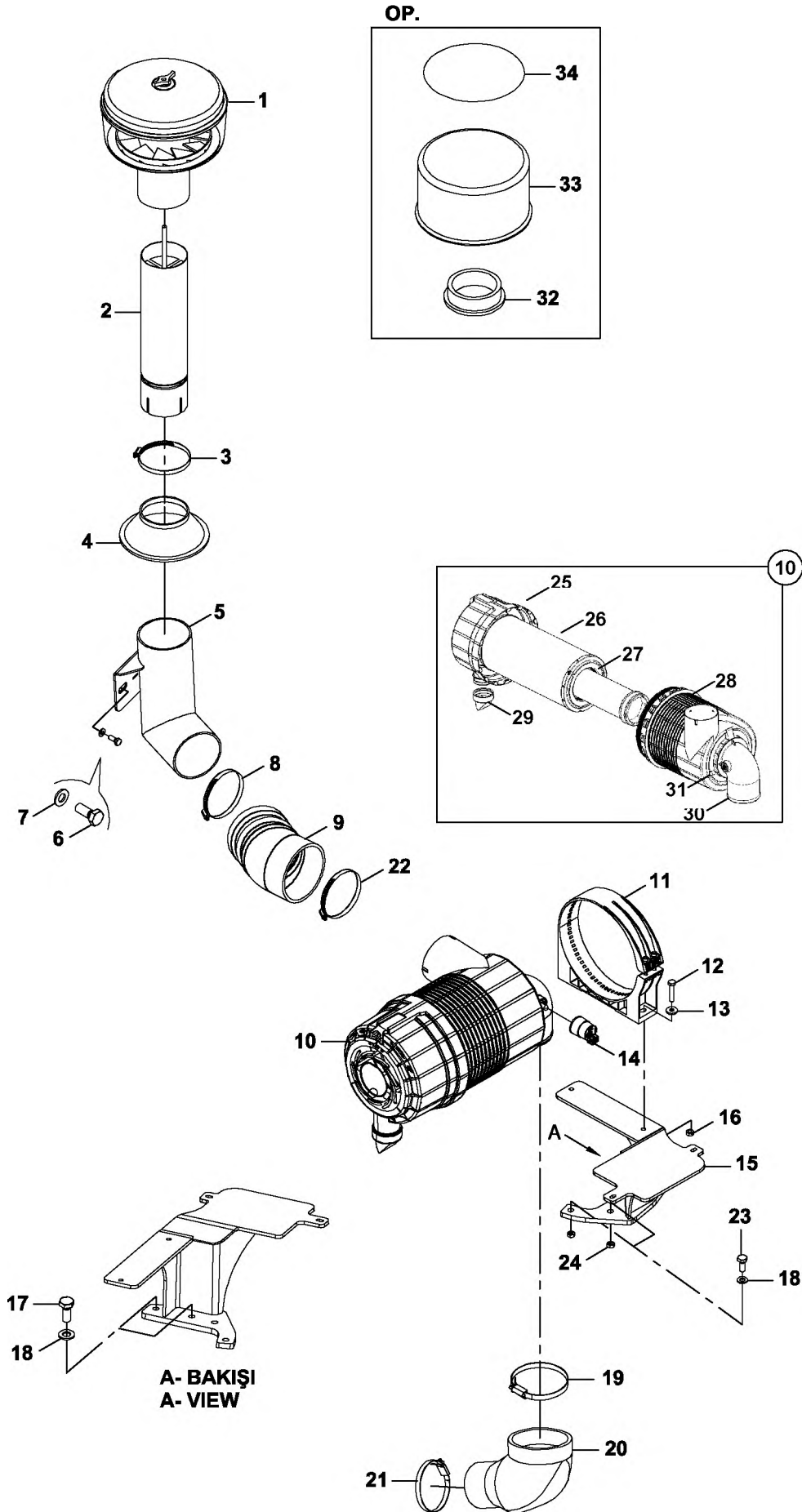
MOTOR VE ŞANZIMAN MONTAJI
ENGINE & TRANSMISSION MOUNTING



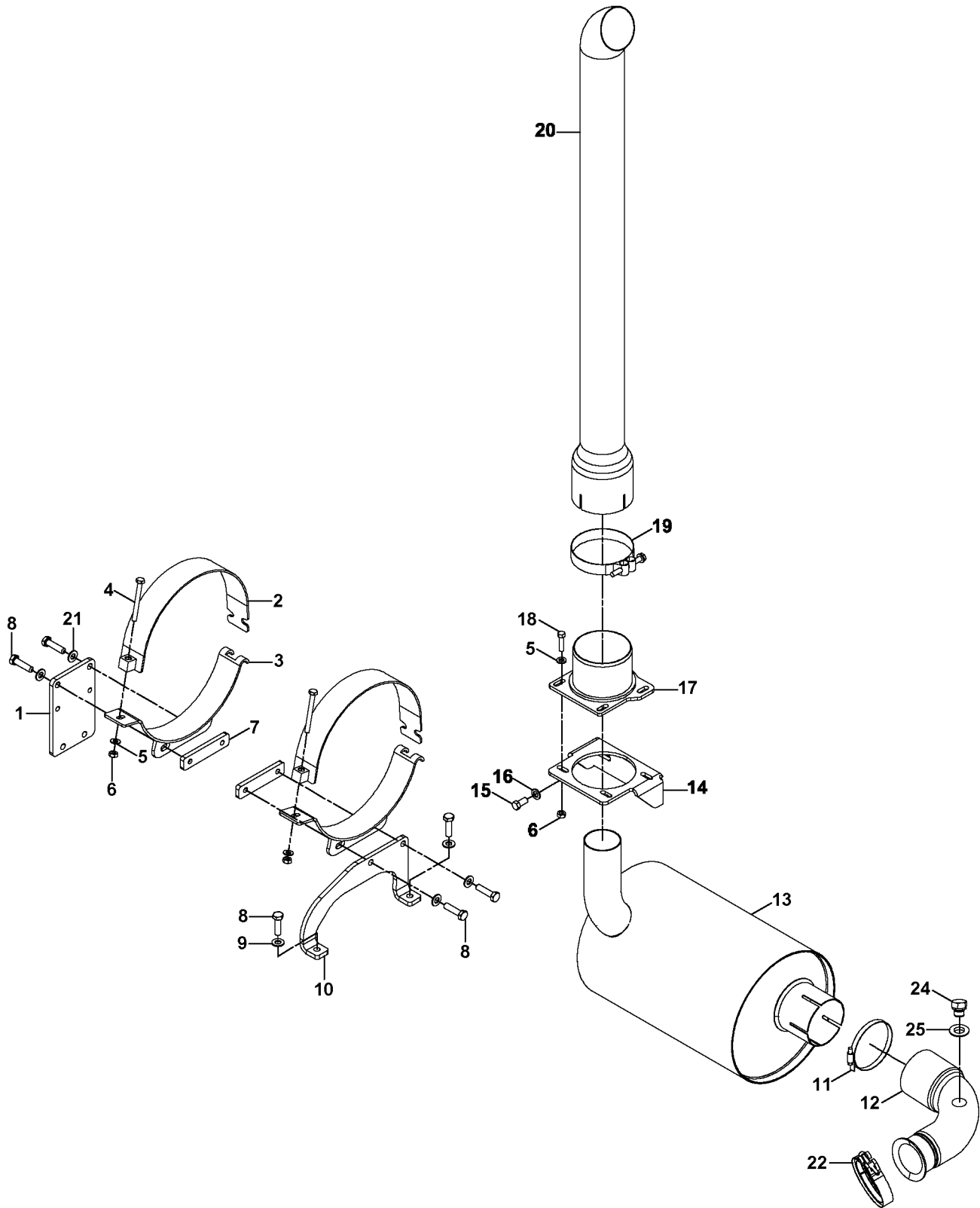
MOTOR KONTROL SİSTEMİ ENGINE CONTROL SYSTEM



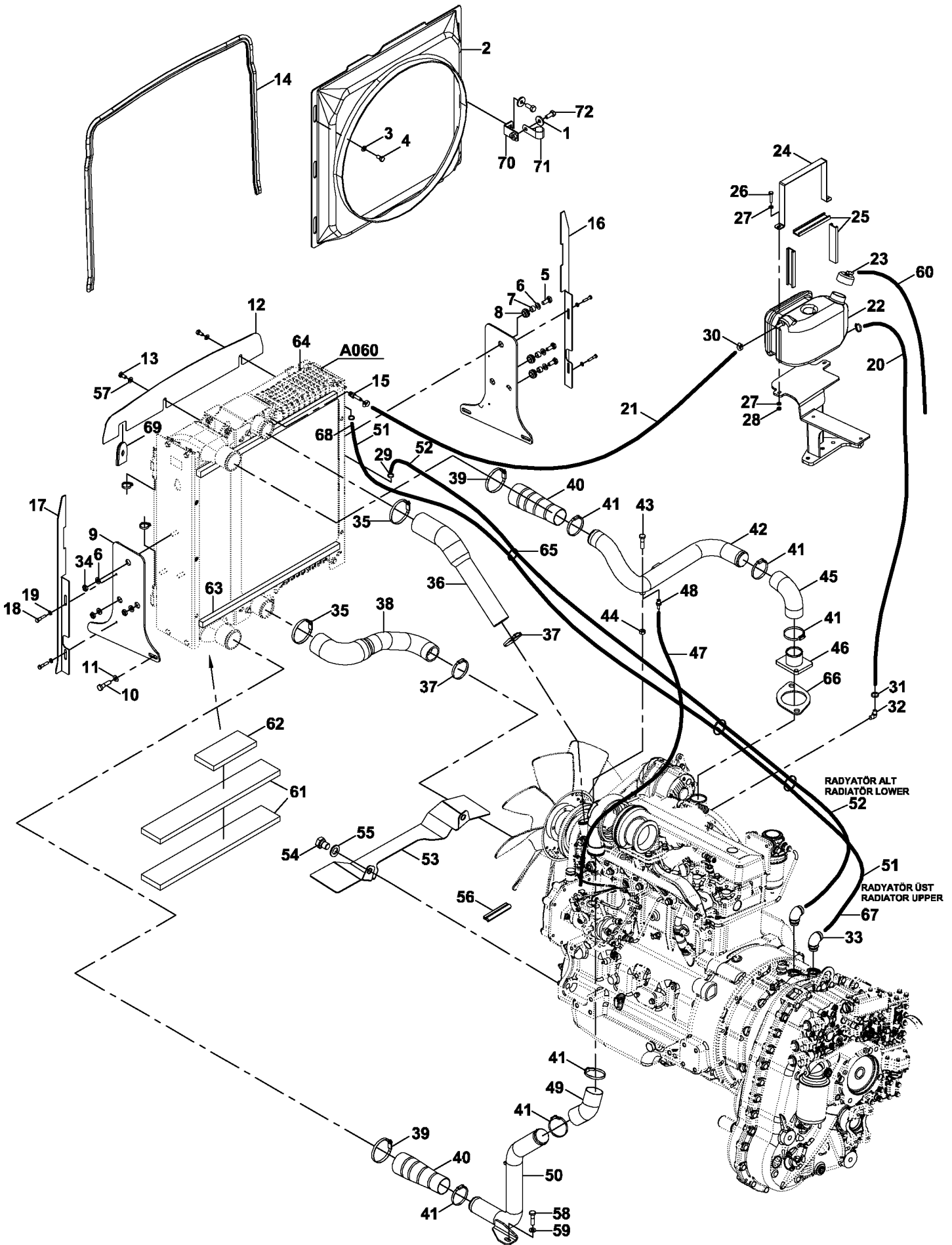
HAVA EMİŞ SİSTEMİ
AIR INTAKE SYSTEM

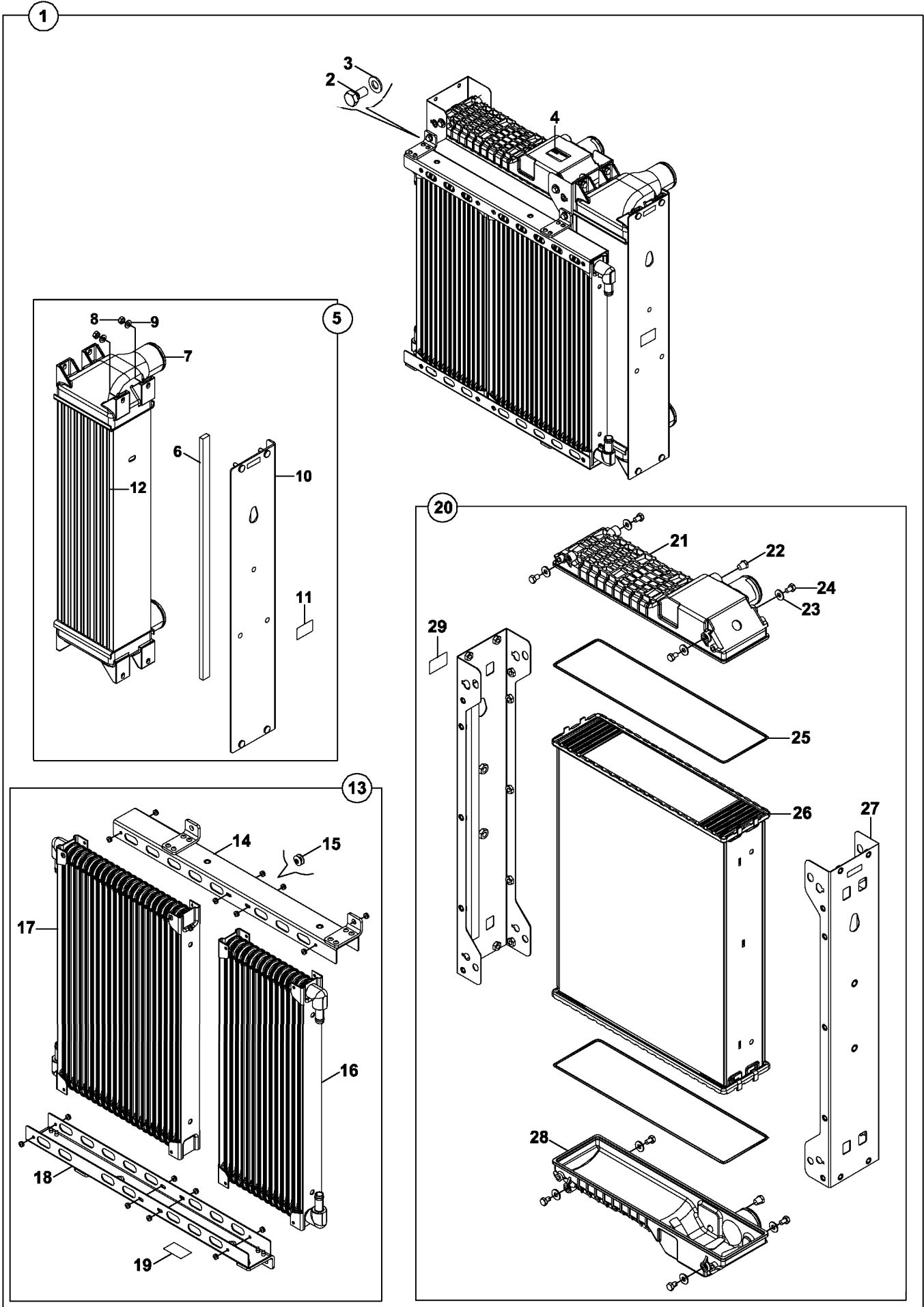


EGSOZ MONTAJI
EXHAUST MOUNTING

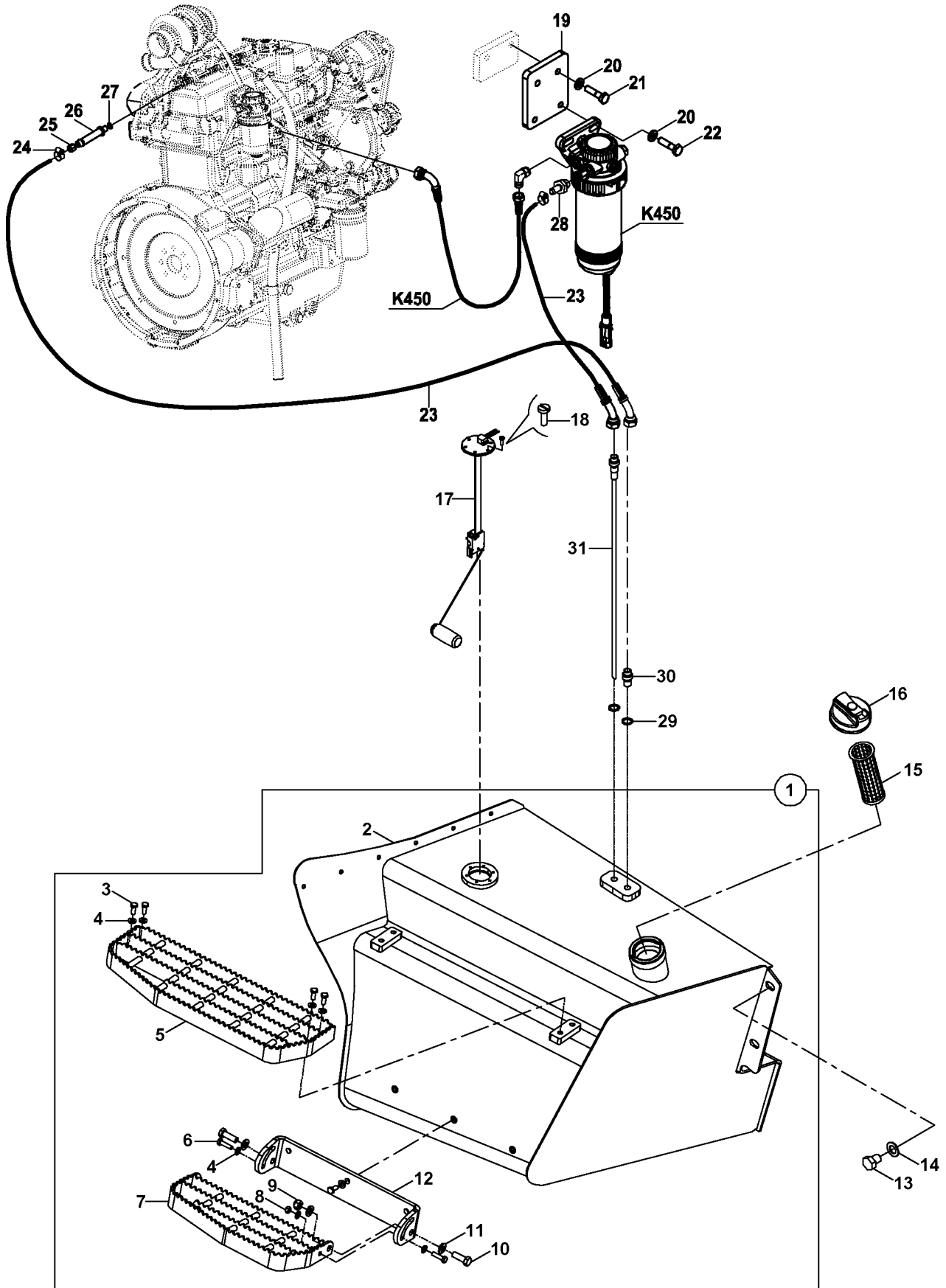


MOTOR SOĞUTMA MONTAJI, WASTEGATE
ENGINE COOLING MOUNTING, WASTEGATE

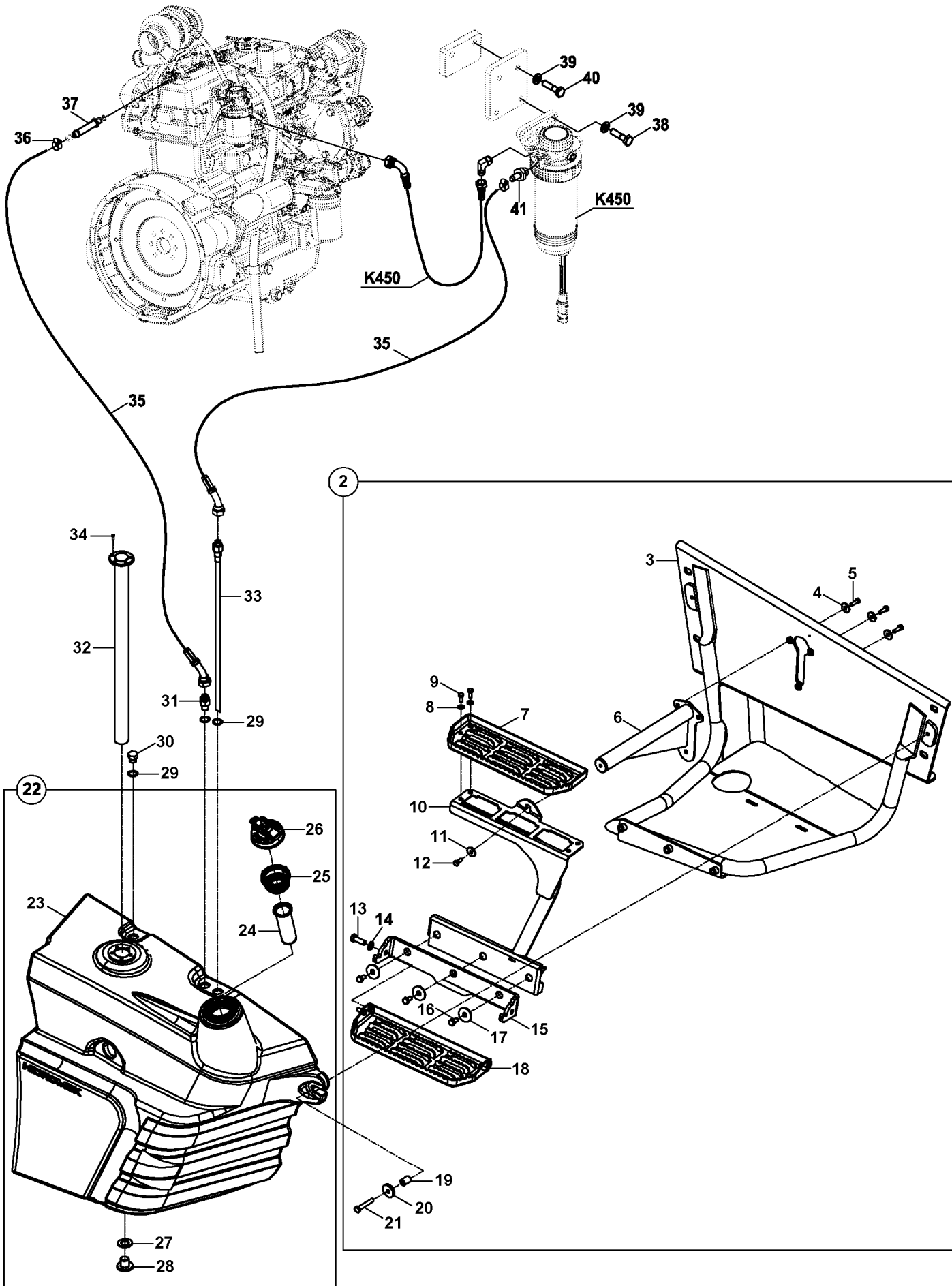


RADYATÖR KOMPLESİ
RADIATOR ASSEMBLY

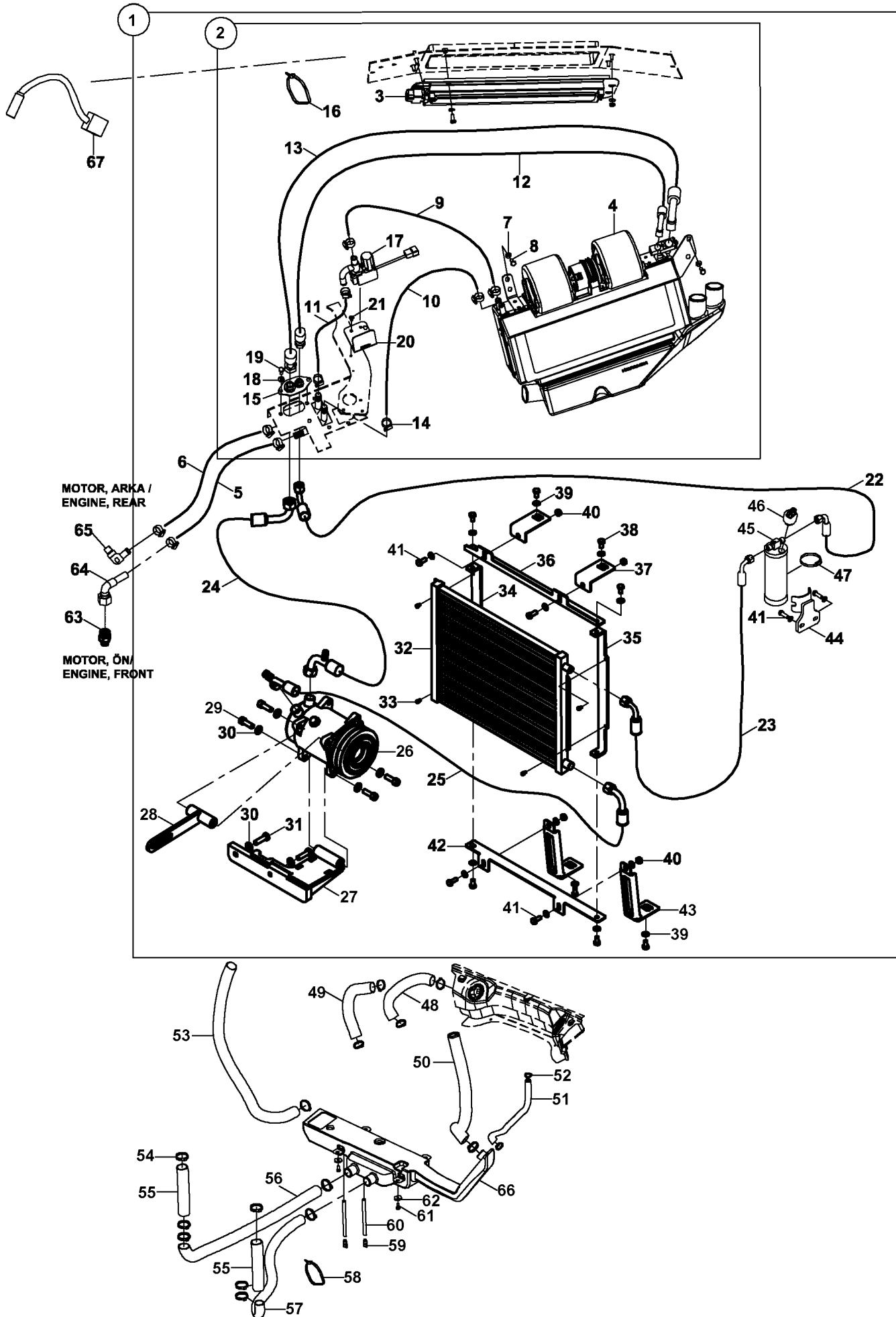
YAKIT SİSTEMİ FUEL SYSTEM



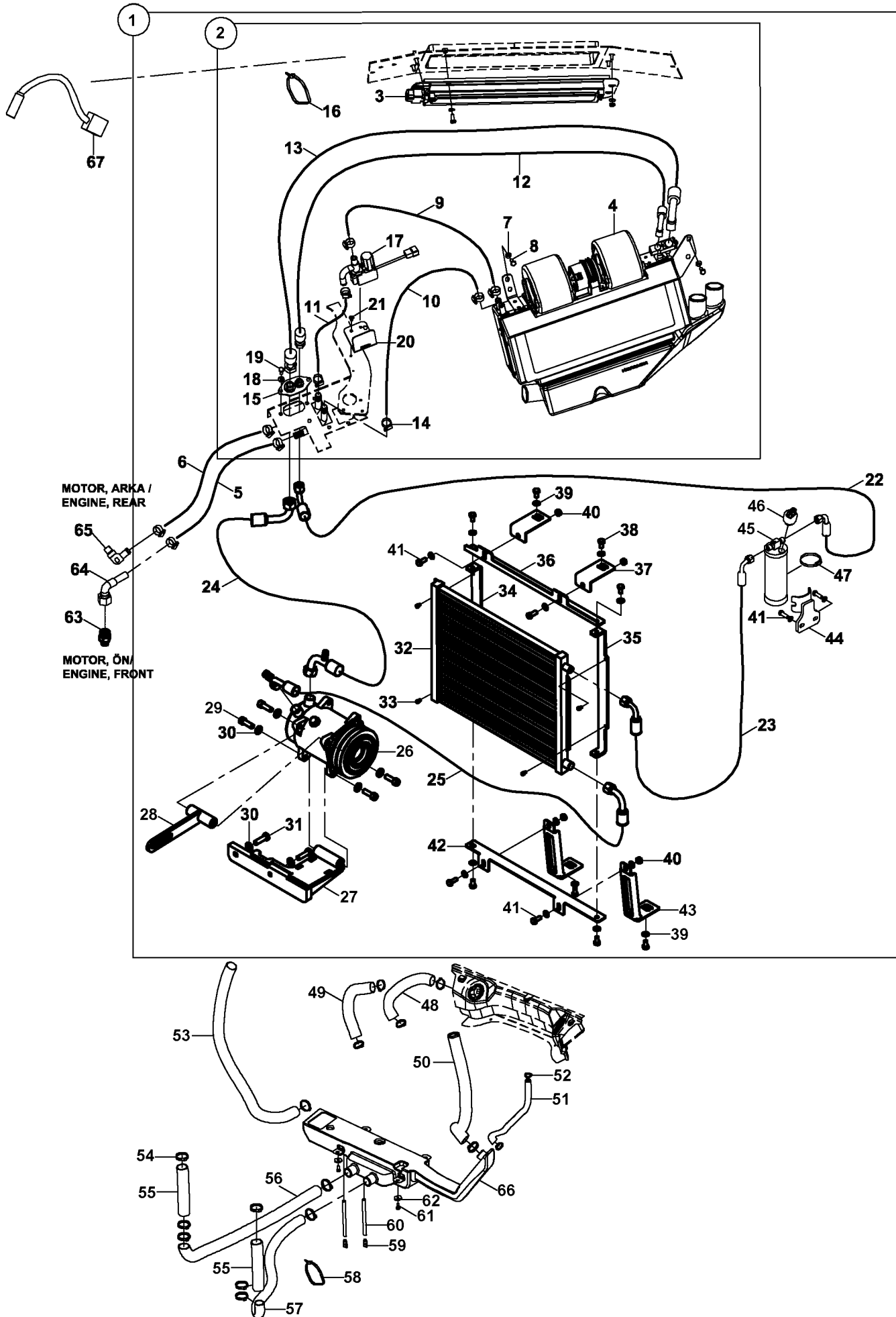
YAKIT SİSTEMİ FUEL SYSTEM



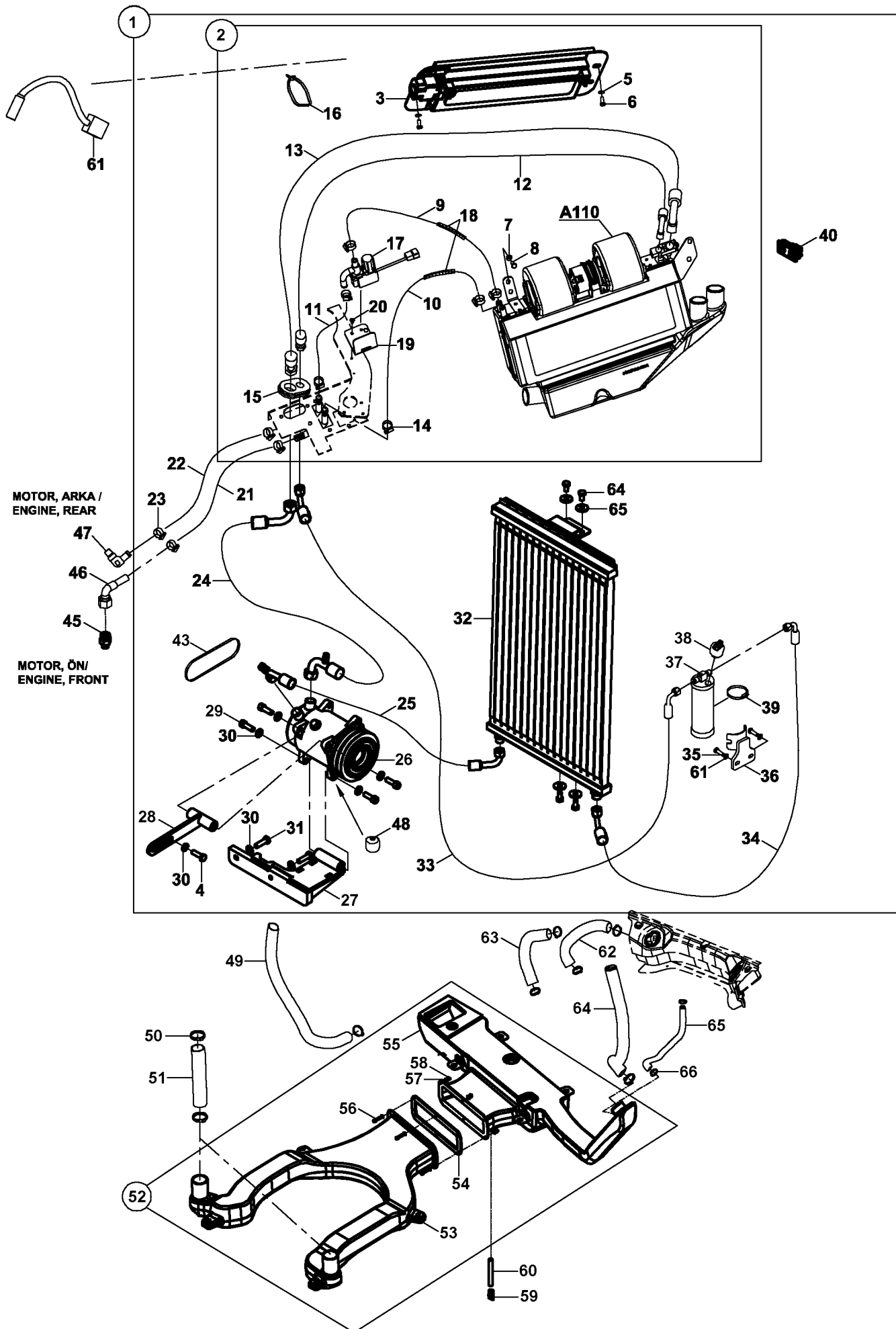
ISITMA, HAVALANDIRMA VE SOĞUTMA SİSTEMİ
HEATING VENTING AIR CONDITIONING SYSTEM



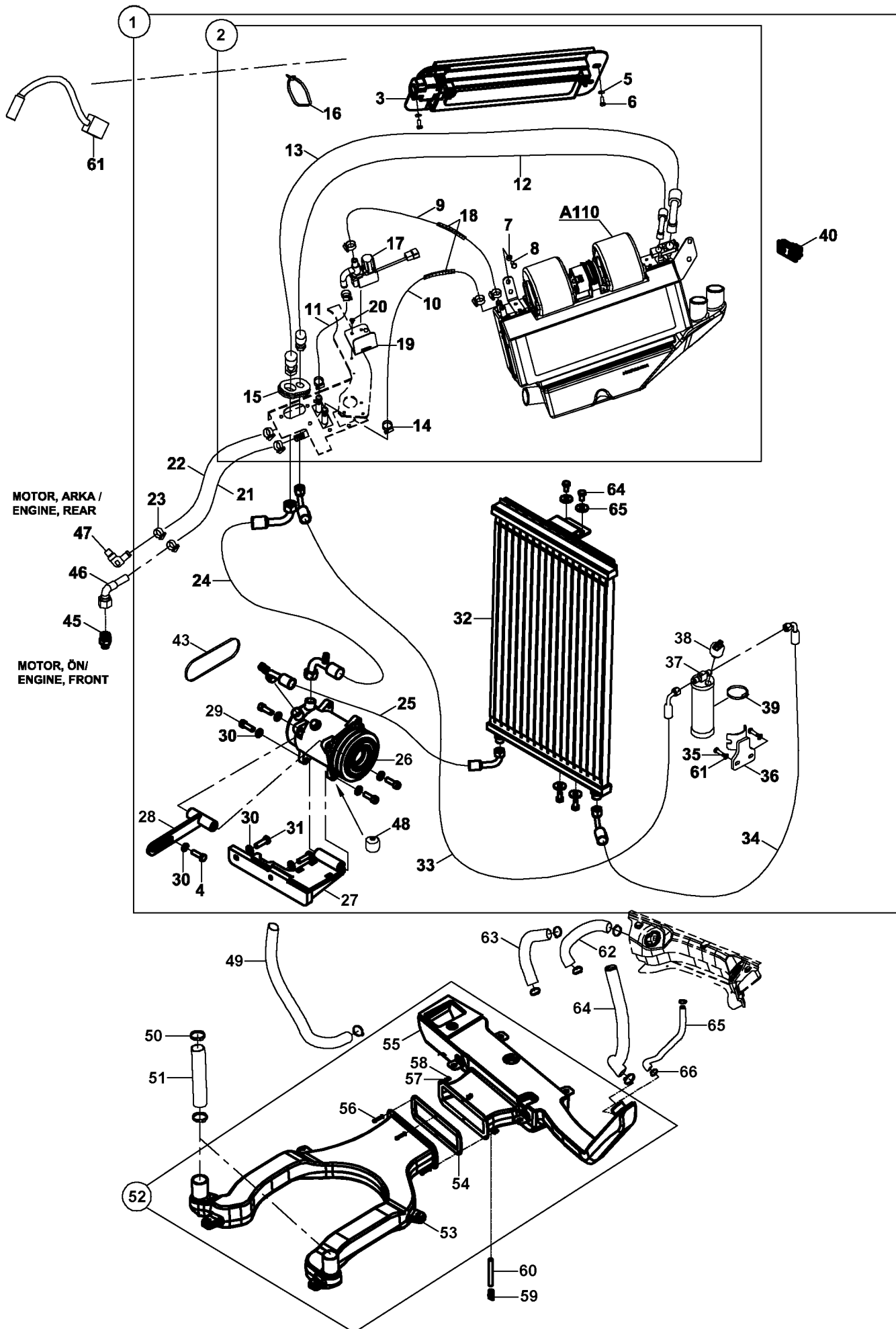
ISITMA, HAVALANDIRMA VE SOĞUTMA SİSTEMİ
HEATING VENTING AIR CONDITIONING SYSTEM



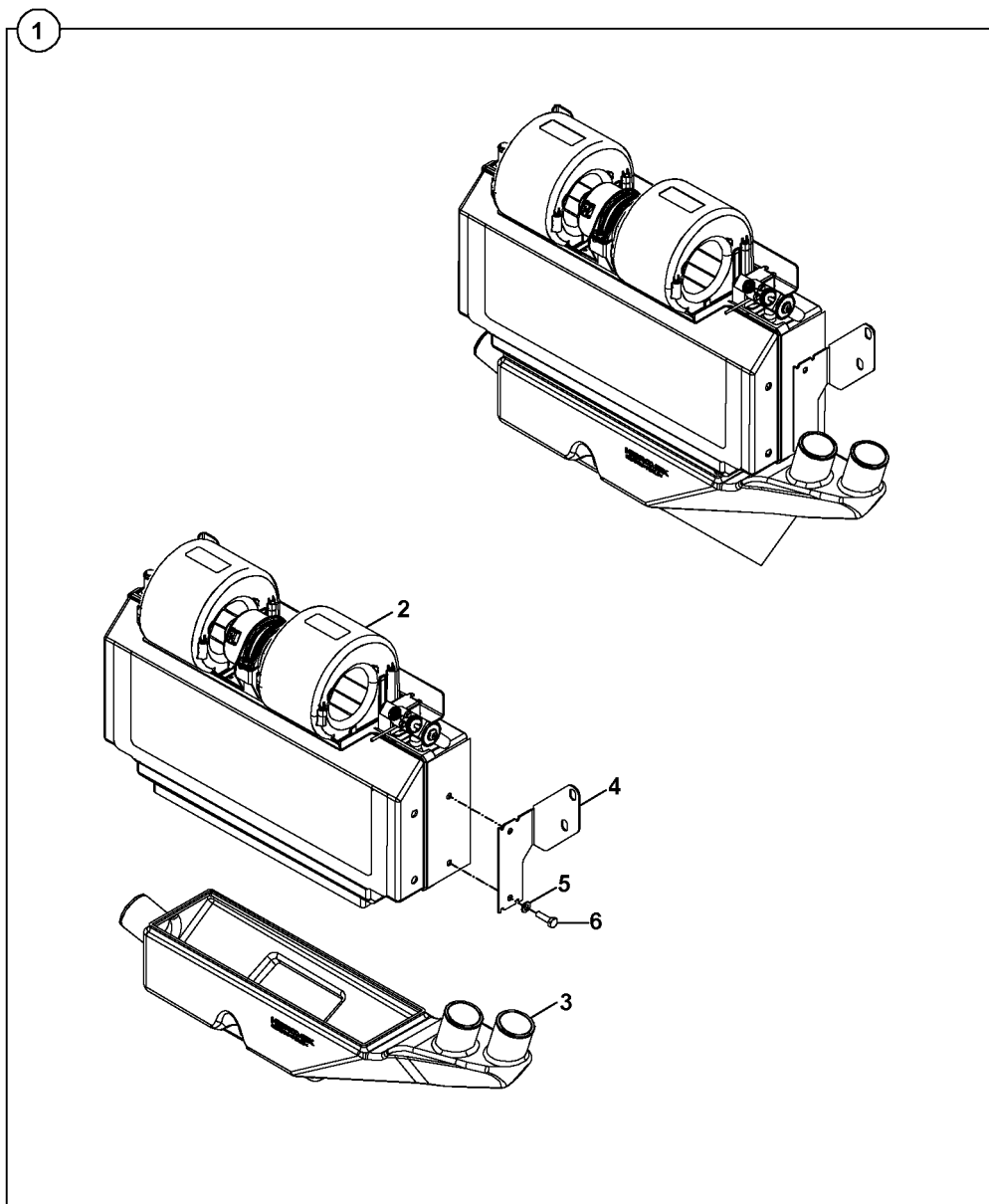
ISITMA, HAVALANDIRMA VE SOĞUTMA SİSTEMİ
HEATING VENTING AIR CONDITIONING SYSTEM



ISITMA, HAVALANDIRMA VE SOĞUTMA SİSTEMİ
HEATING VENTING AIR CONDITIONING SYSTEM



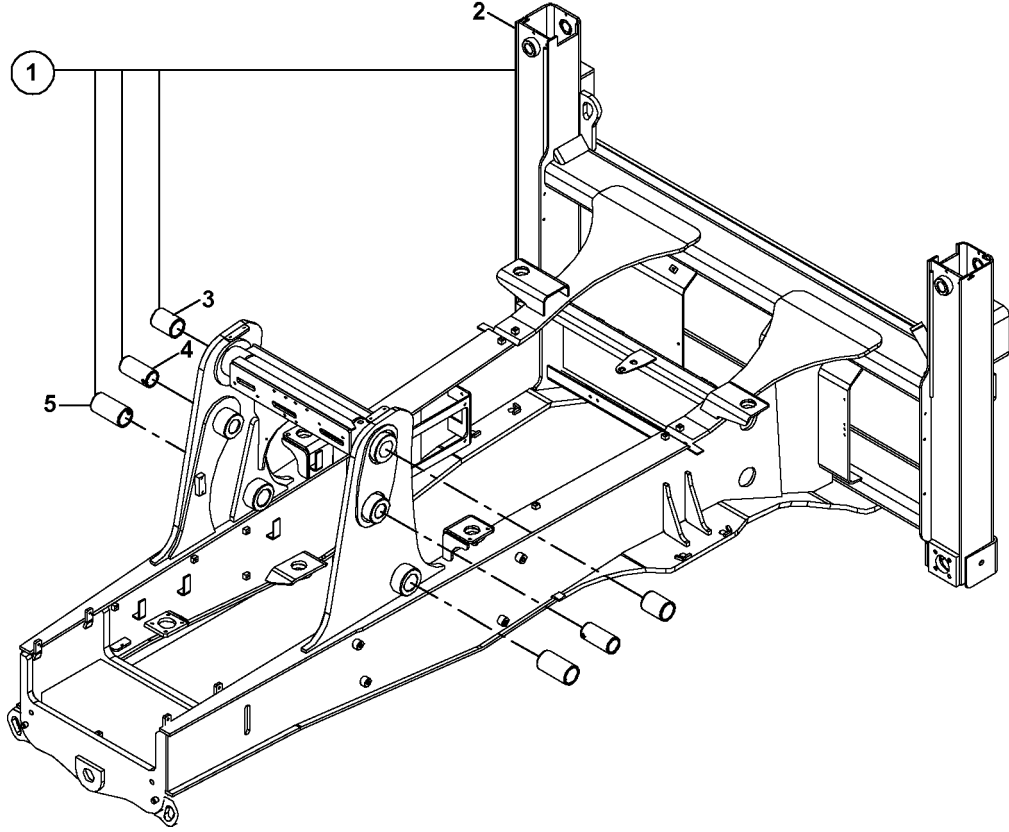
KLİMA ÜNİTESİ (OP)
AIR CONDITIONER UNIT (OP)



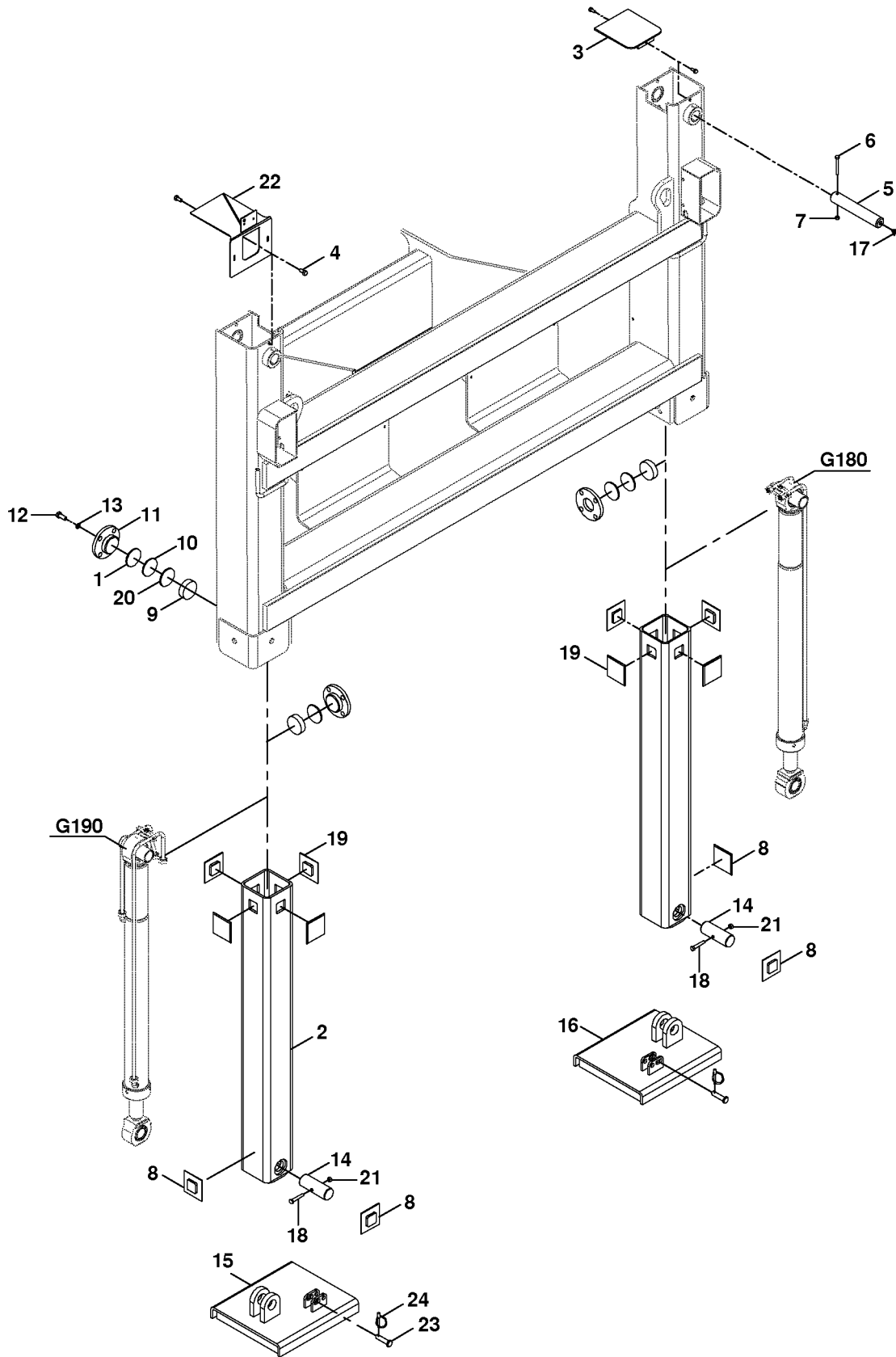
B

ŞASI VE KAPORTA
FRAME AND COWLING

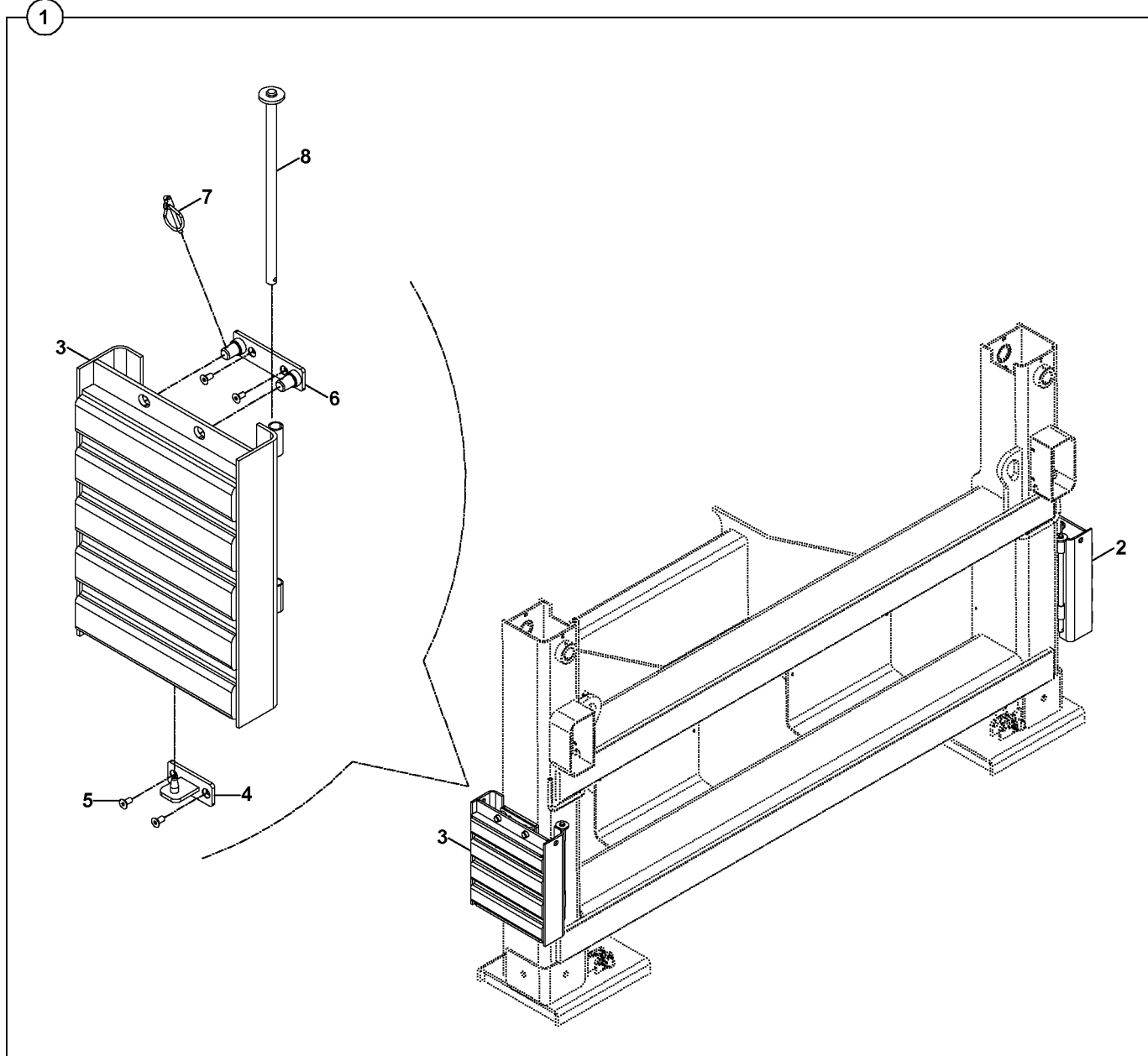
ŞASI
MAIN FRAME



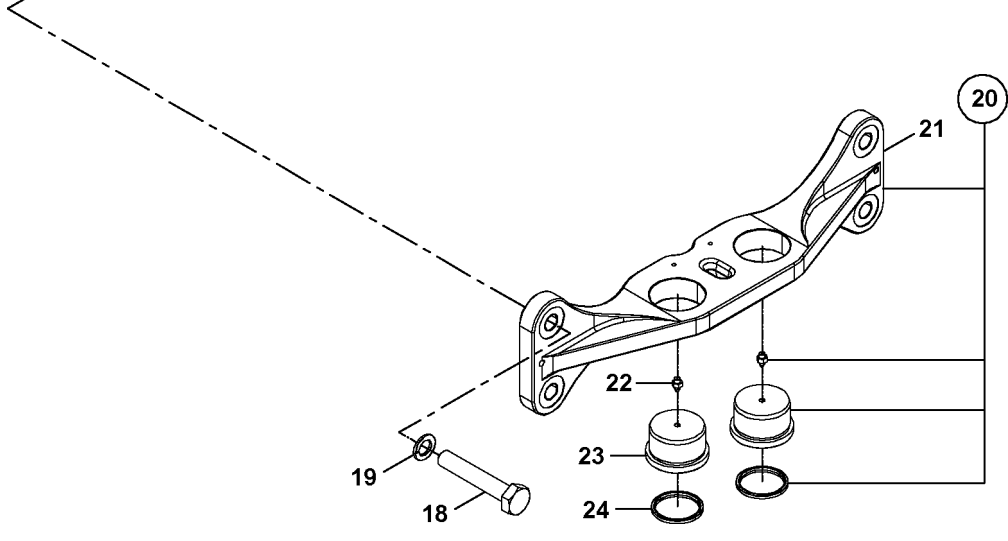
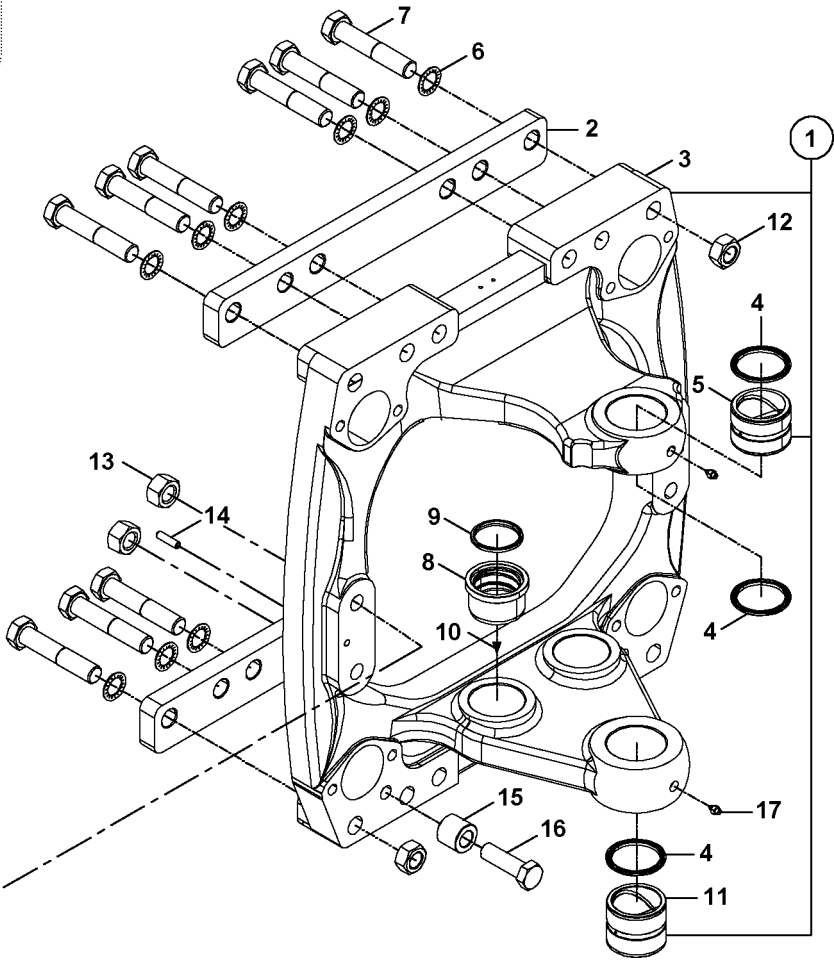
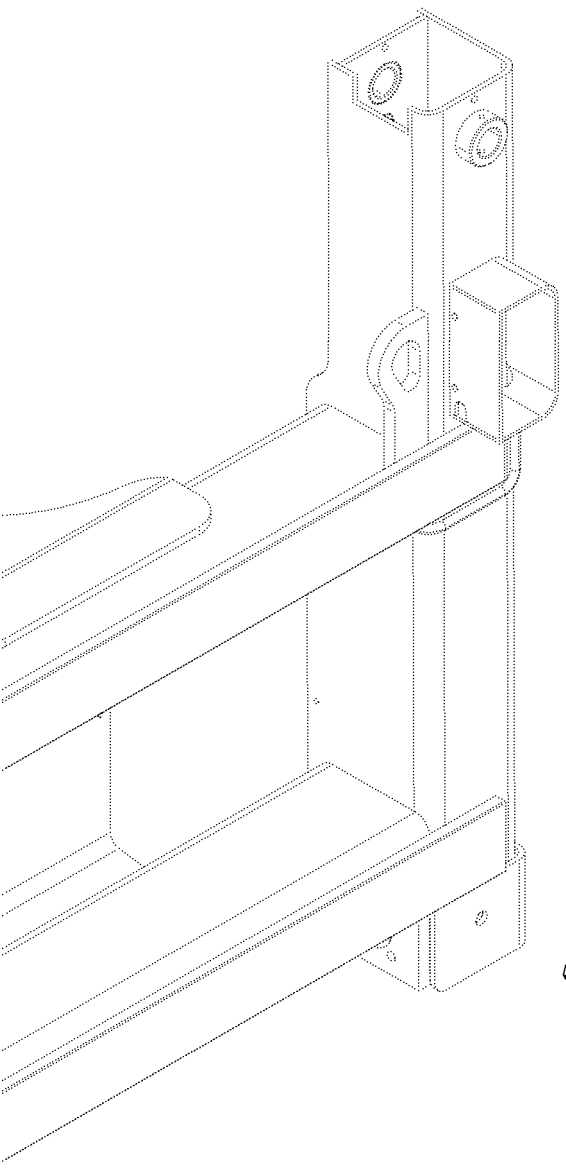
AYAK, KIZAK
STABILISER, SIDESHIFT



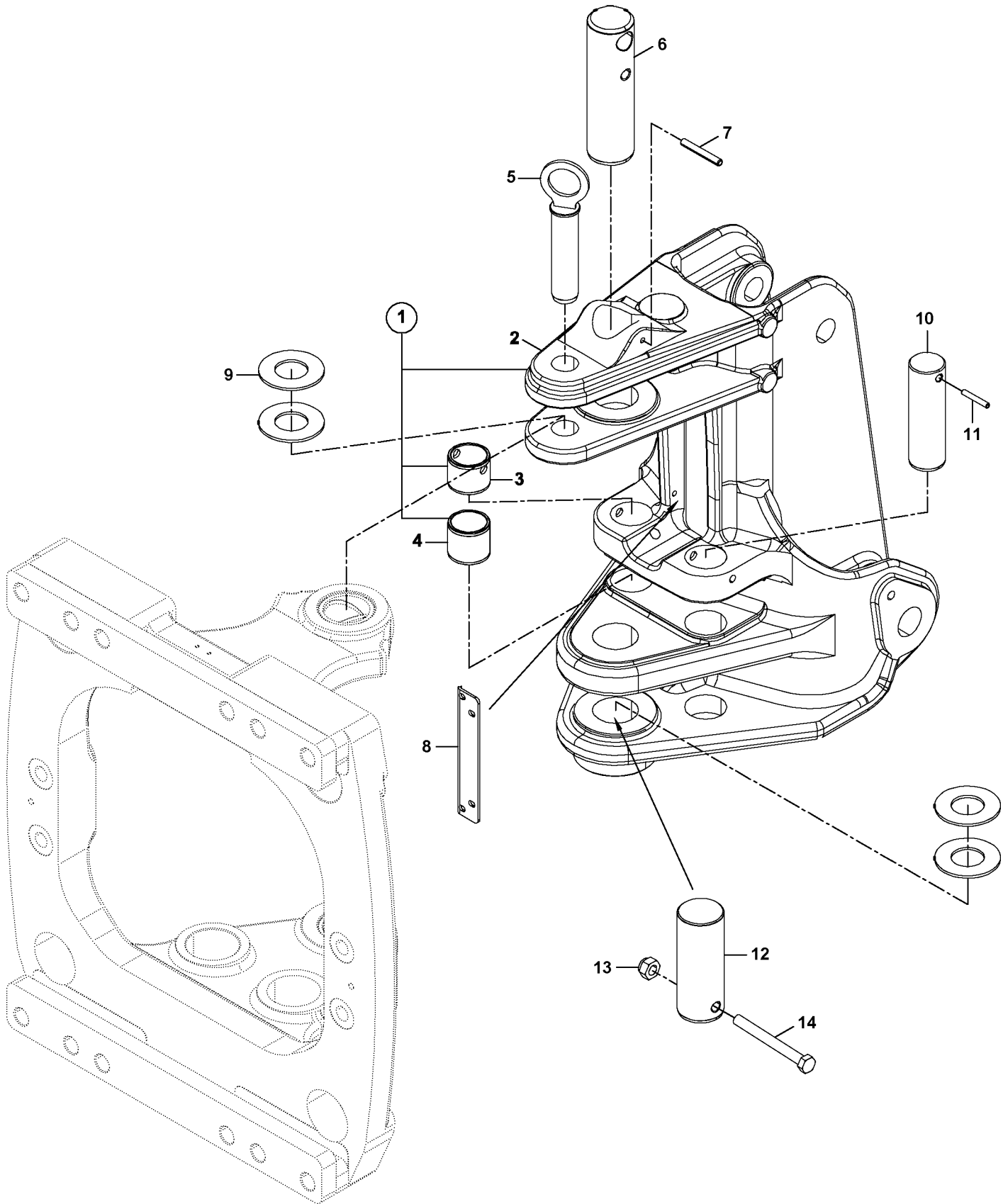
KIZAK PAPUCU
STABILIZER PADS



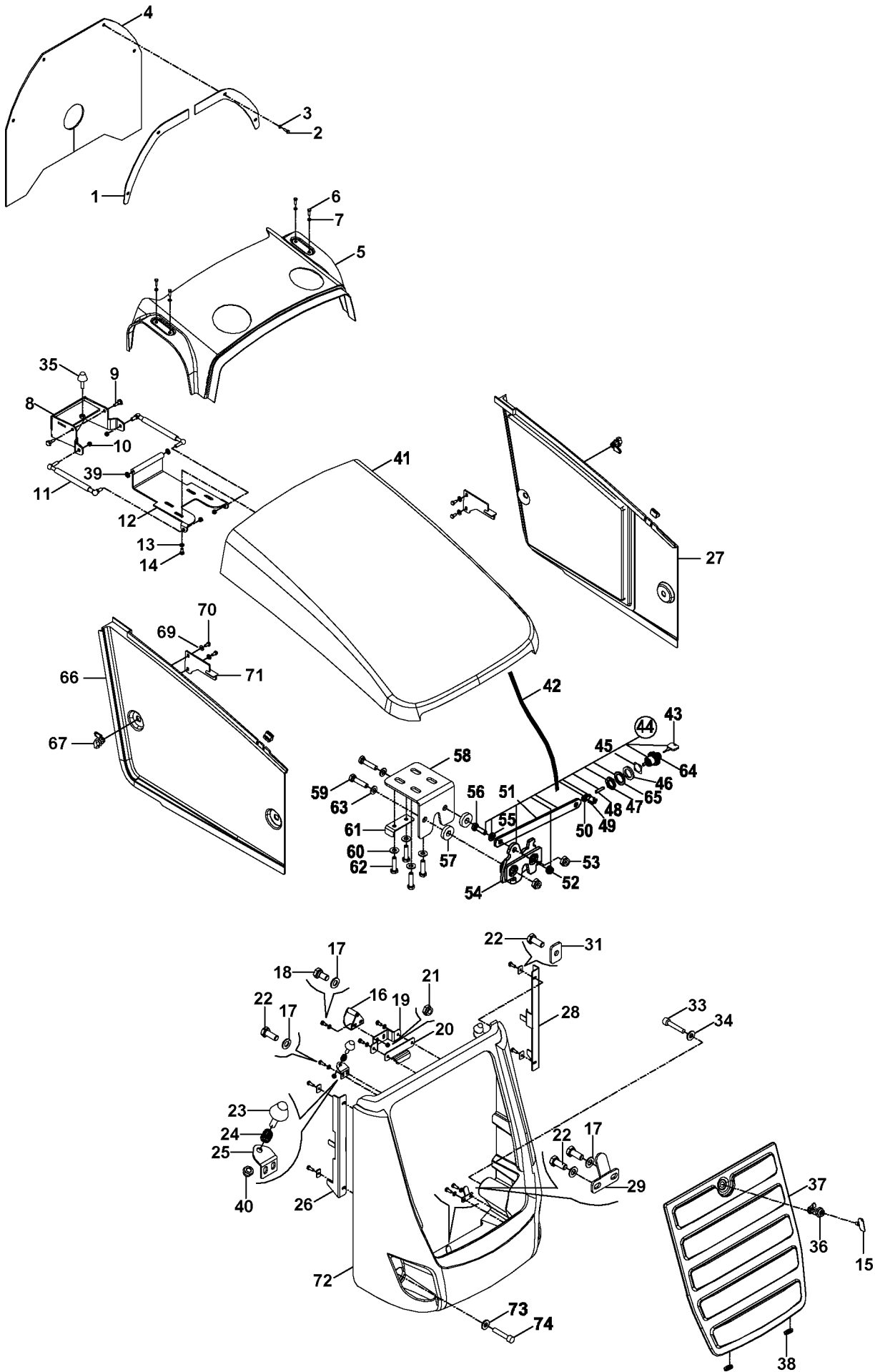
DÖNÜŞ TABLASI
KINGPOST CARRIAGE



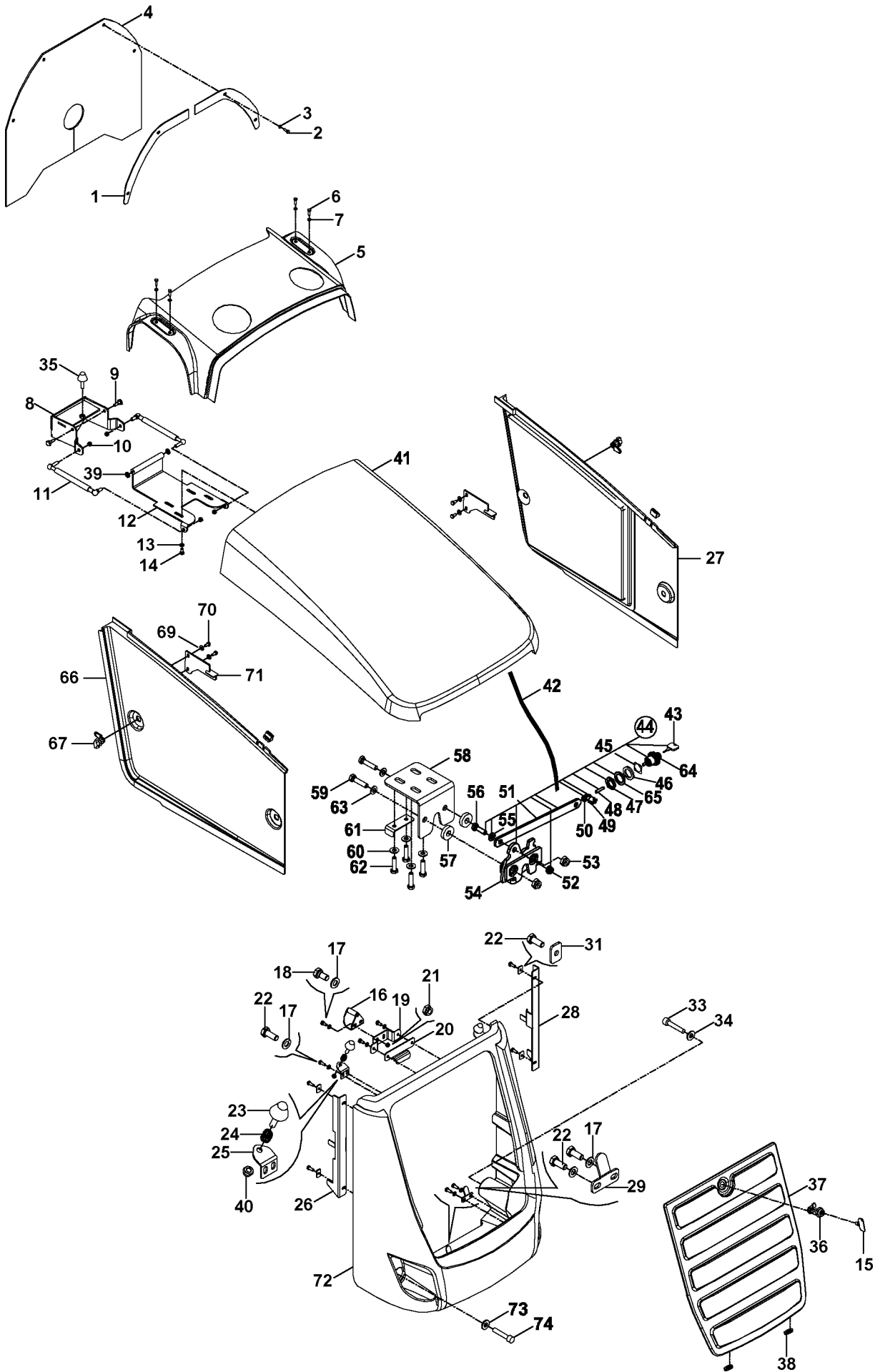
DÖNÜŞ KUTUSU
KINGPOST



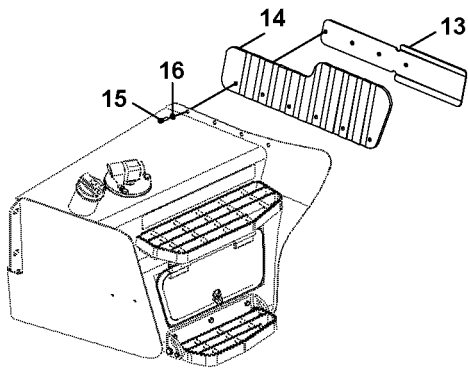
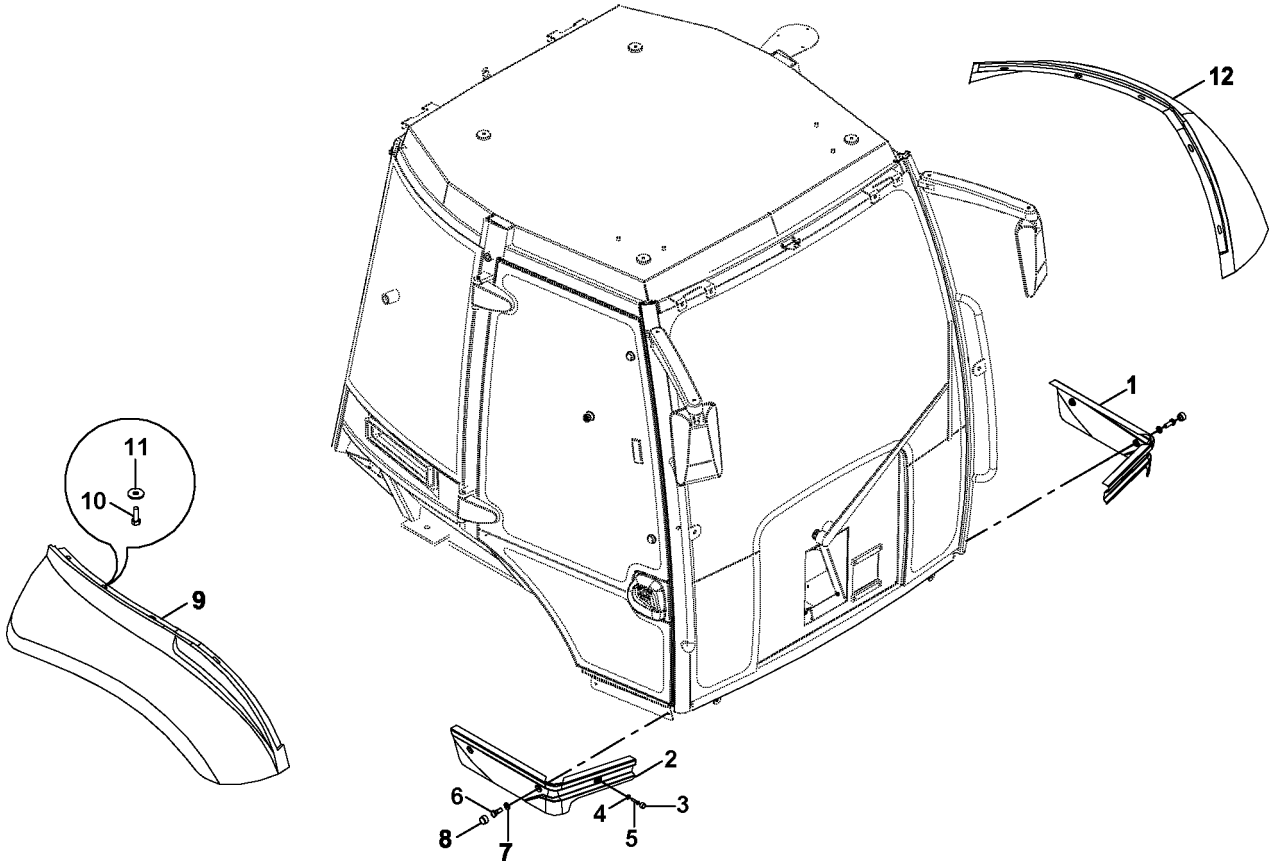
KAPUT-PANEL- PANJUR- YAN KAPAK MONTAJI
BONNET- PANEL - FRONT GRILL - SIDE COVER MOUNTING



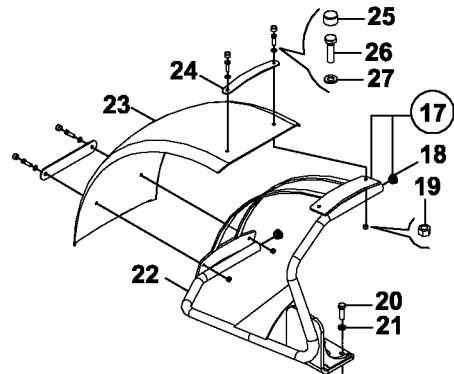
KAPUT-PANEL- PANJUR- YAN KAPAK MONTAJI
BONNET- PANEL - FRONT GRILL - SIDE COVER MOUNTING



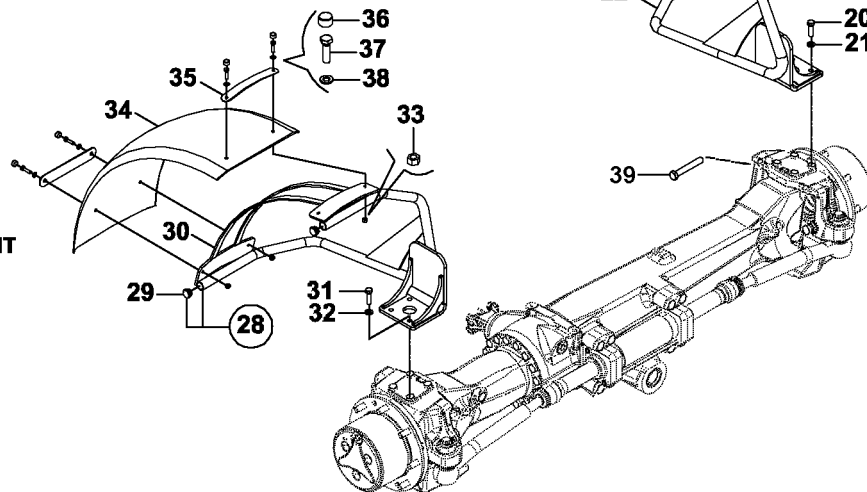
ÇAMURLUKLAR
FENDERS



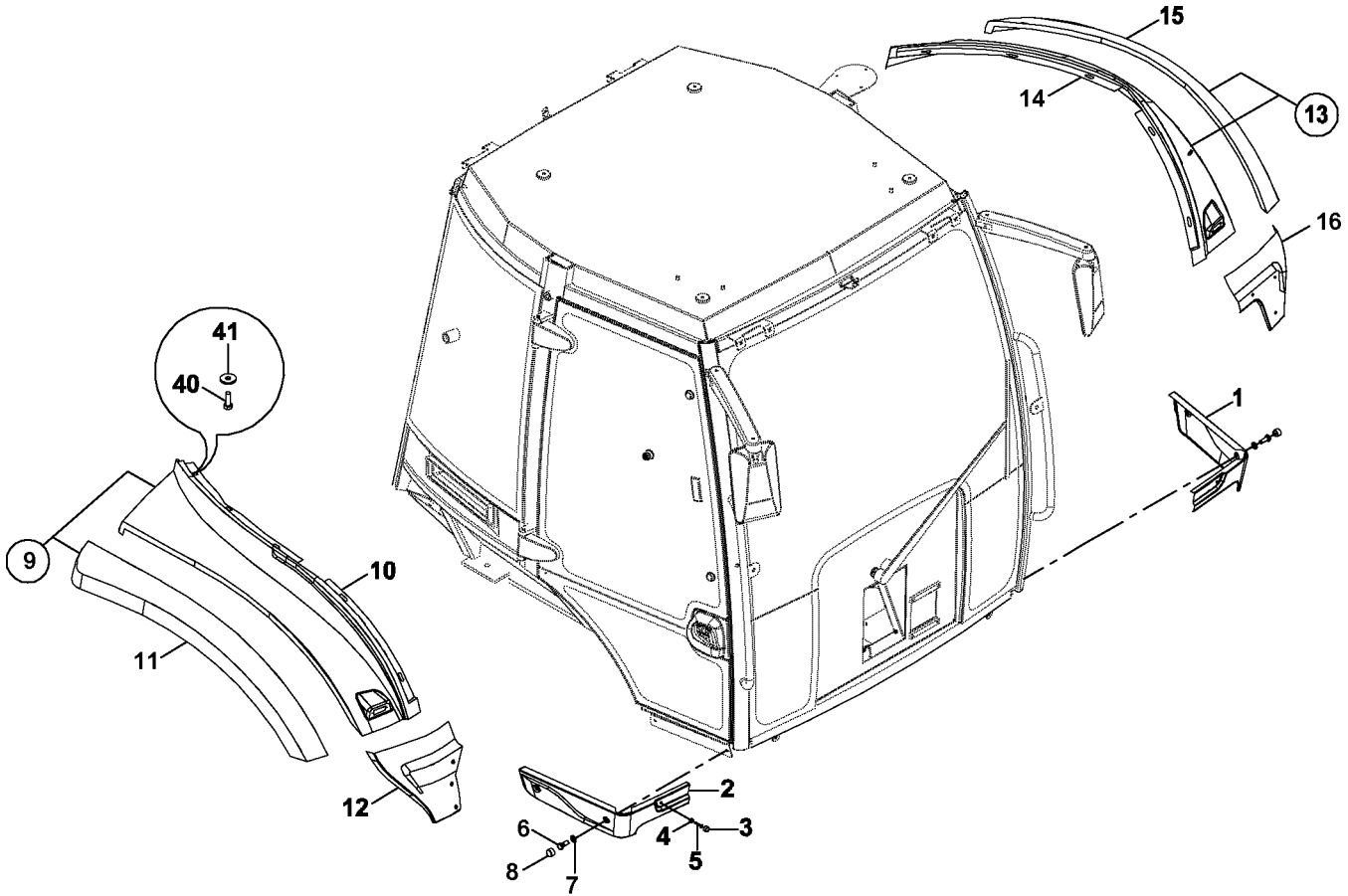
ÖN, SOL
FRONT, LEFT



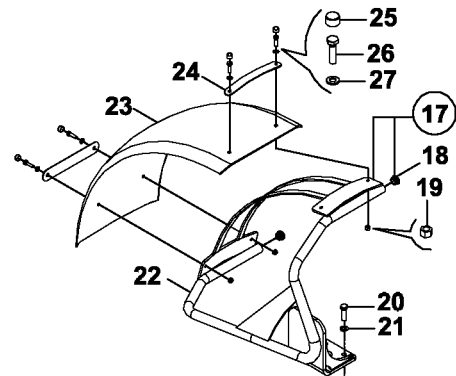
ÖN, SAĞ
FRONT, RIGHT



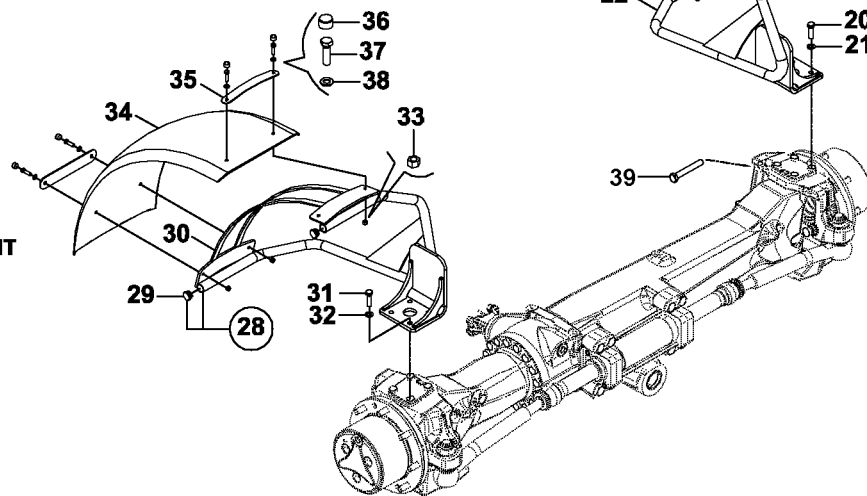
ÇAMURLUKLAR FENDERS



ÖN, SOL
FRONT, LEFT



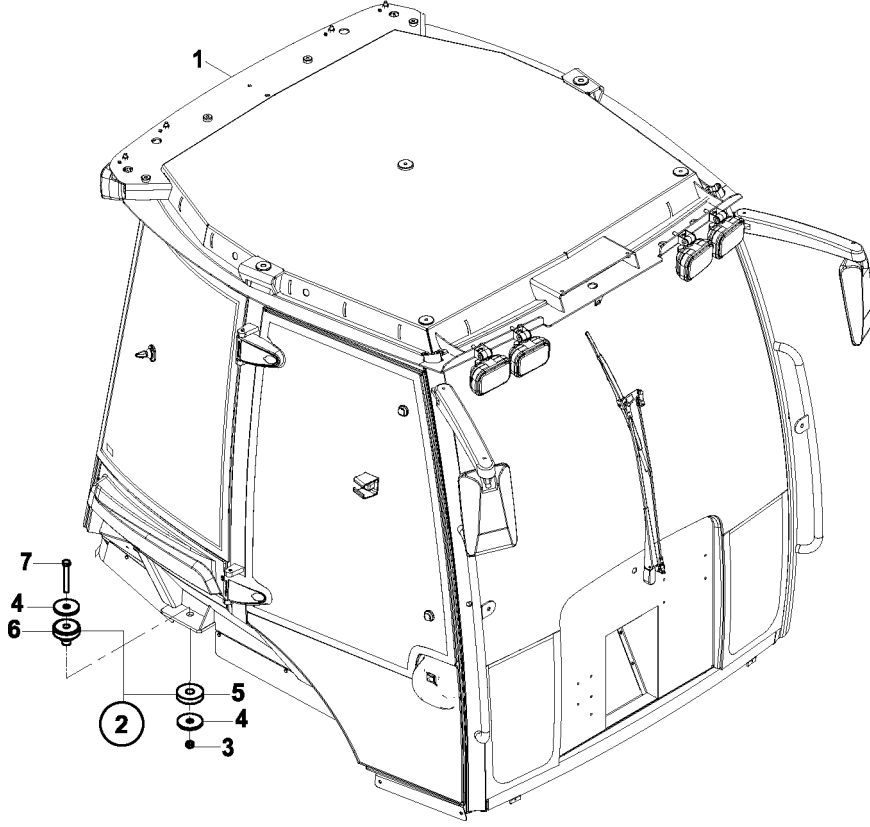
ÖN, SAĞ
FRONT, RIGHT



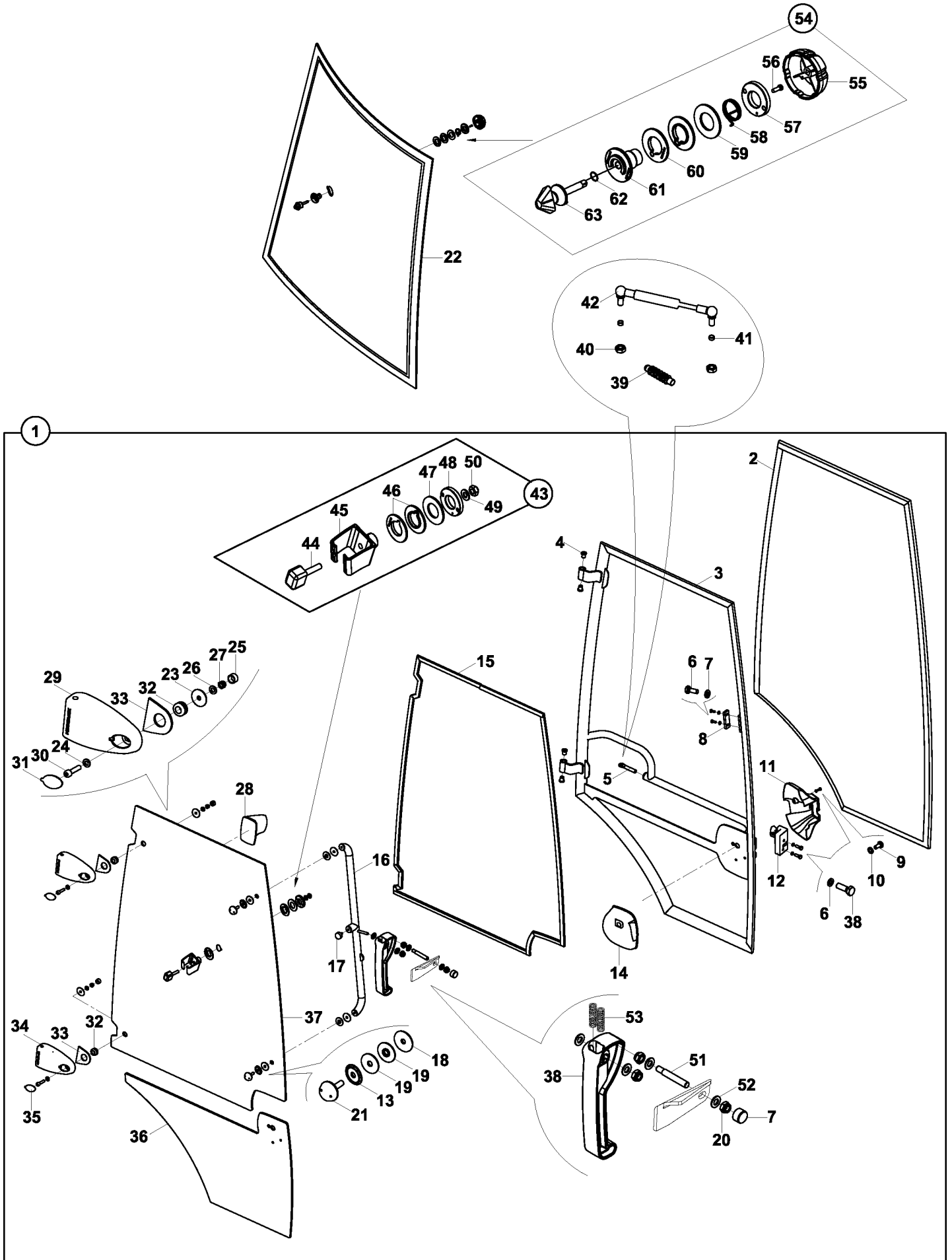
C

KABIN
OPERATOR CAB

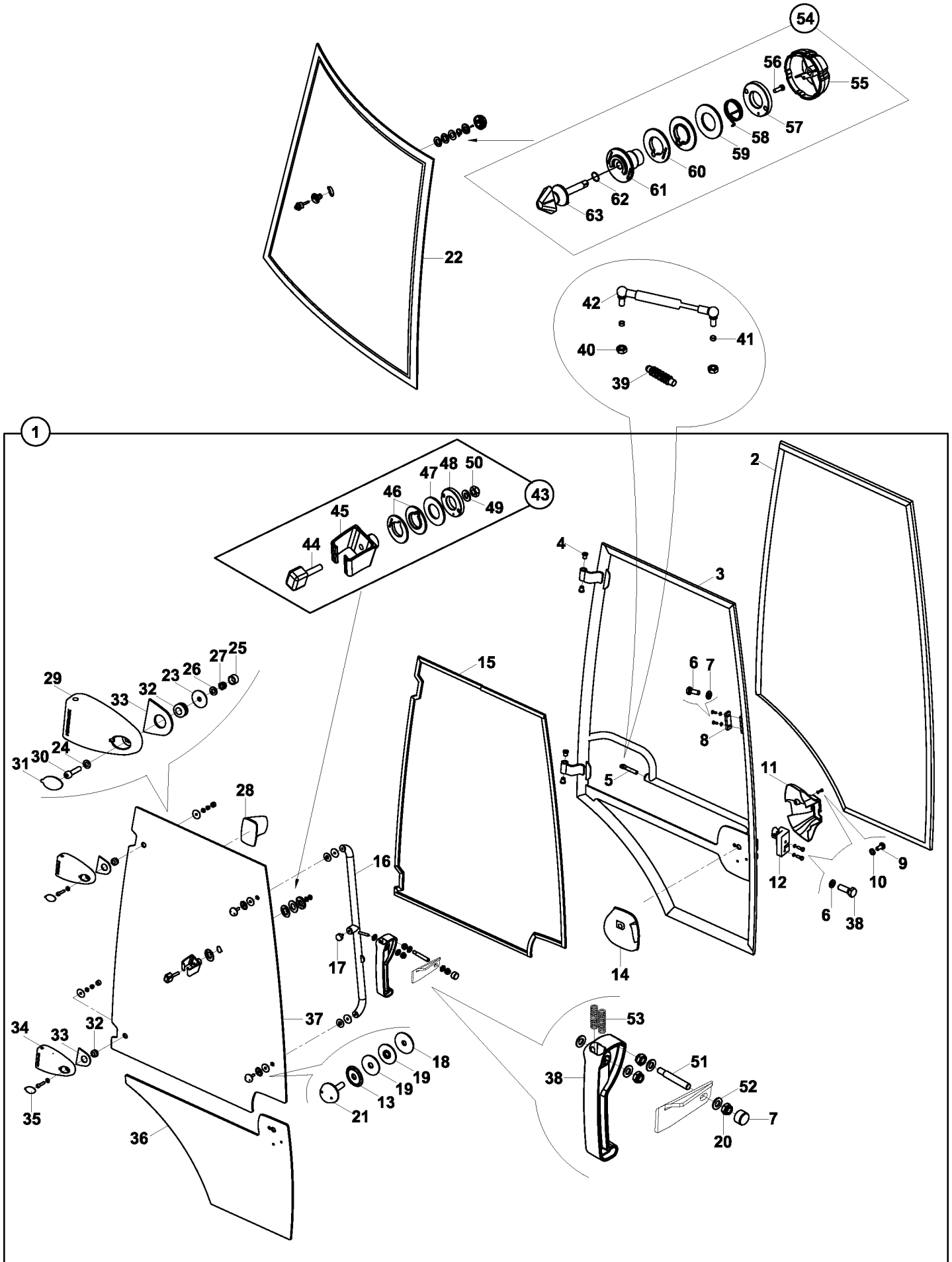
KABİN VE BAĞLANTI TAKOZLARI CAB & CAB MOUNTING



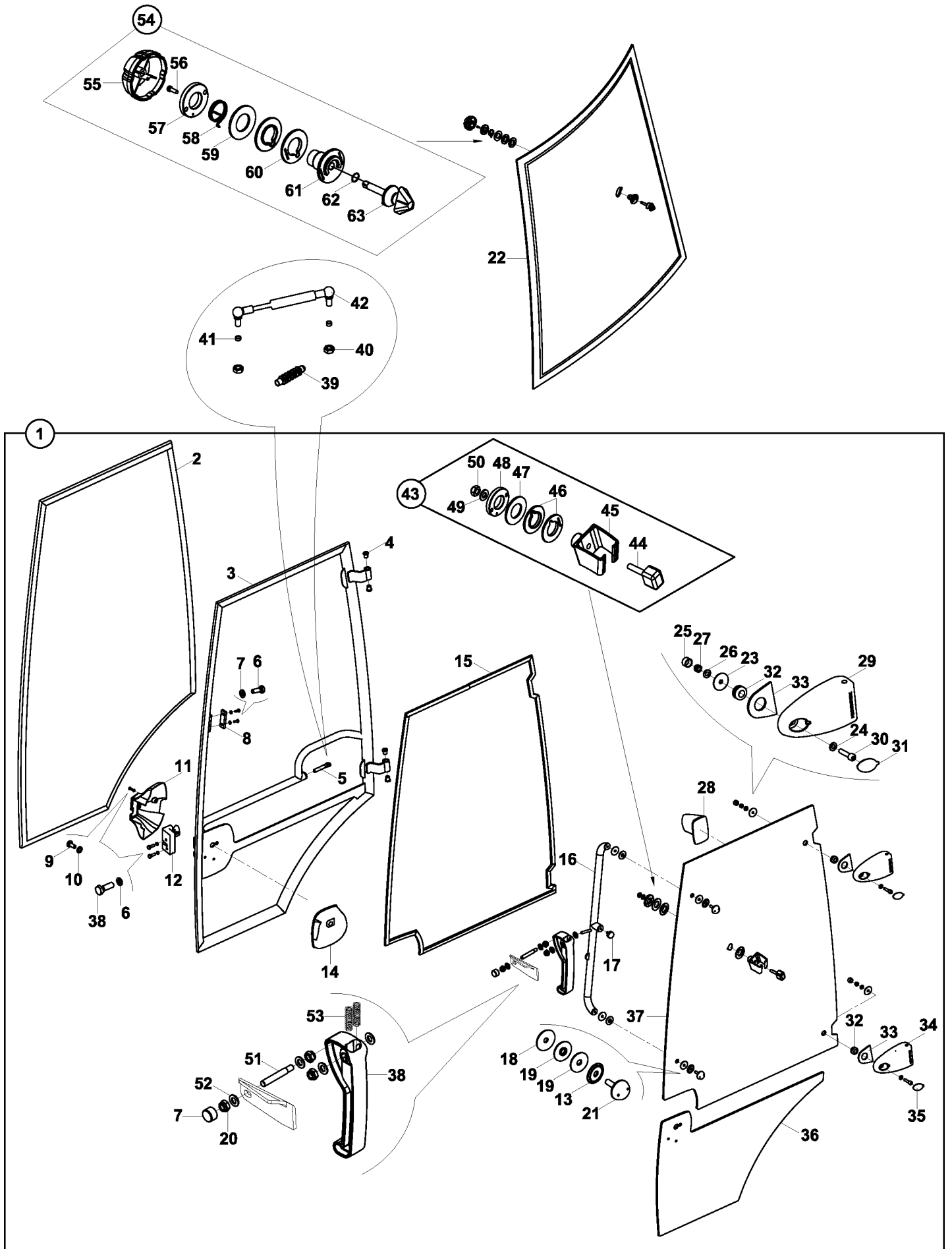
KAPI VE CAMLAR, SAG
DOOR AND WINDOW, RH



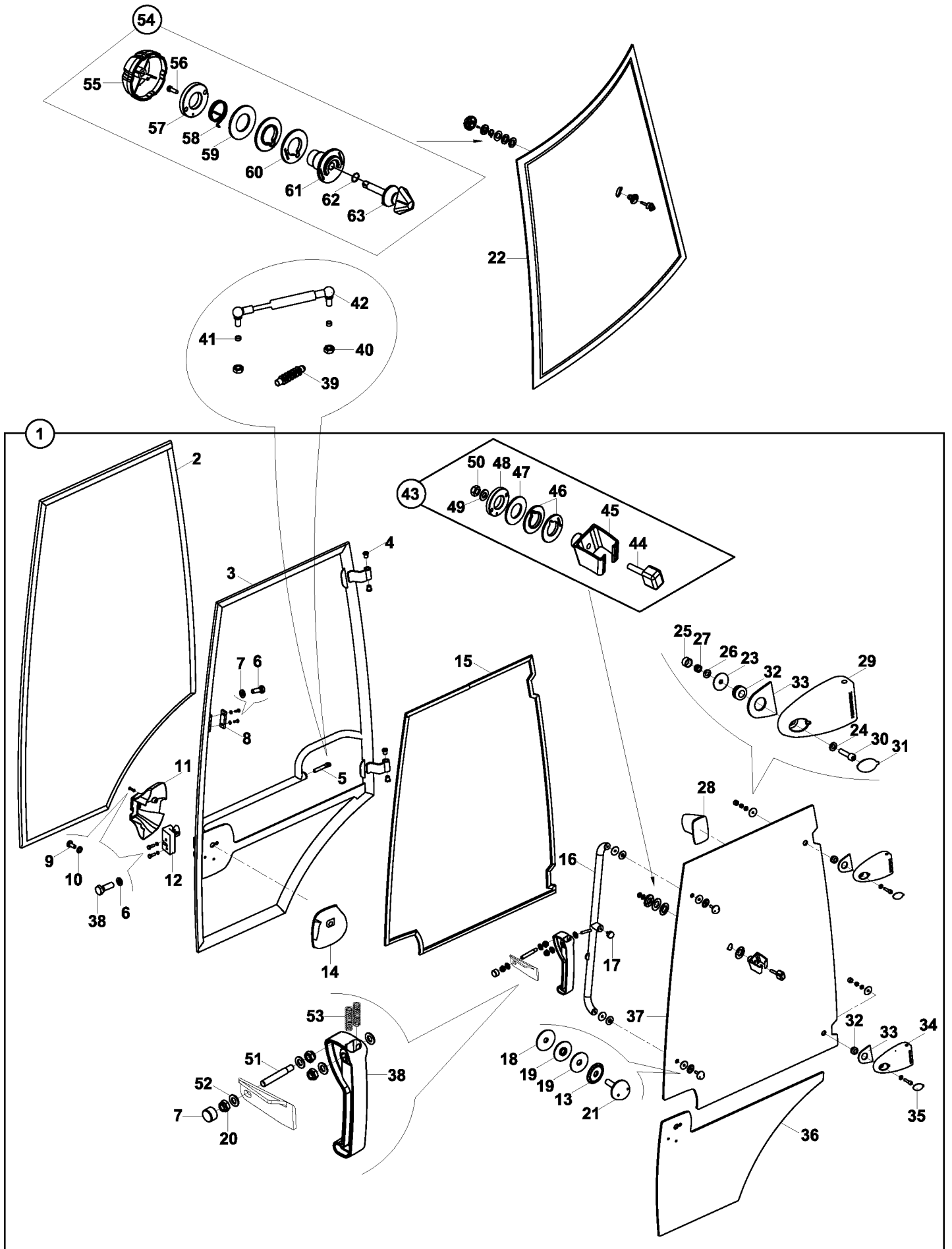
KAPI VE CAMLAR, SAG
DOOR AND WINDOW, RH



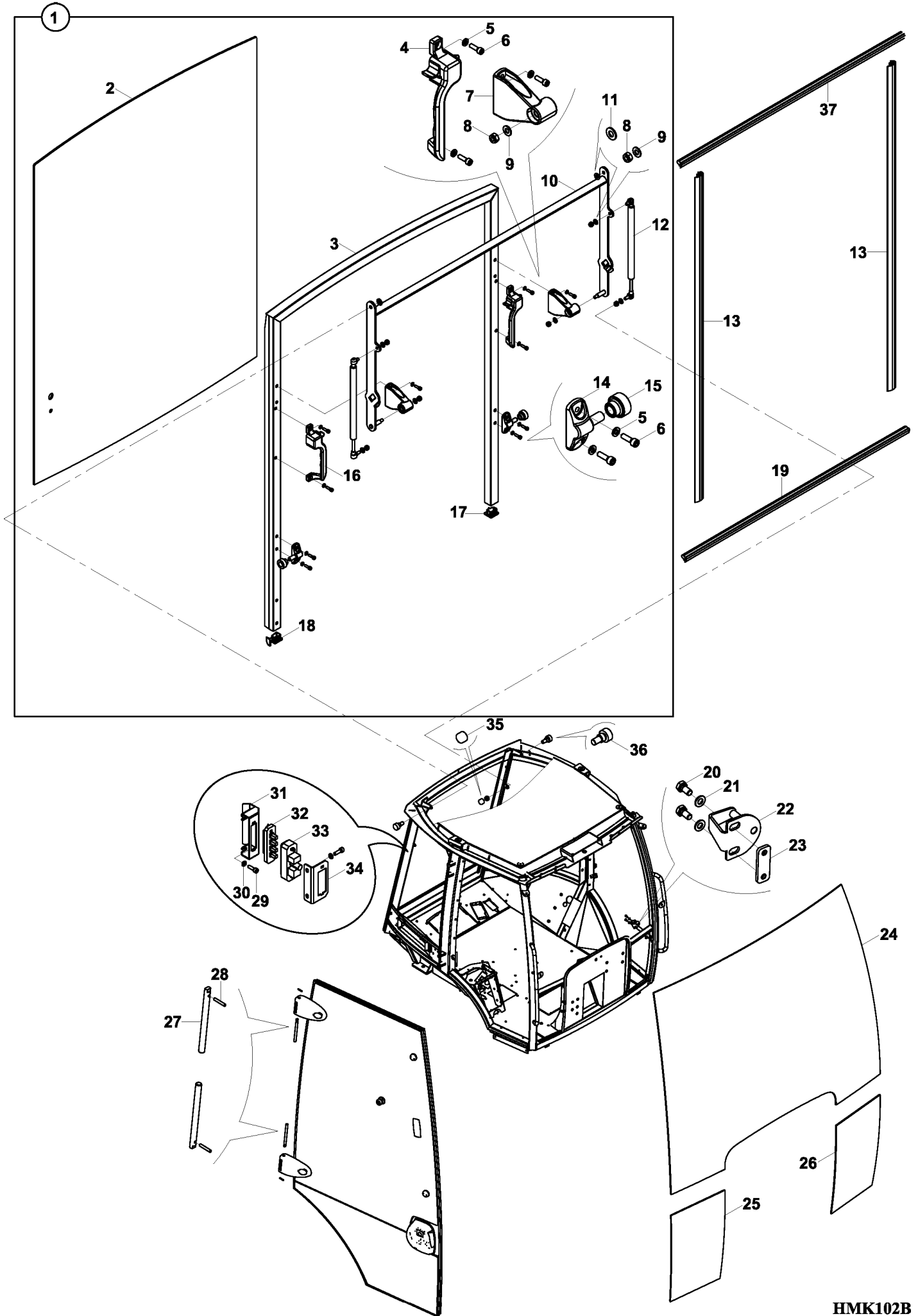
KAPI VE CAMLAR, SOL
DOOR AND WINDOW, LH



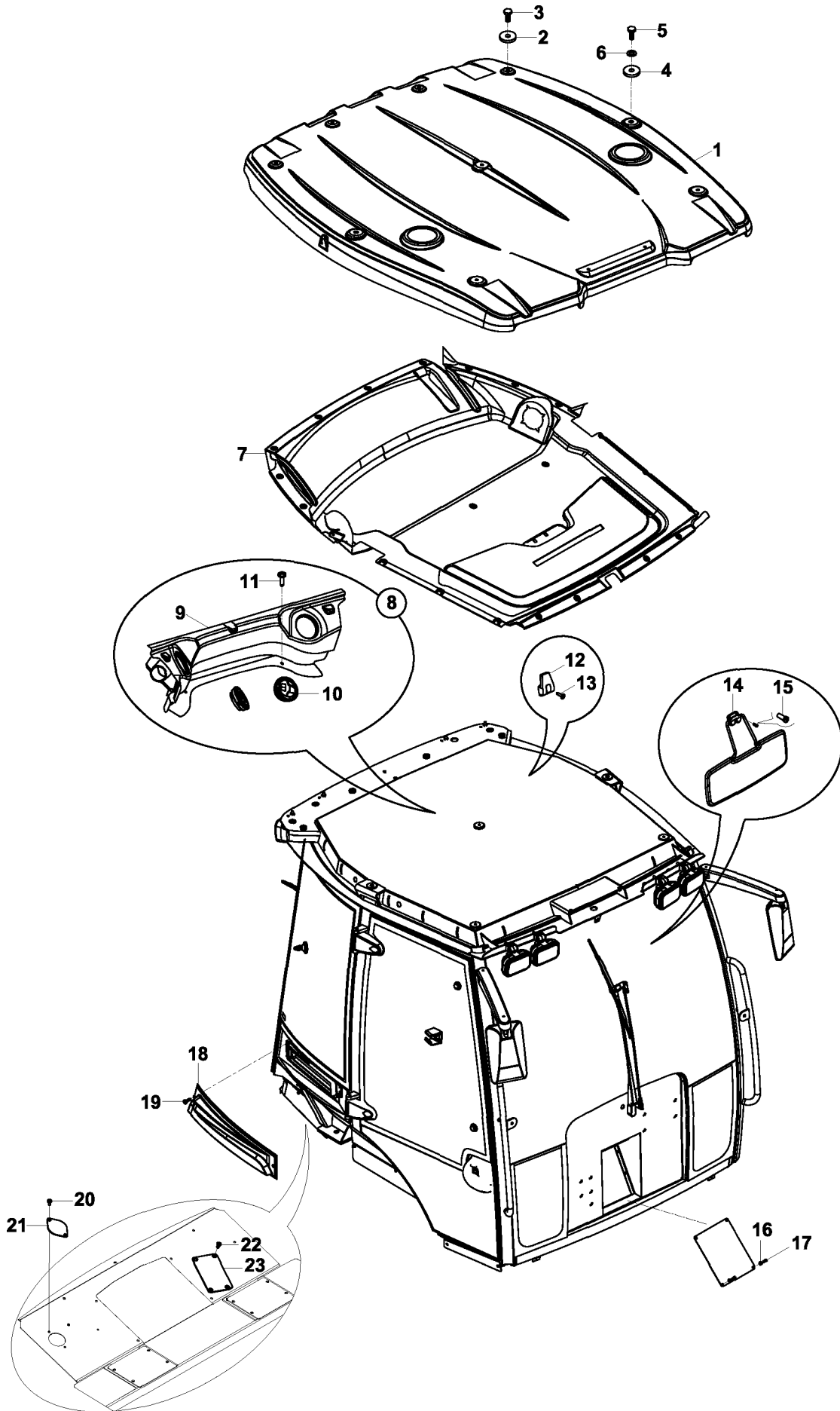
KAPI VE CAMLAR, SOL
DOOR AND WINDOW, LH



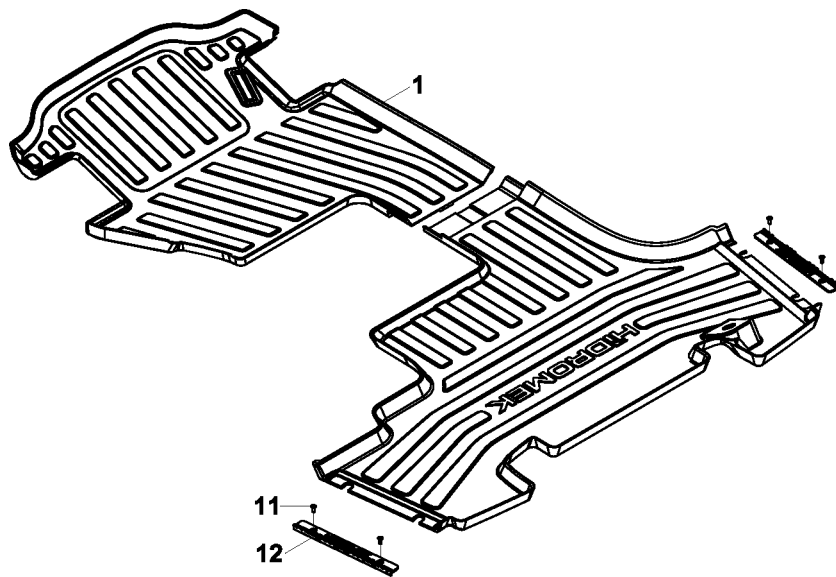
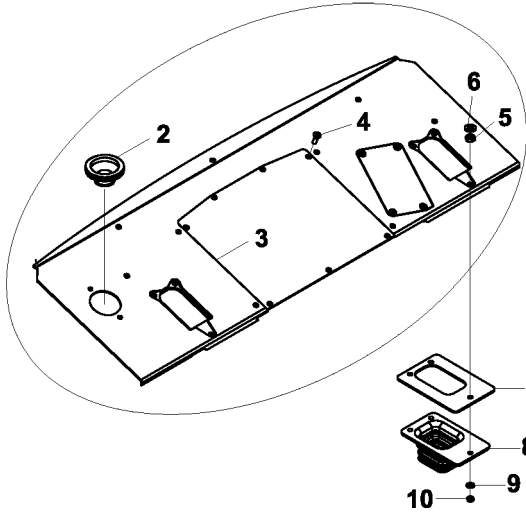
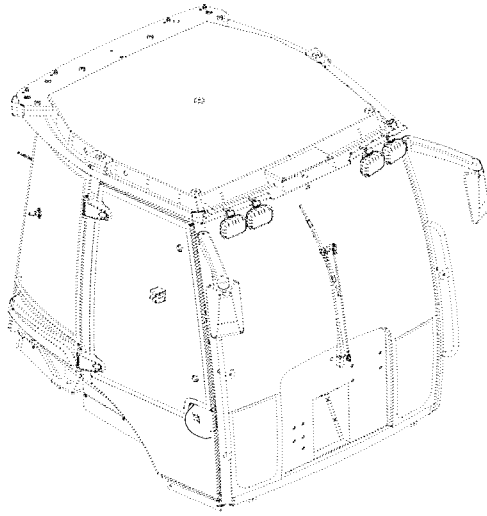
CAMLAR, ÖN- ARKA
WINDOWS, FRONT- REAR



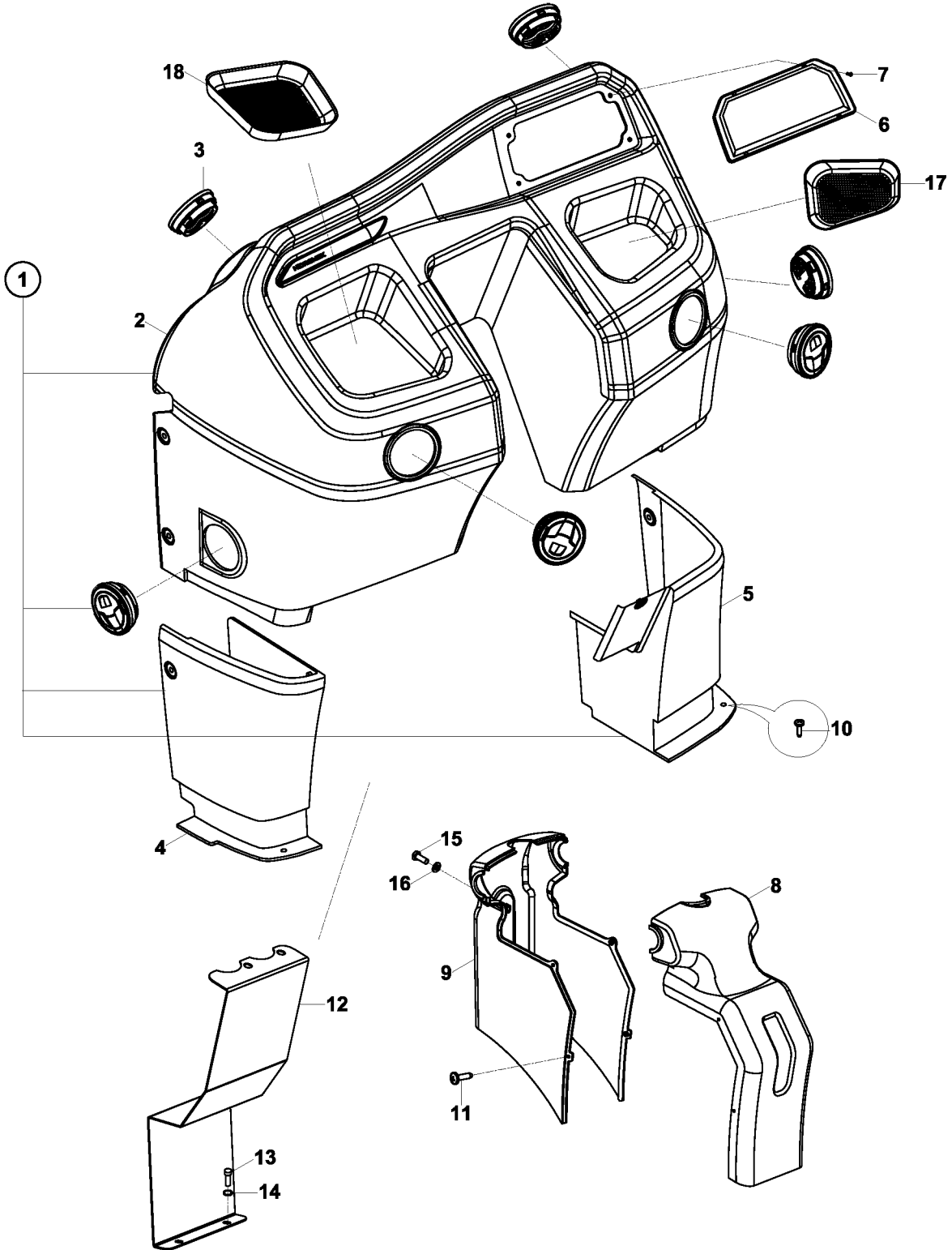
KABİN DONANIMI
CAB ACCESSORIES



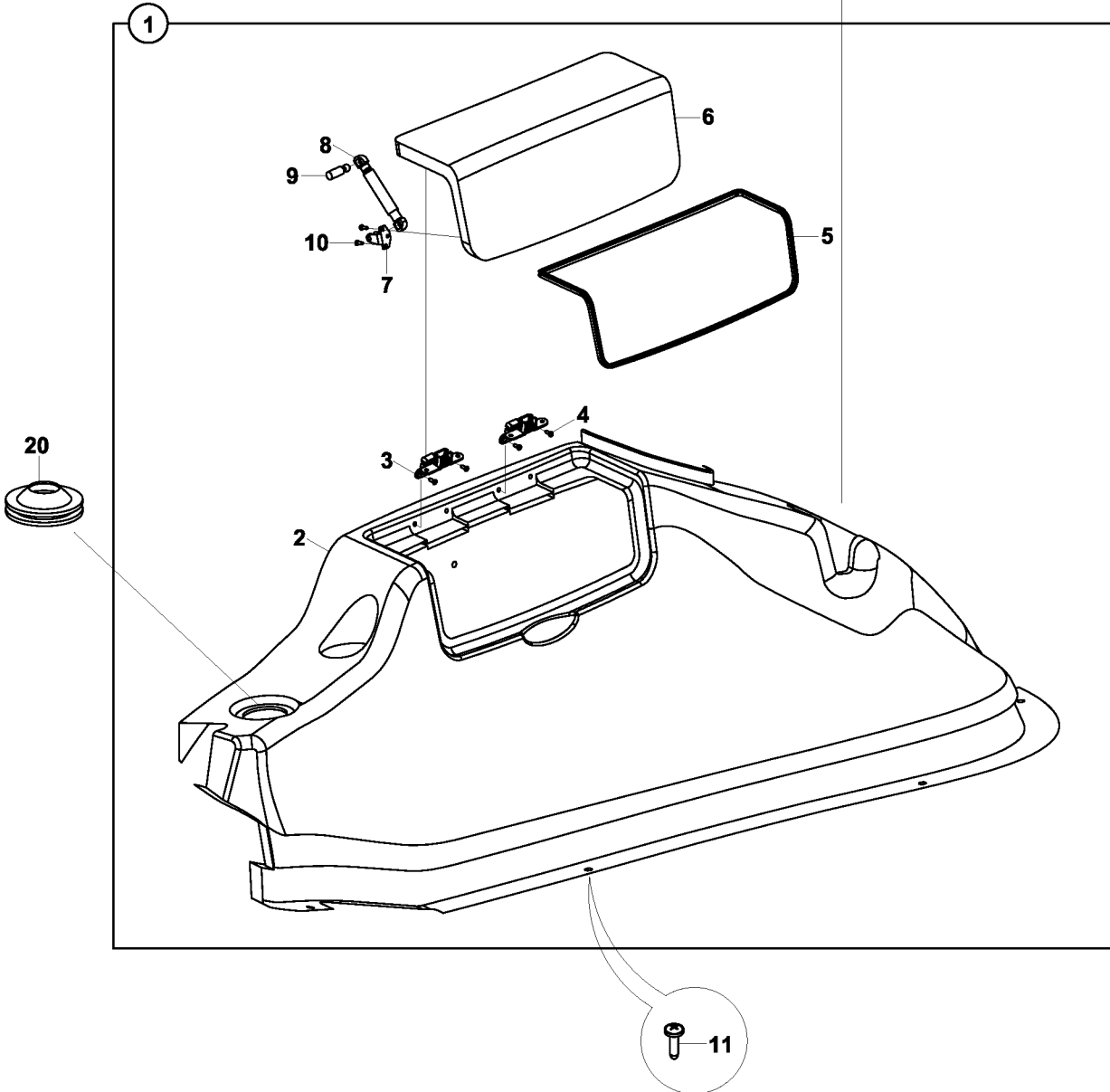
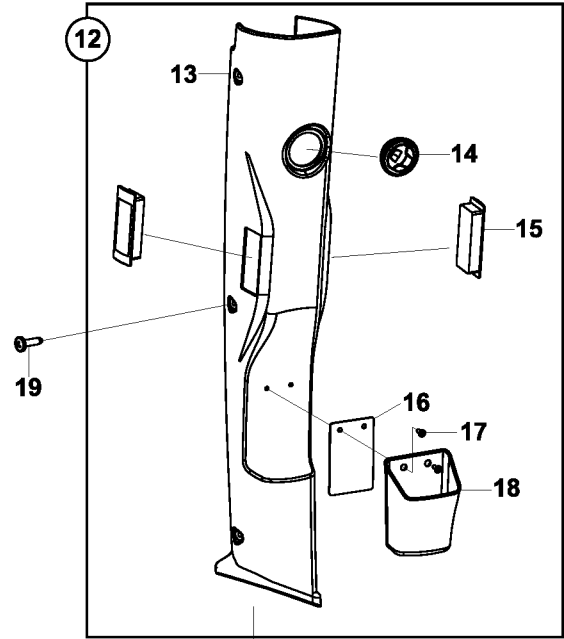
KABİN (JOYSTİK MEKANİZMALI) (OP)
CAB (JOYSTICK MECHANISM) (OP)



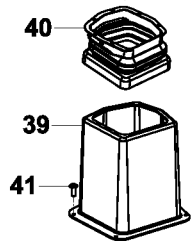
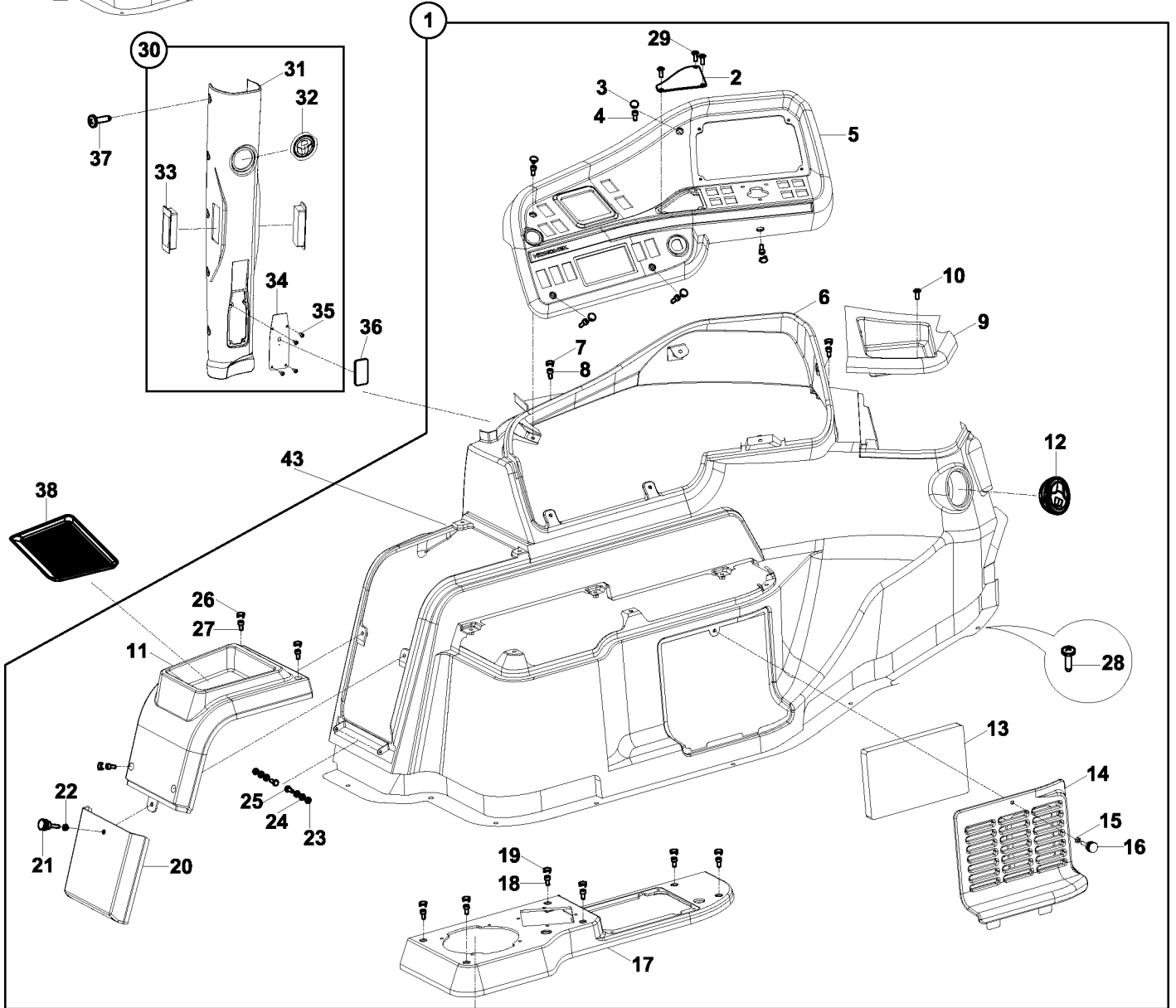
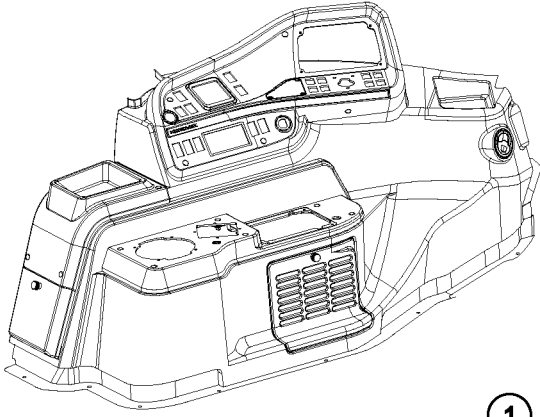
İÇ TRİMLER, ÖN
INTERIOR, FRONT



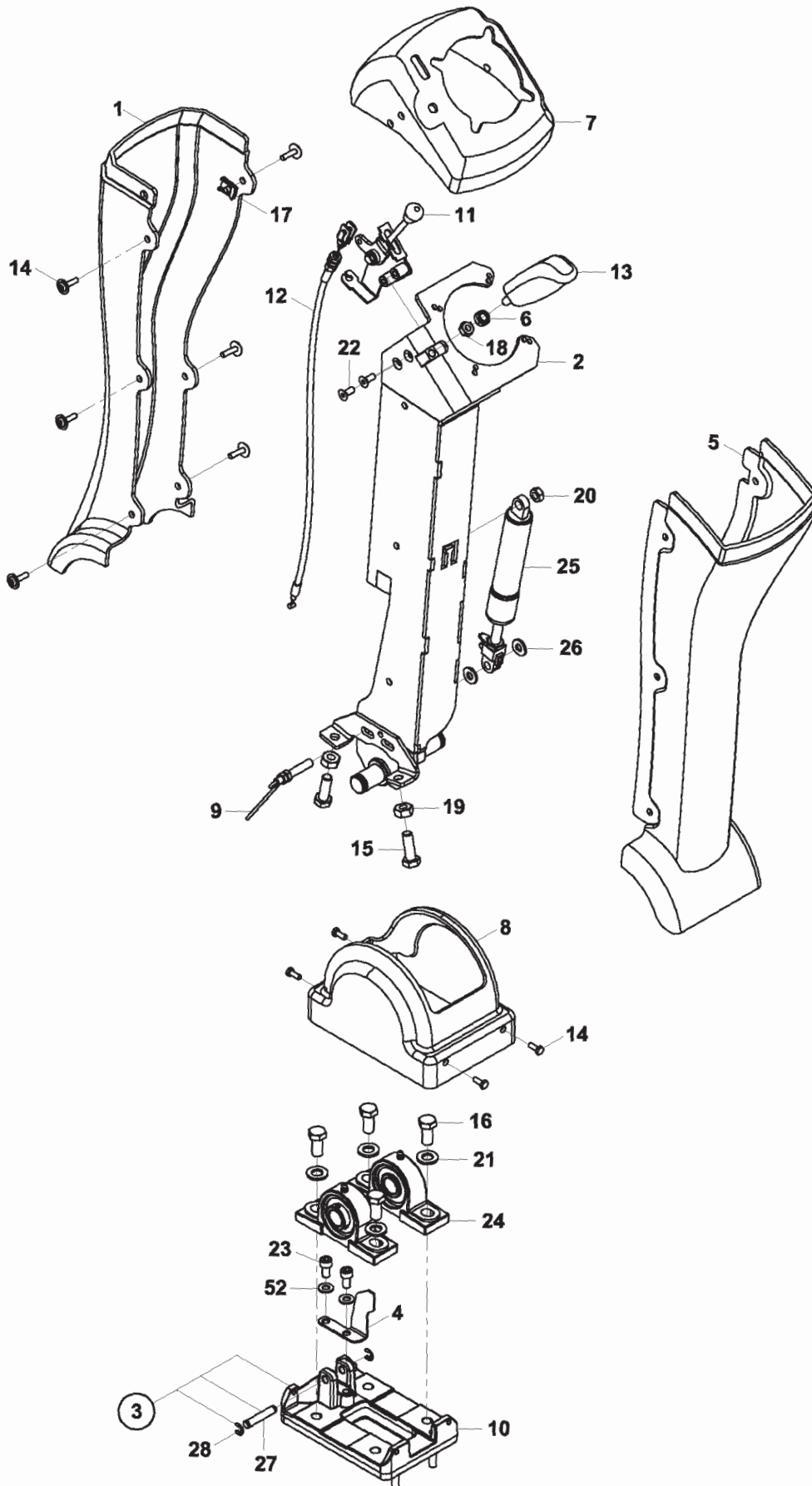
iÇ TRİMLER, SOL
INTERIOR, LH



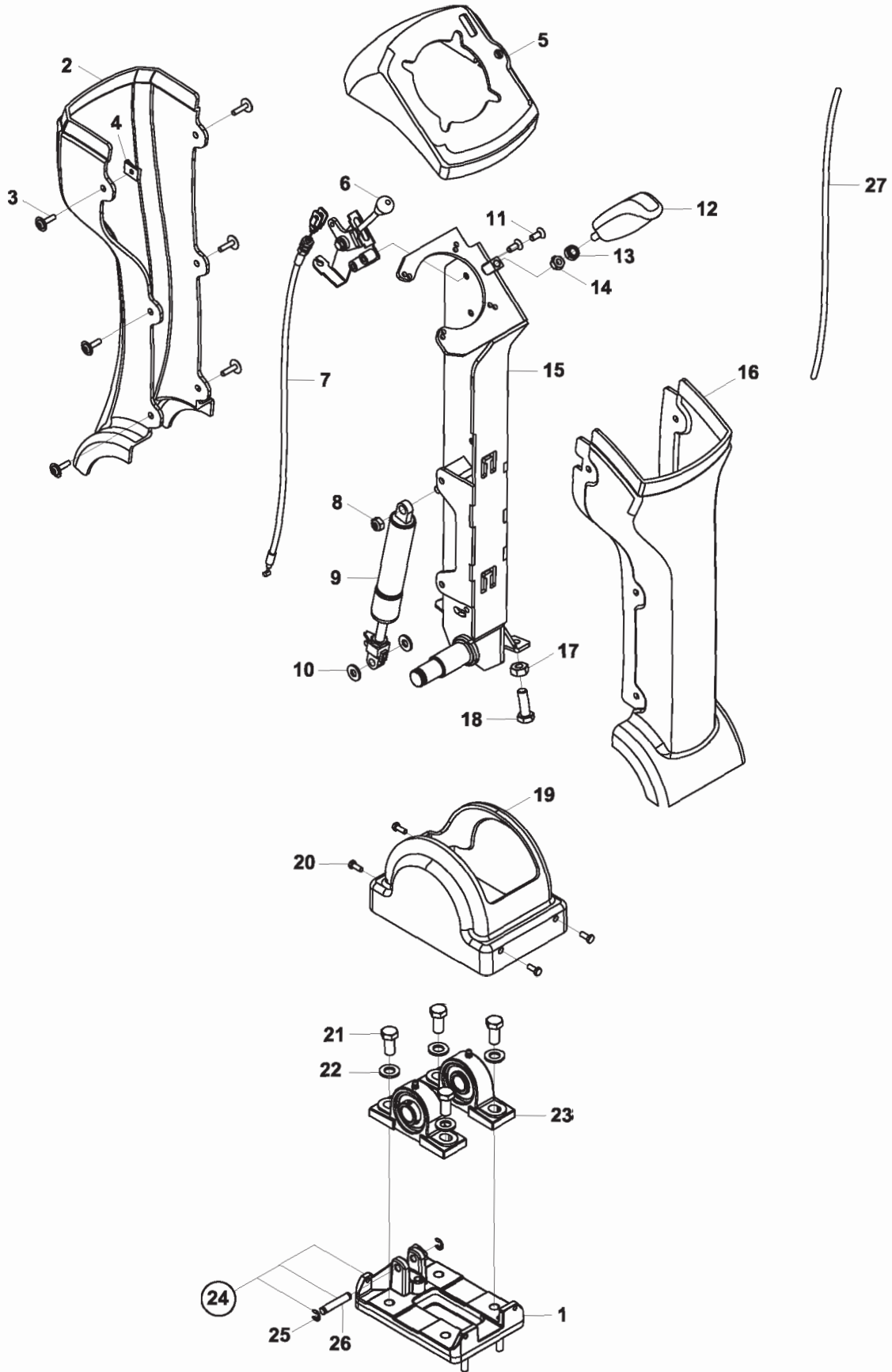
İÇ TRİMLER, SAĞ
INTERIOR, RH



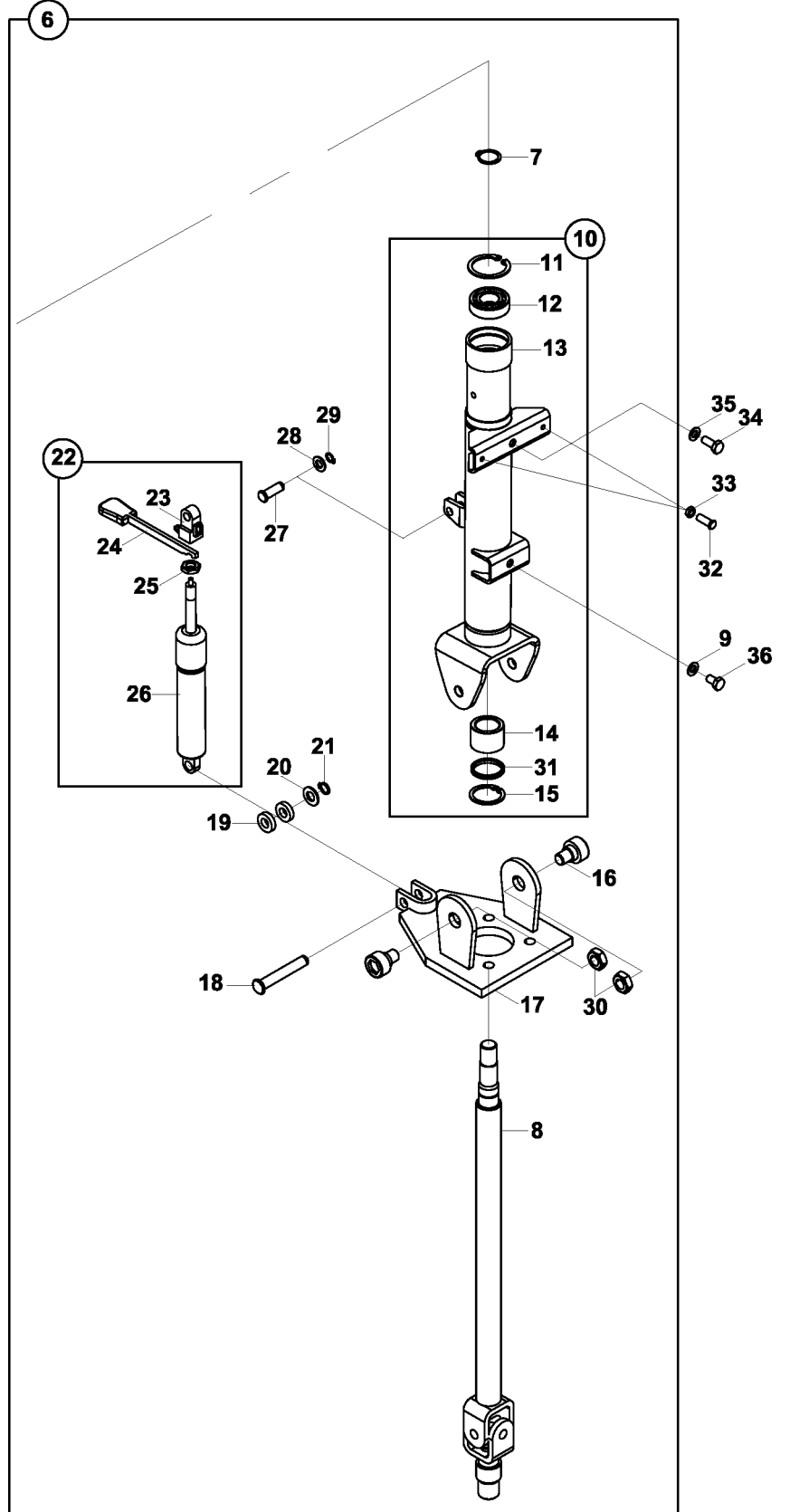
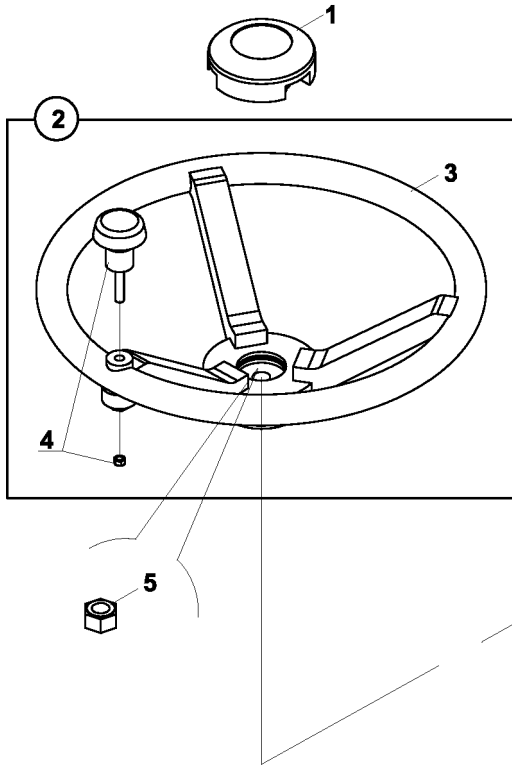
JOYSTICK MEKANİZMASI, SAĞ (OP)
 JOYSTICK MECHANISM, RH (OP)



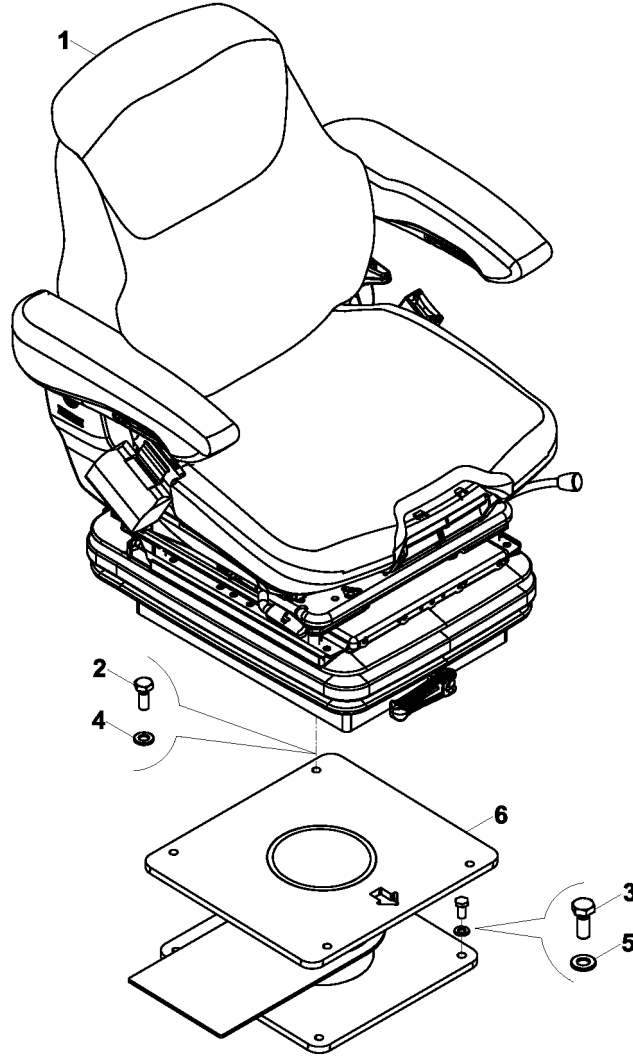
JOYSTICK MEKANİZMASI, SOL (OP)
 JOYSTICK MECHANISM, LH (OP)

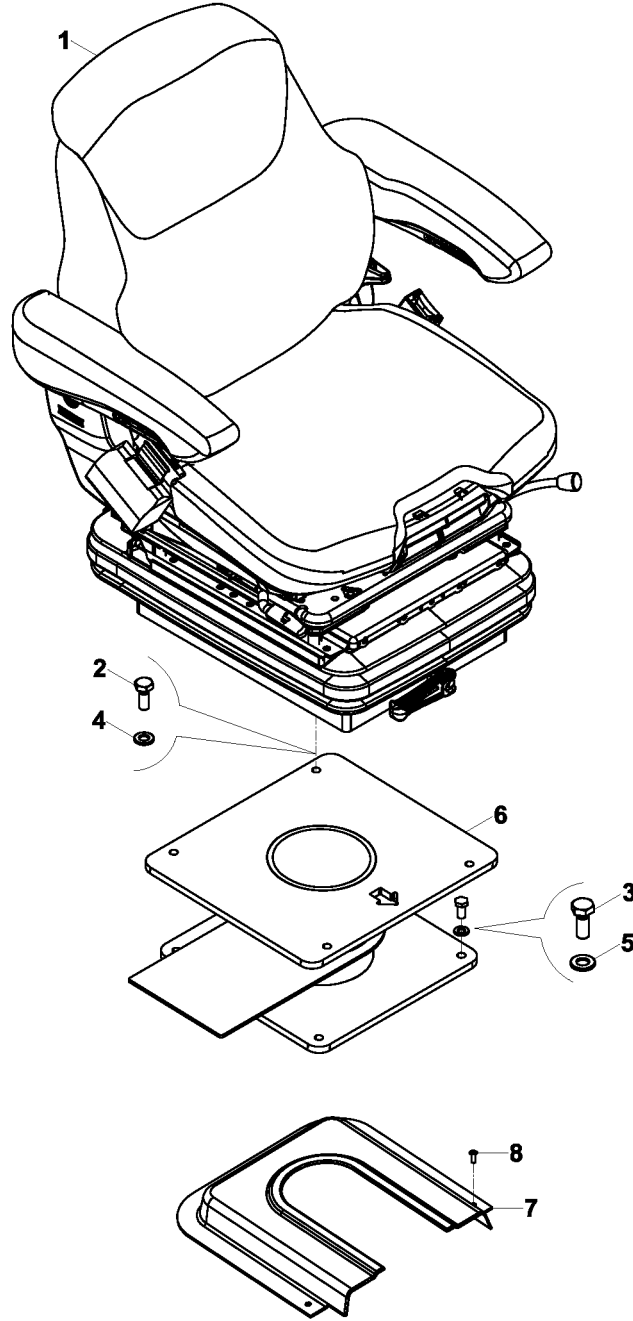


DİREKSİYON KOLONU KOMPLESİ
STEERING COLUMN ASSEMBLY

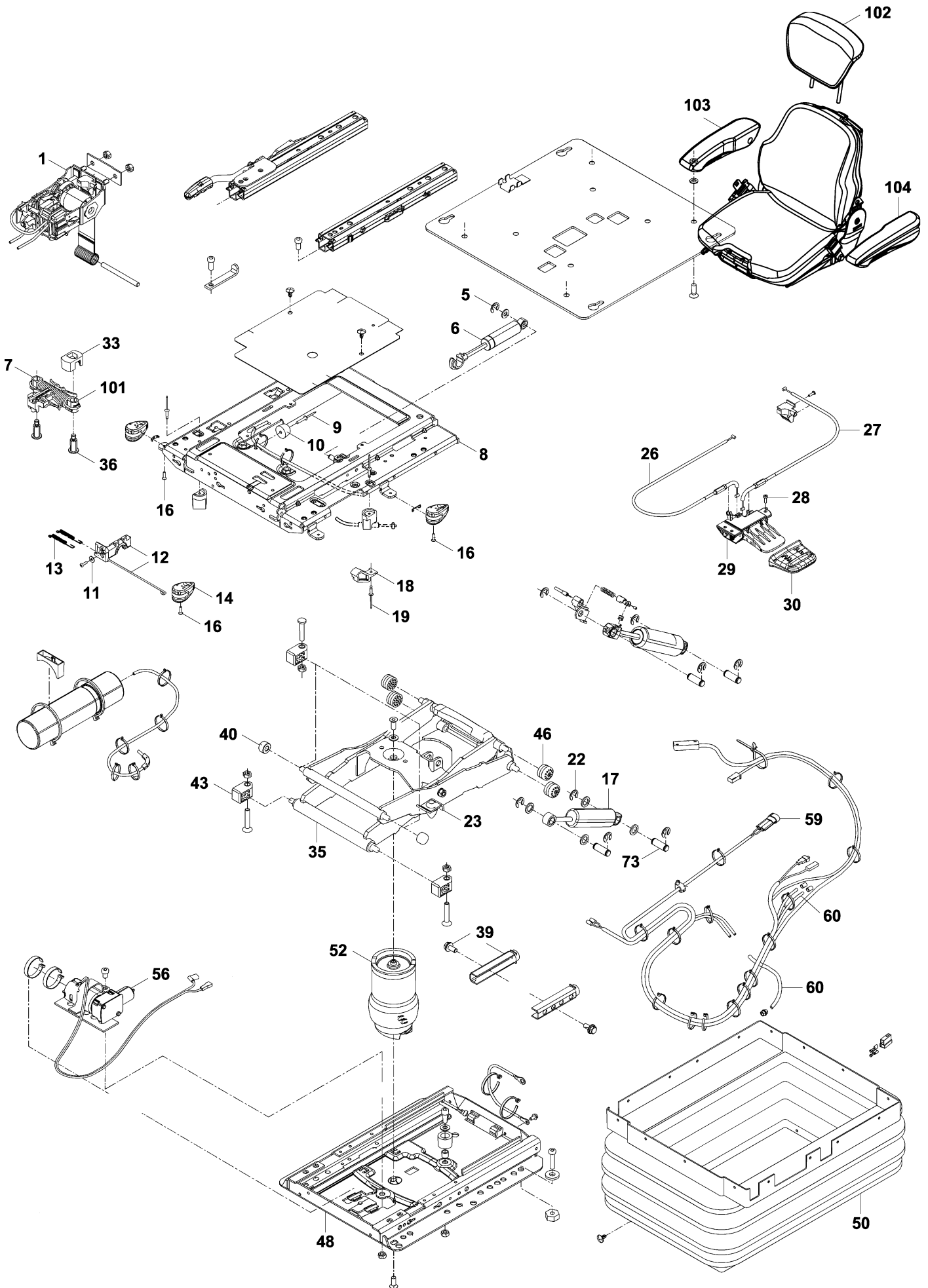


OPERATOR KOLTUK SİSTEMİ
OPERATOR SEAT SYSTEM



OPERATOR KOLTUK SİSTEMİ (HAVA SÜSPANSİYONLU) (OP)
OPERATOR SEAT SYSTEM (WITH AIR SUSPENSION) (OP)

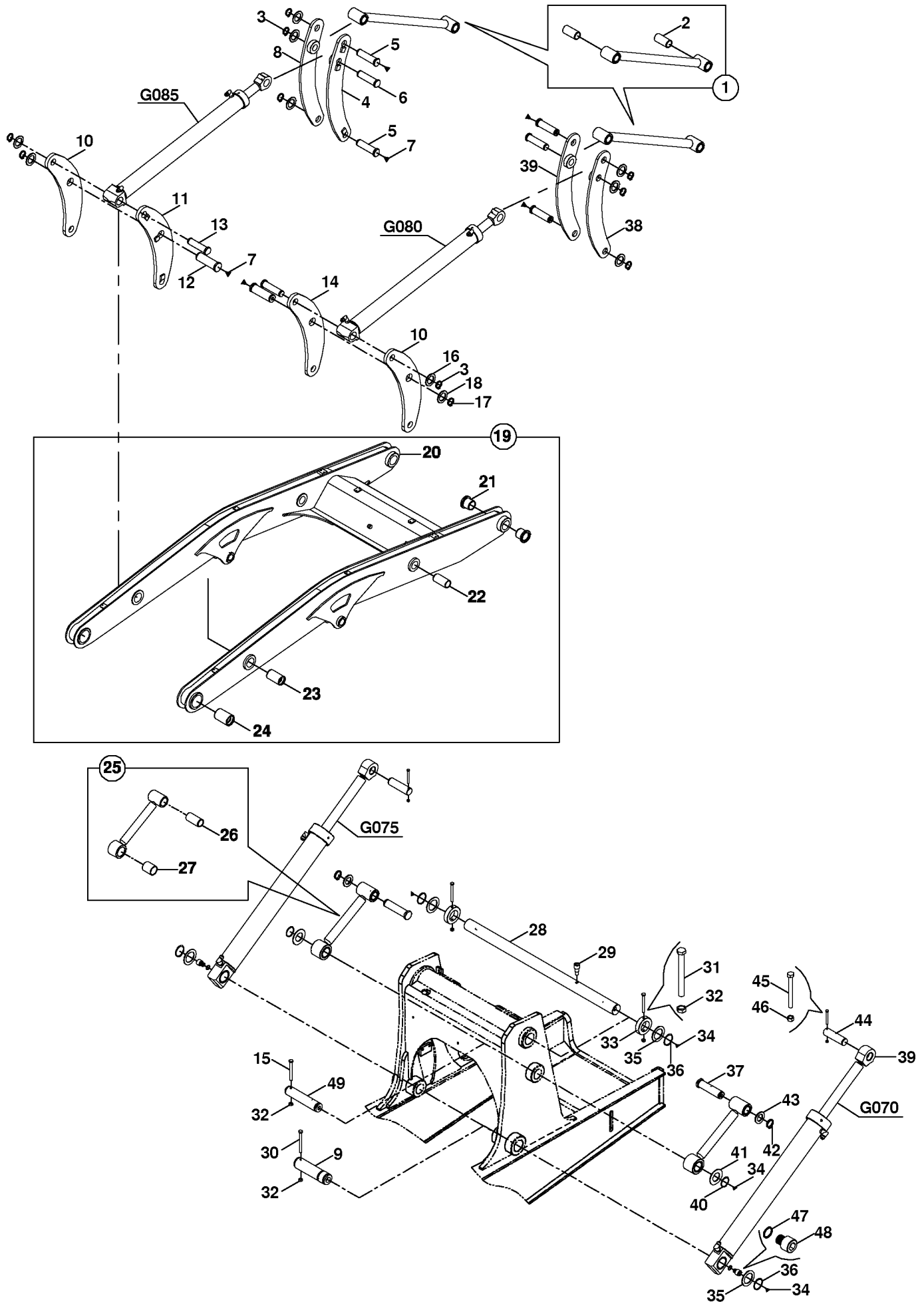
OPERATOR KOLTUK KOMPLESİ (HAVA SÜSPANSİYONLU) (OP)
OPERATOR SEAT ASSEMBLY (WITH AIR SUSPENSION) (OP)



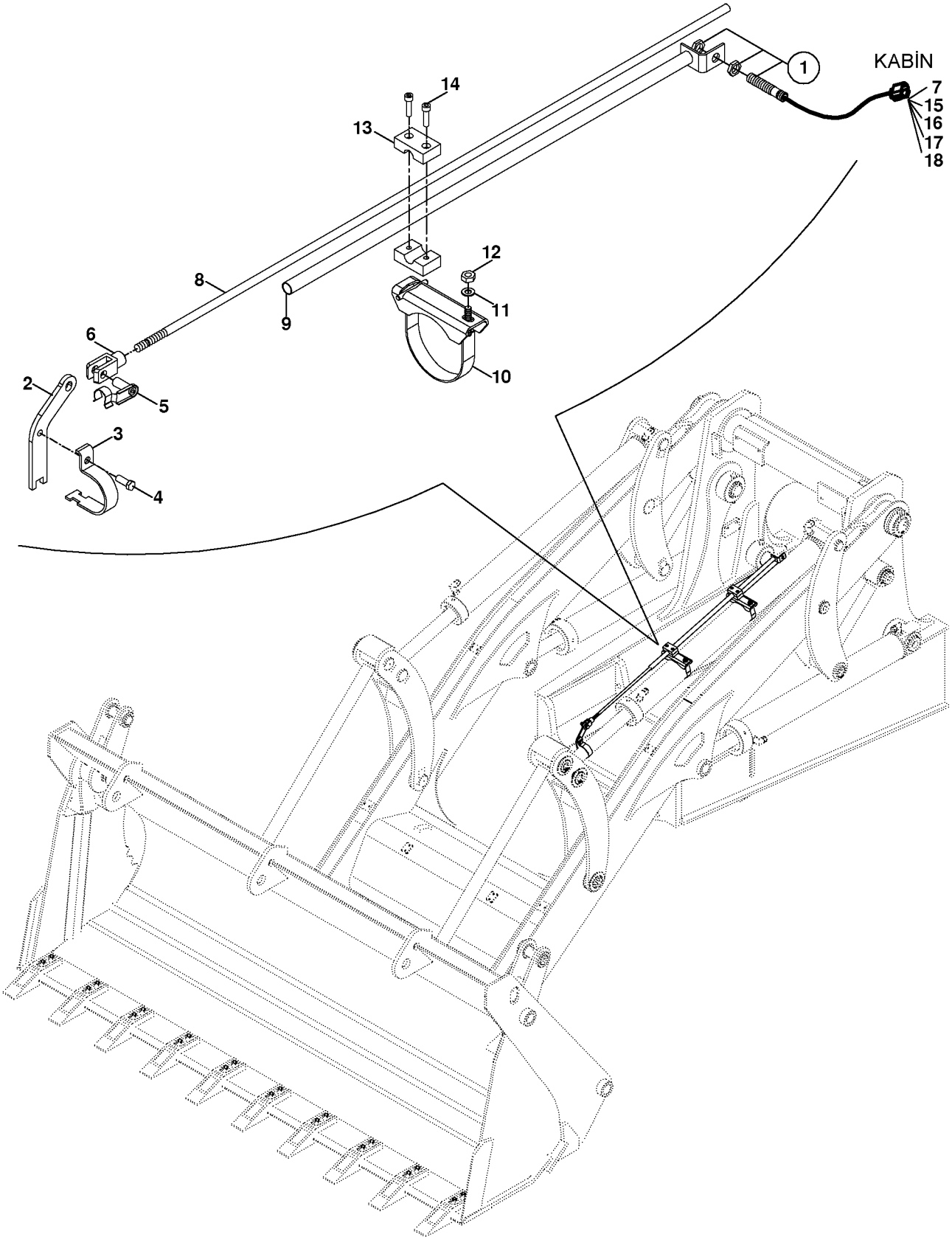
D

ATAÇMAN
ATTACHMENT

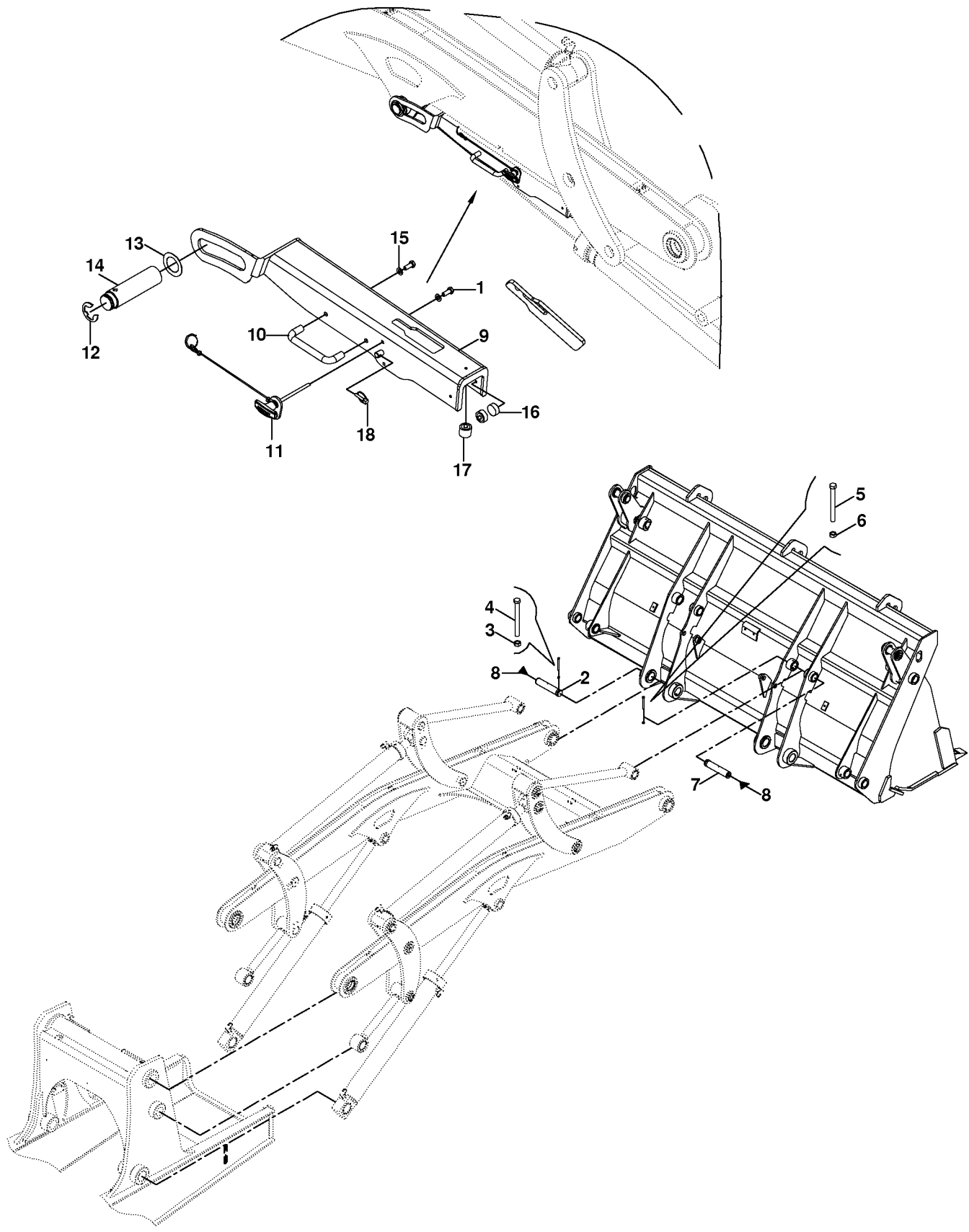
YÜKLEYİCİ KOL MONTAJI (1) LOADER ARM MOUNTING (1)



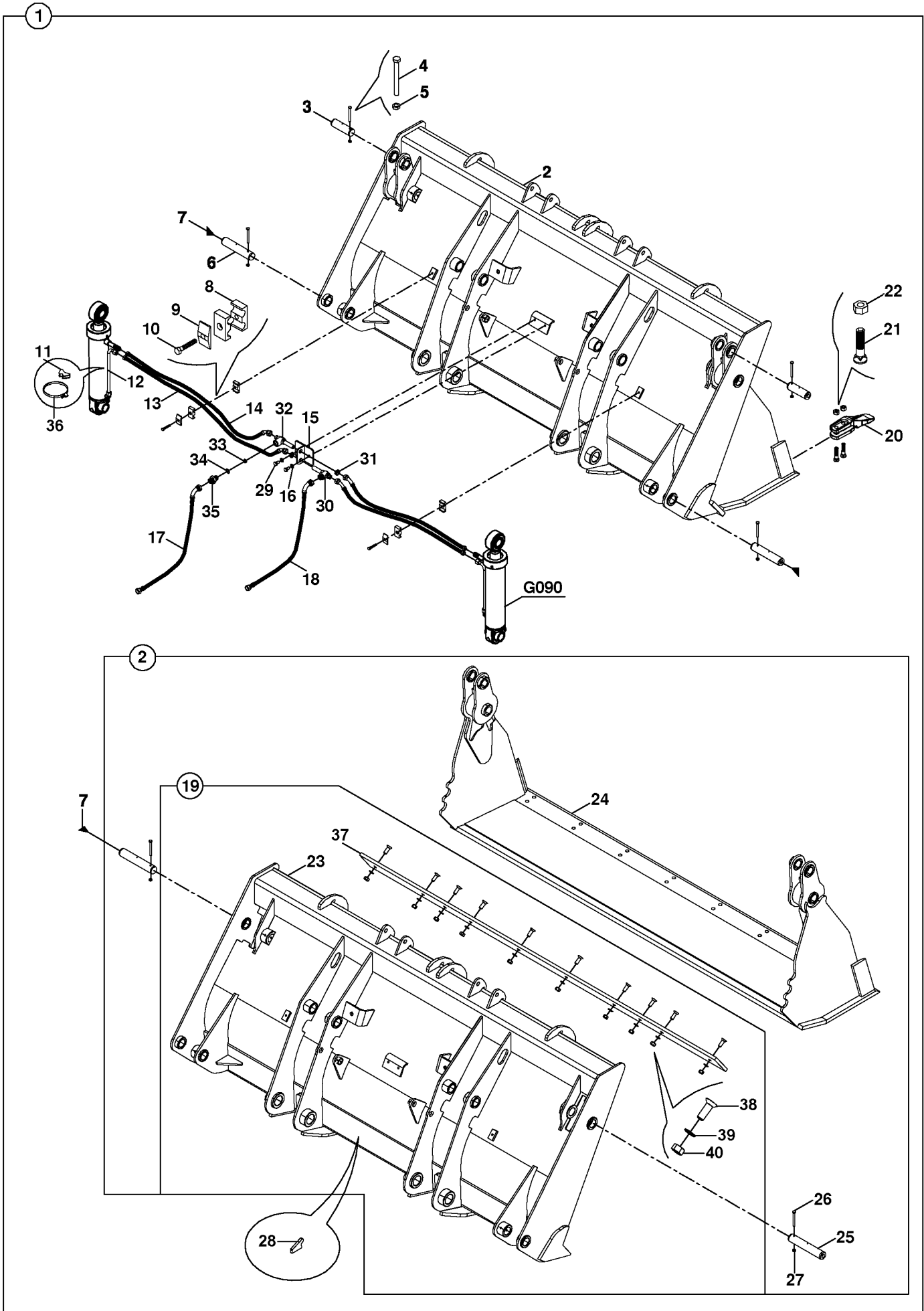
YÜKLEYİCİ KOL MONTAJI (2) LOADER ARM MOUNTING (2)



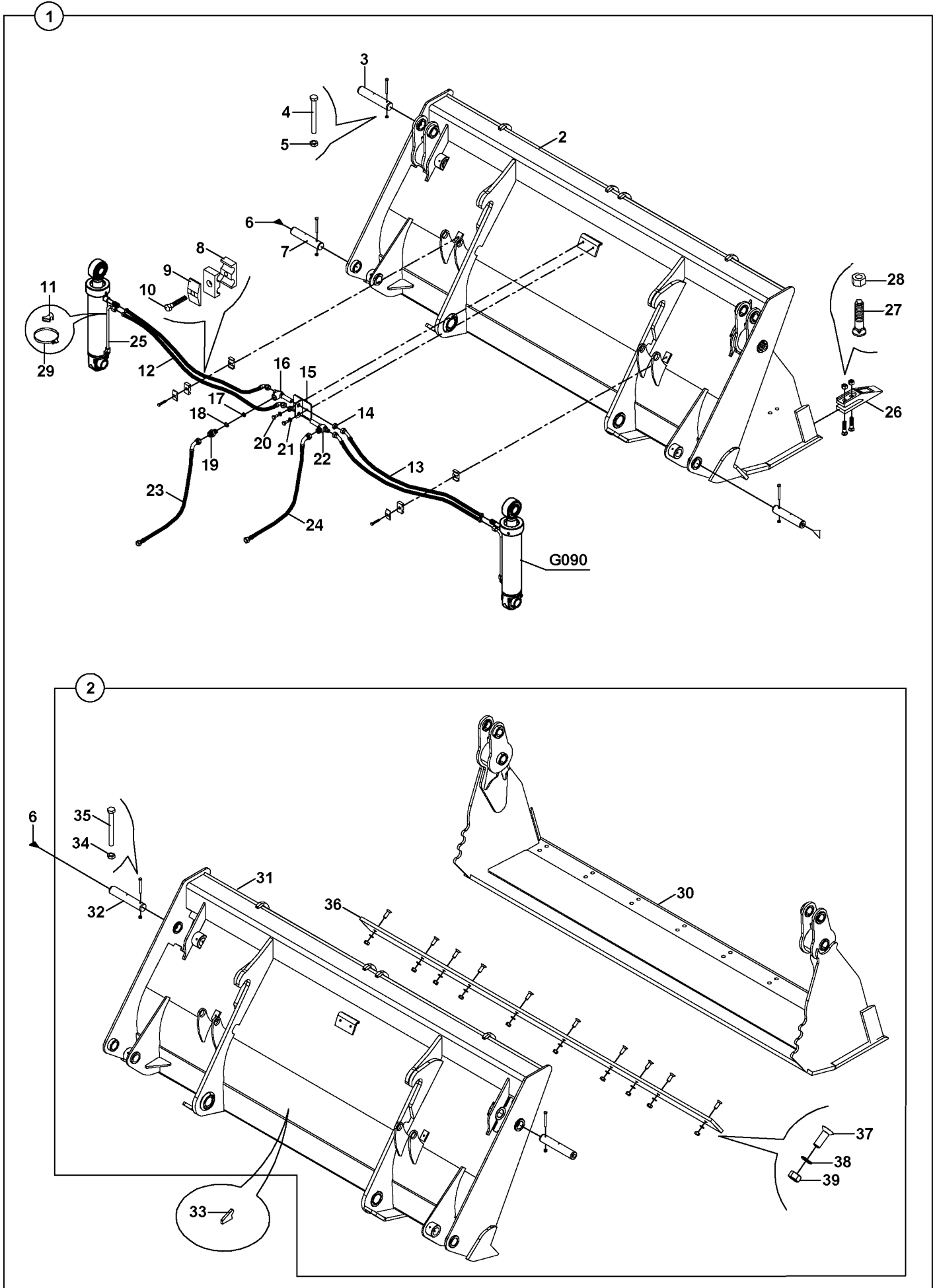
YÜKLEYİCİ KOL MONTAJI (3) LOADER ARM MOUNTING (3)



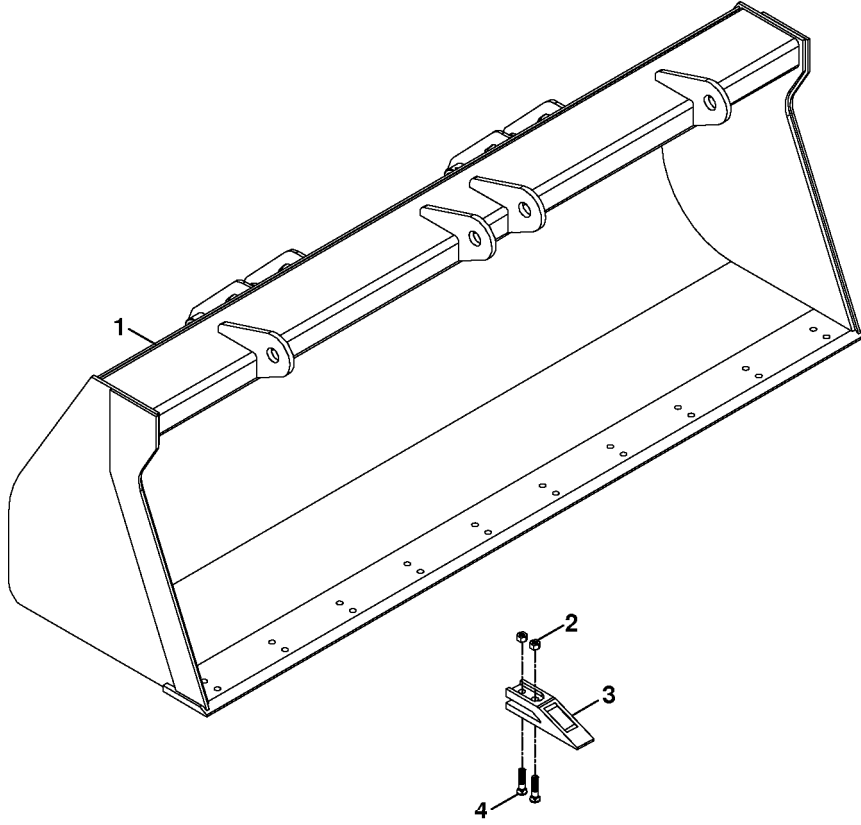
AÇILIR KEPÇE
MULTIPURPOSE BUCKET, LOADER



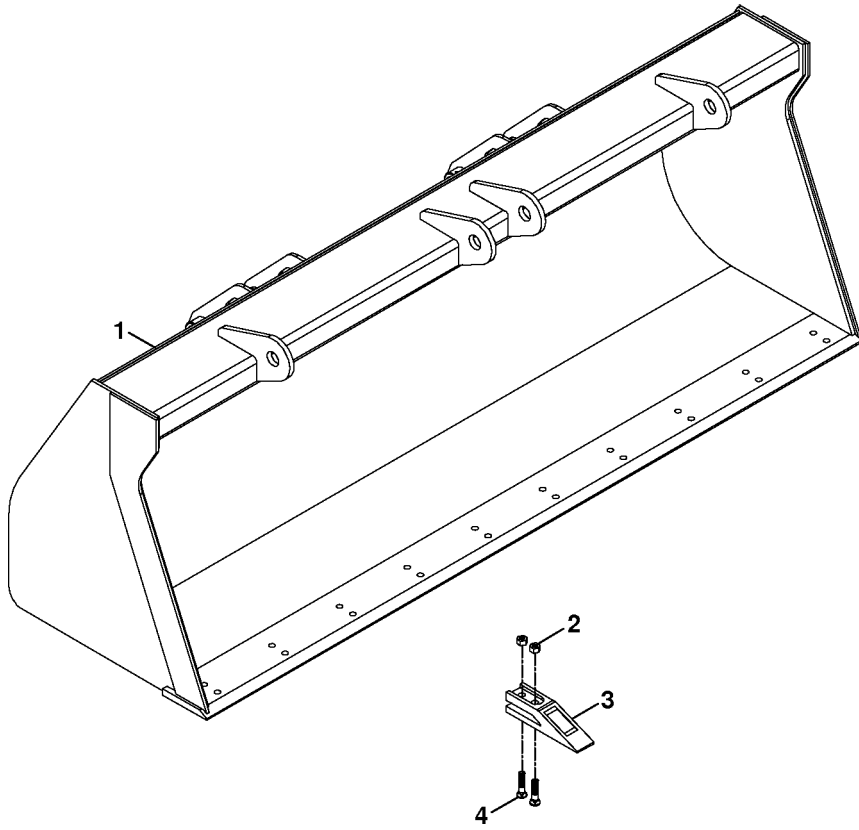
AÇILIR KEPÇE (ÇABUK SÖK TAKLI) (OP)
 MULTIPURPOSE BUCKET, LOADER (WITH QUICK COUPLER) (OP)



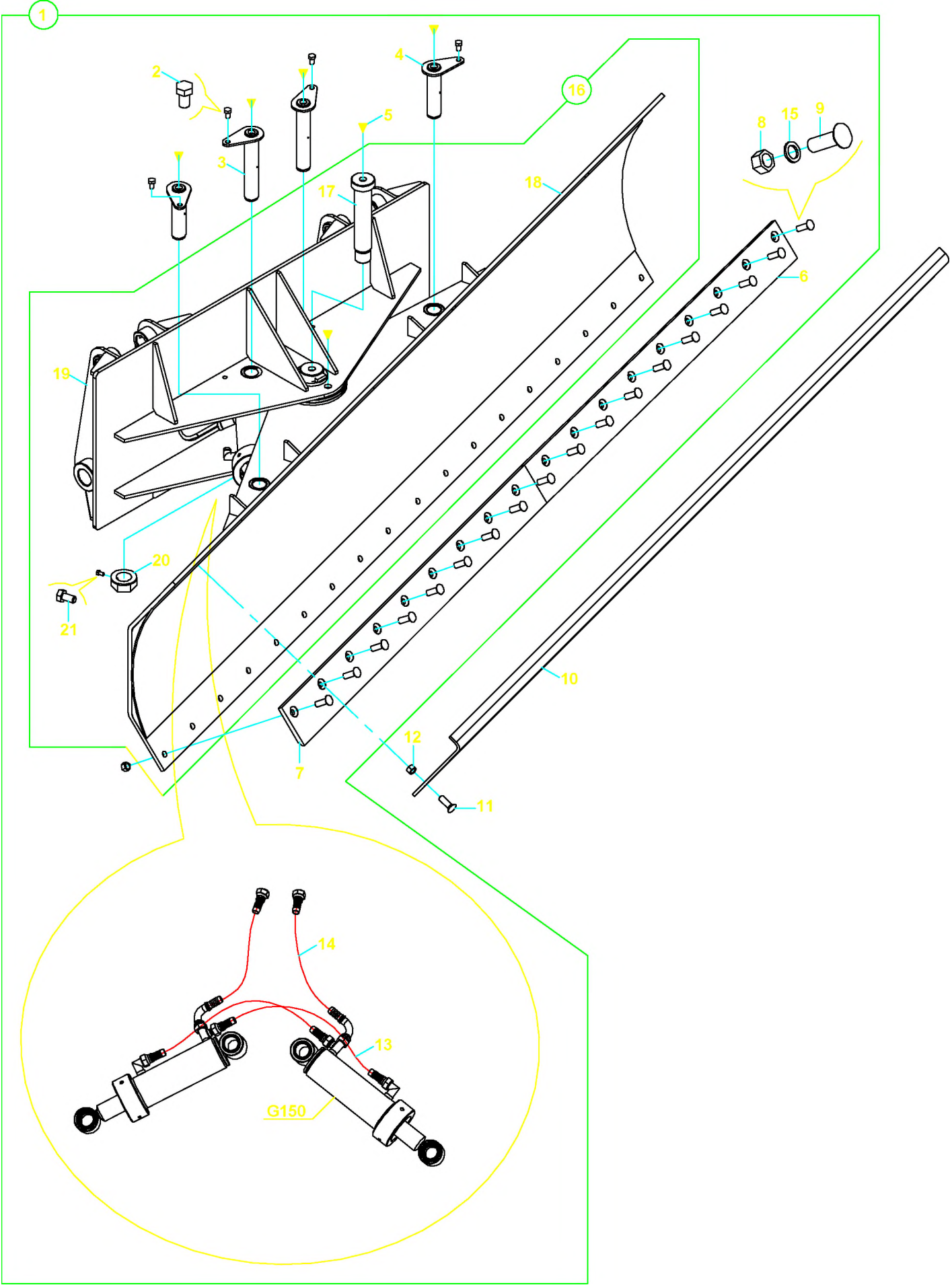
SABİT KEPÇE (1.2 m3) (OP)
SHOVEL (1.2 m3) (OP)



SABİT KEPÇE (1.5 m3) (OP)
SHOVEL (1.5 m3) (OP)

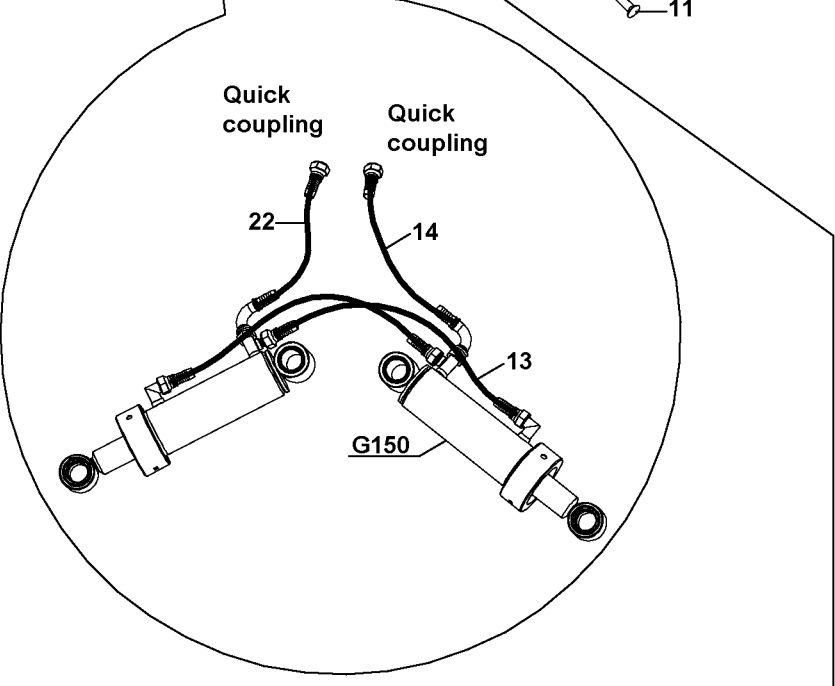
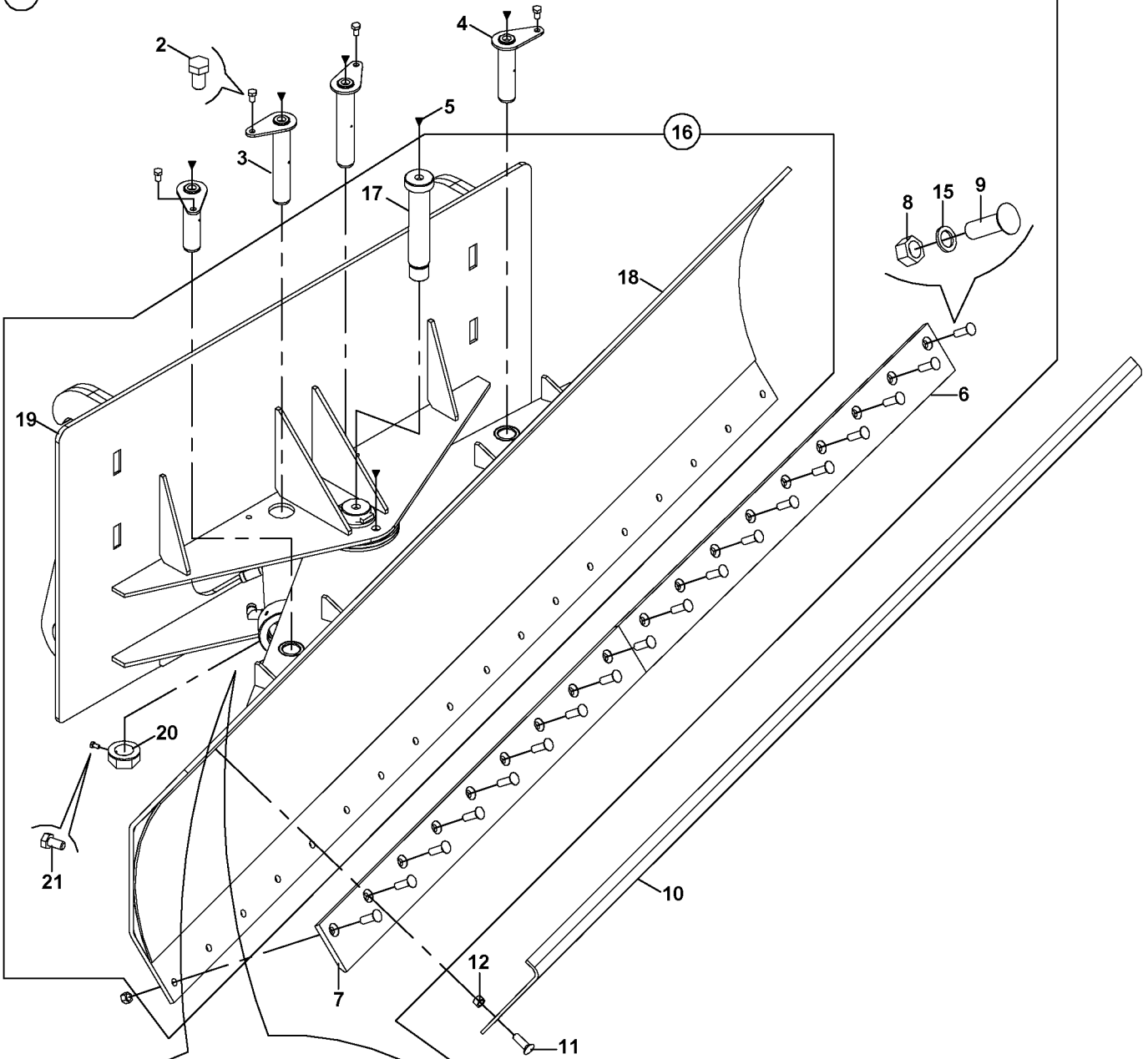


TESVİYE KÜREĞİ (716x2800) (OP)
LEVELLING, BLADE (716x2800) (OP)

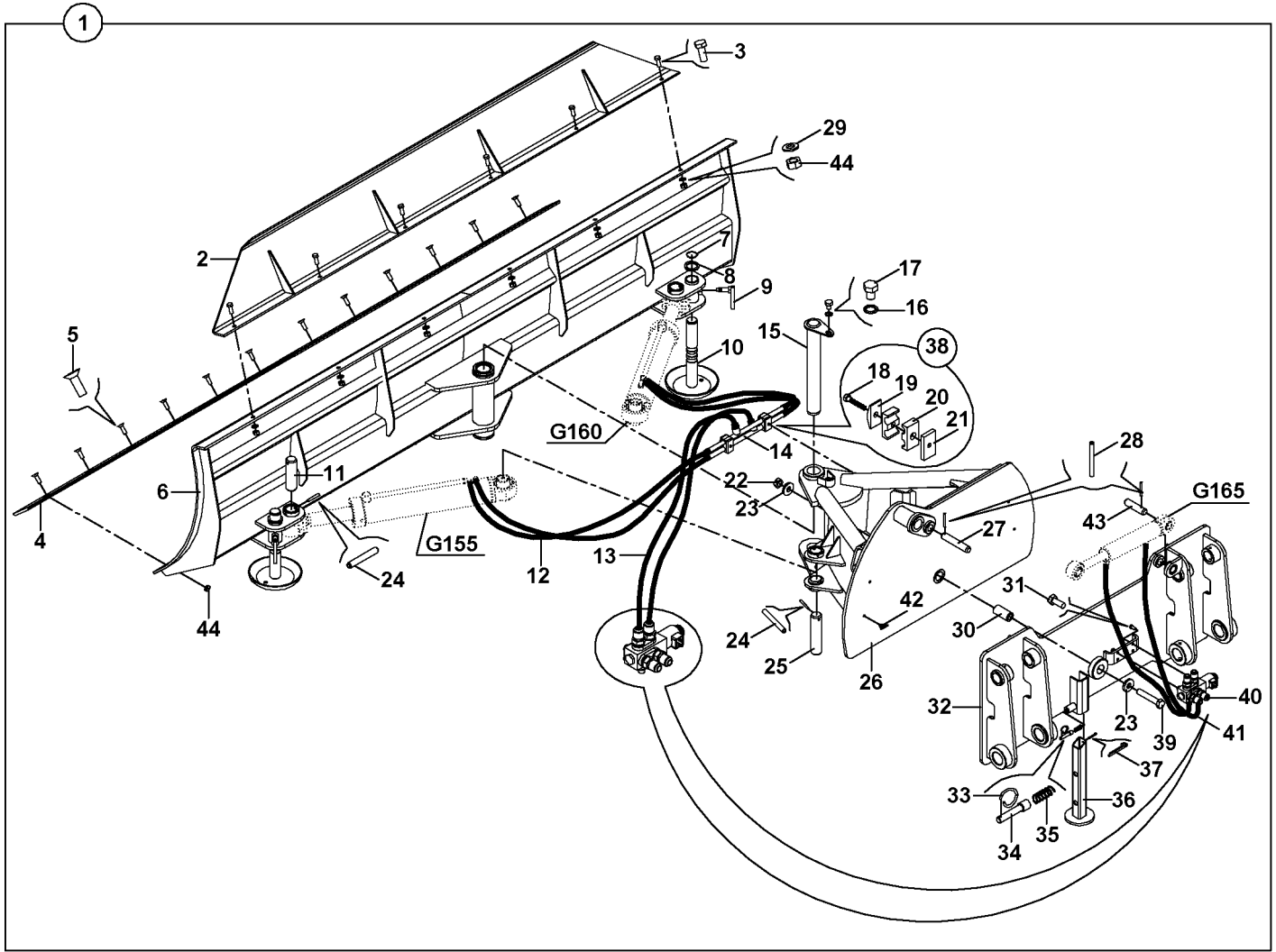
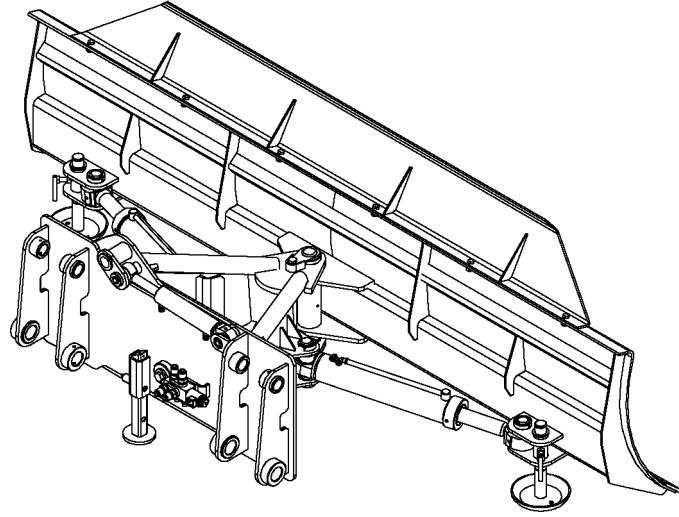


TESVİYE KÜREĞİ (ÇABUK SÖK TAKLI, 716x2800) (OP)
LEVELLING BLADE (WITH QUICK COUPLER, 716x2800) (OP)

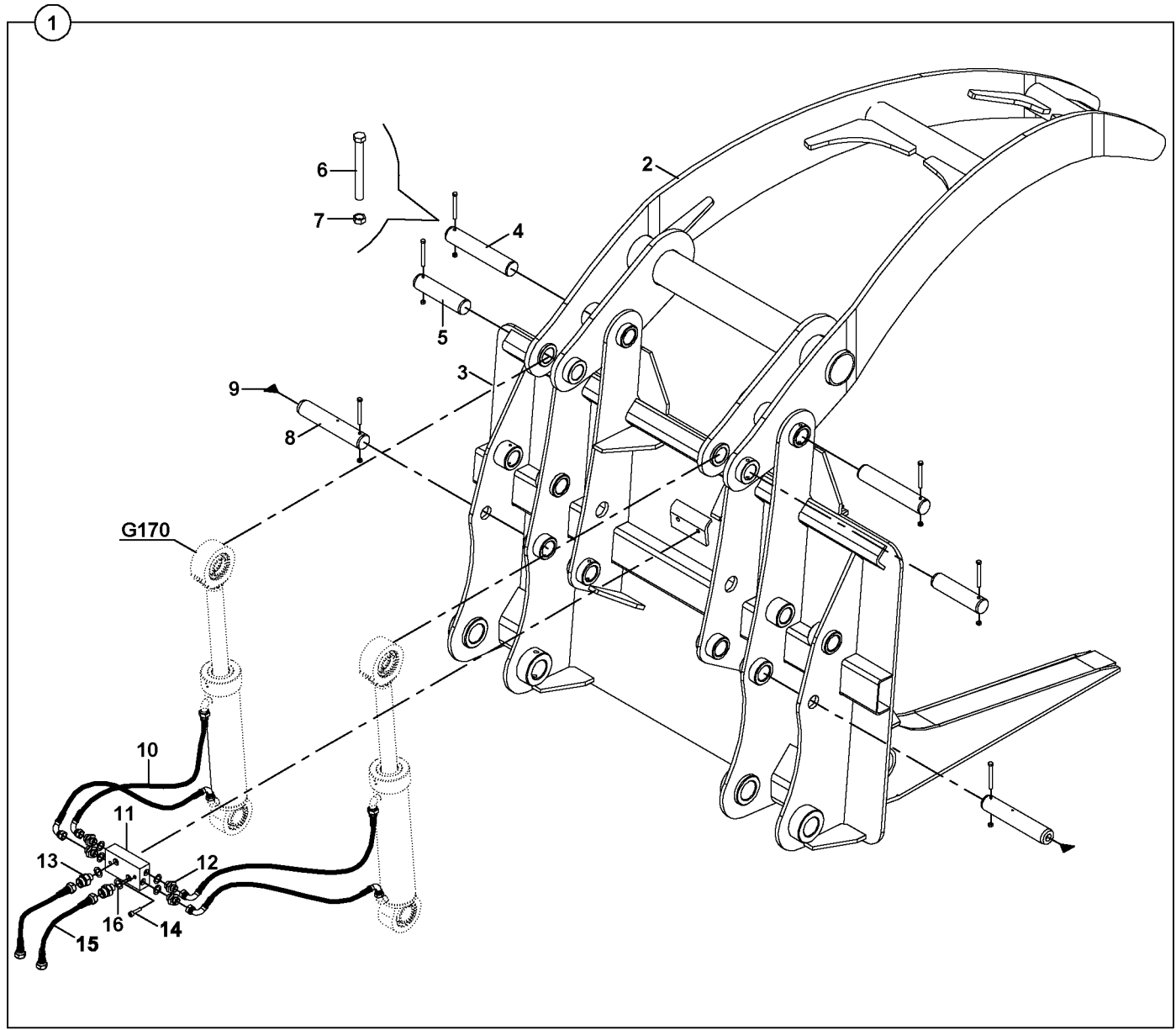
1



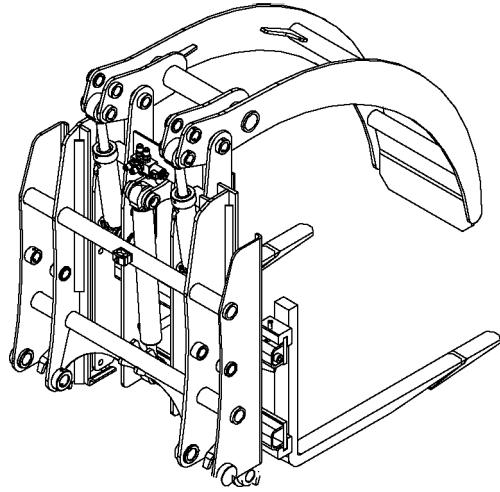
TESVIYE KÜREĞİ (ÇİFT EKSENLİ) (OP)
LEVELLING BLADE (DOUBLE AXIS) (OP)



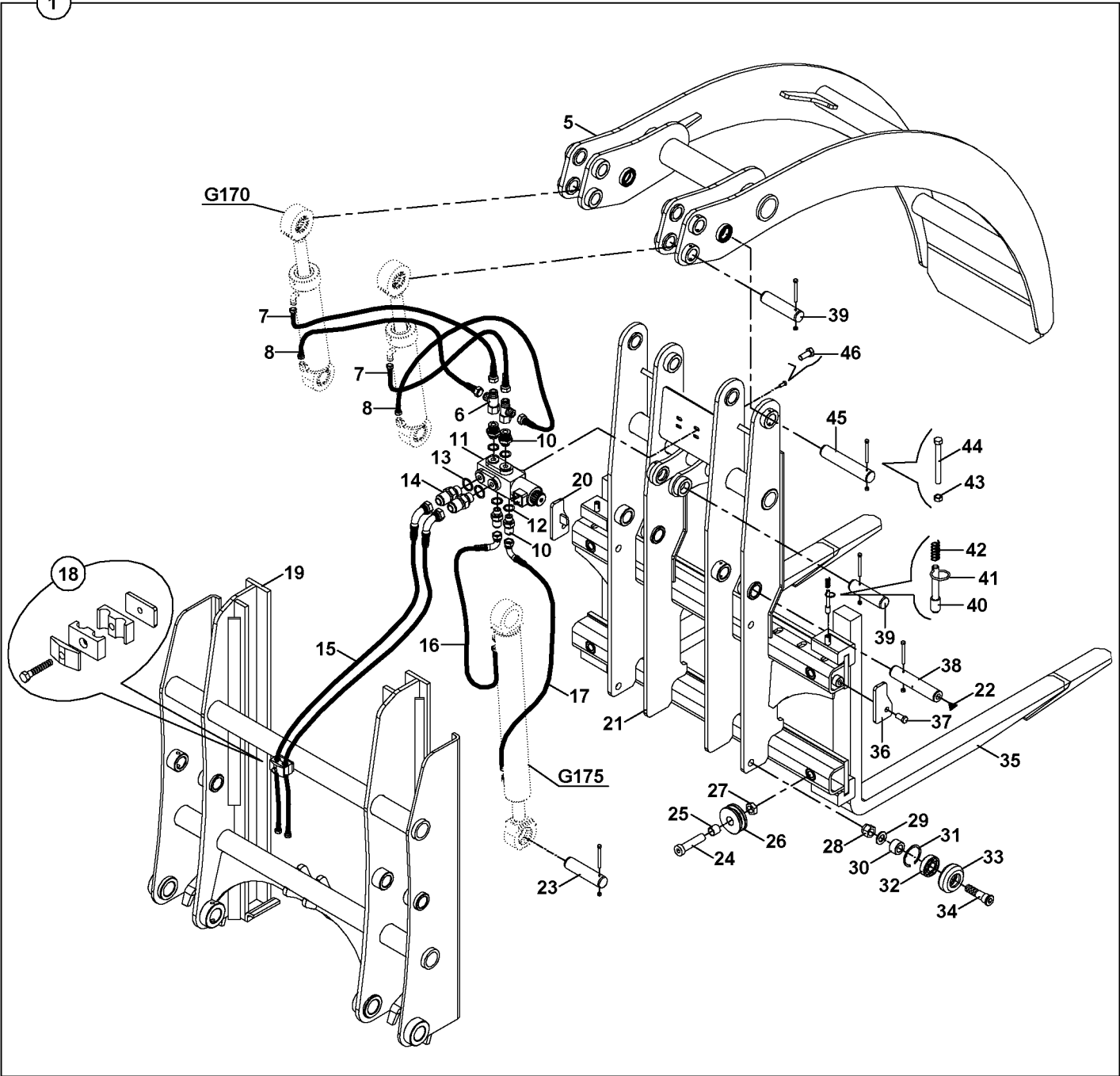
TOMRUK YÜKLEYİCİ (2+1 TIRNAKLI) (OP)
LOG GRAPPLE (2+1 CLAMP) (OP)



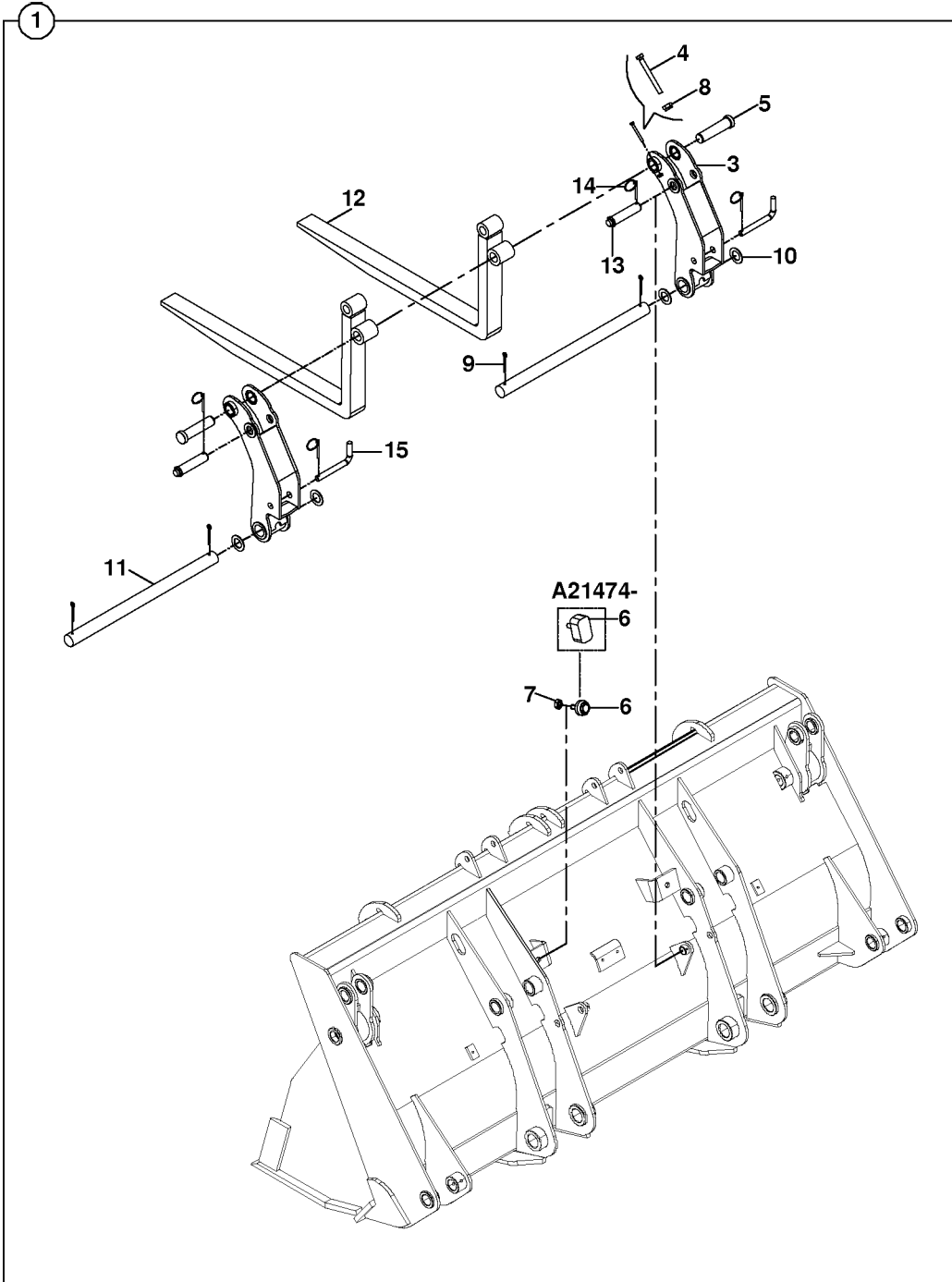
TOMRUK YÜKLEYİCİ (HAREKETLİ) (OP)
LOG GRAPPLE (WITH VERTICAL MOVEMENT) (OP)



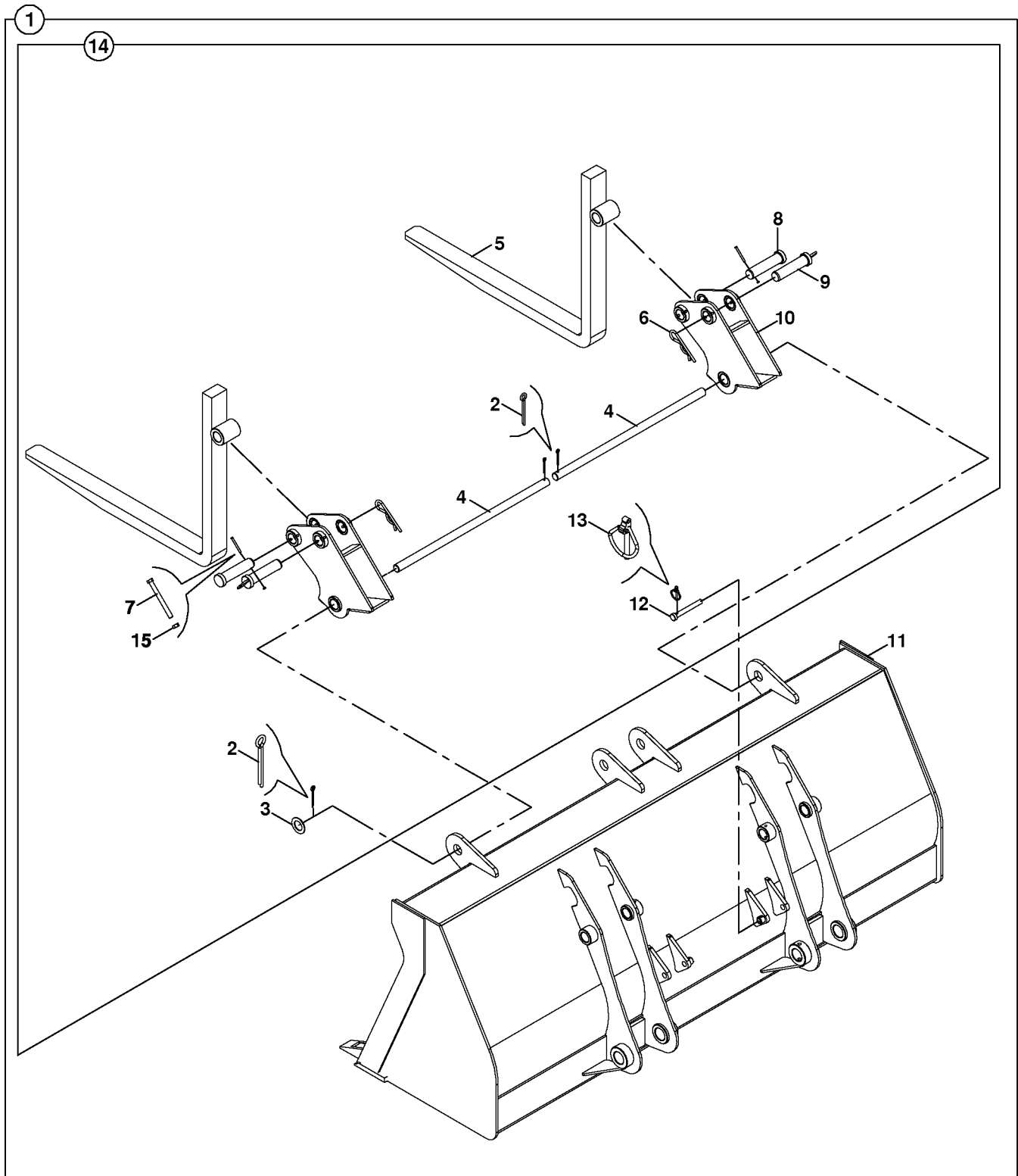
1



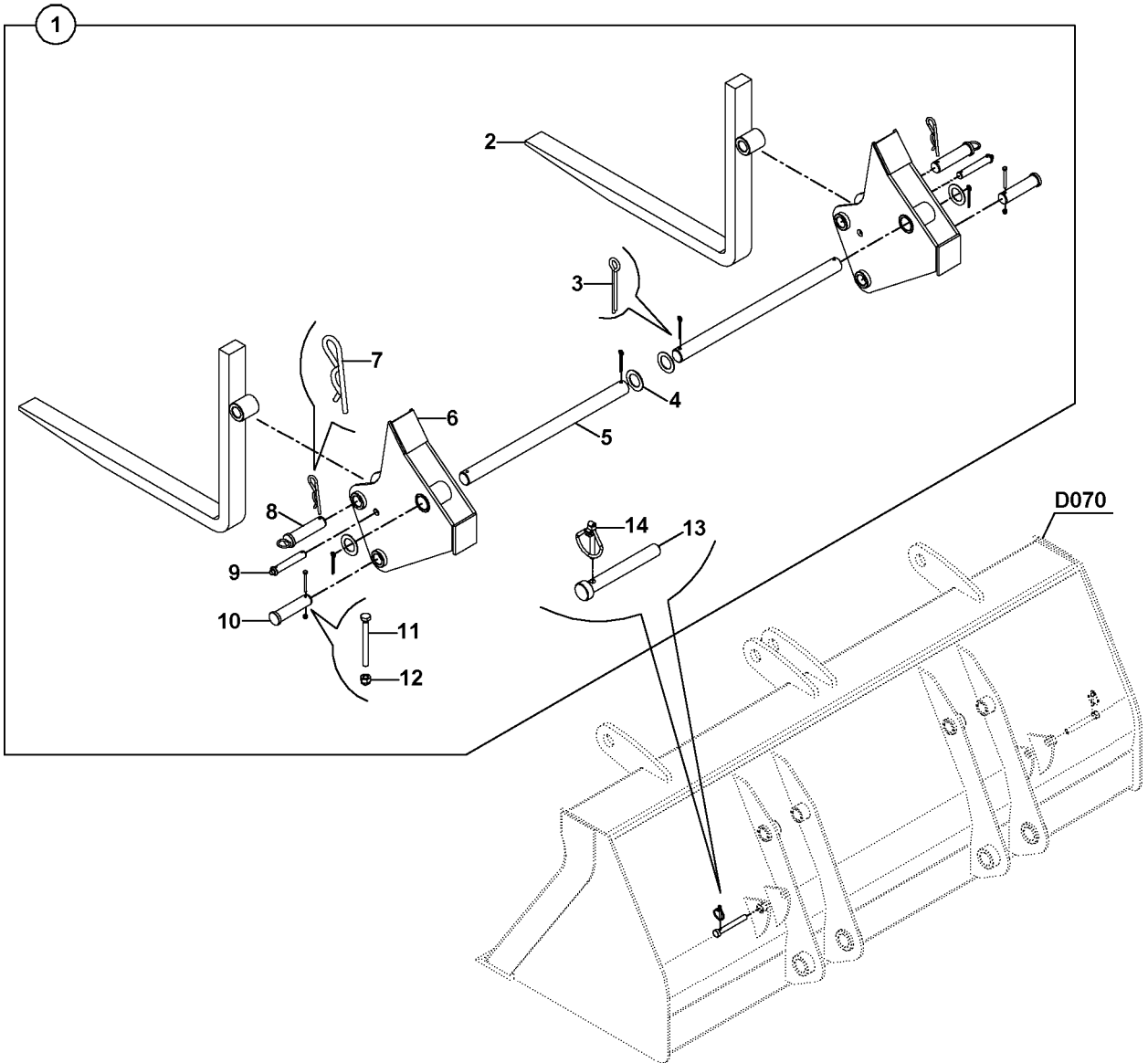
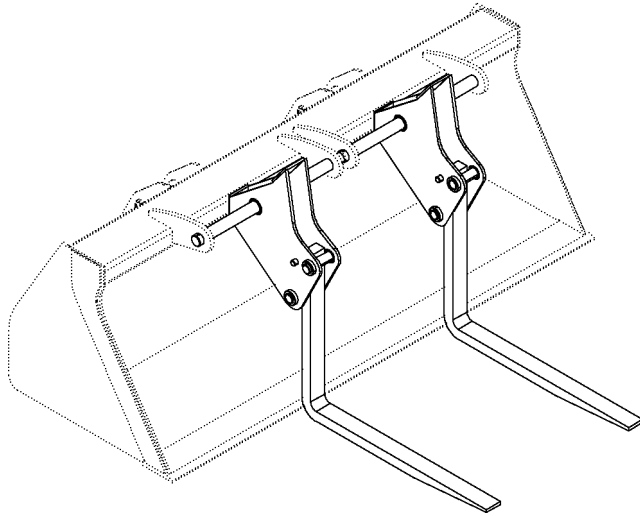
FORKLİFT APARATI (AÇILIR KEPÇE) (OP)
FORKLIFT (MULTIPURPOSE BUCKET) (OP)



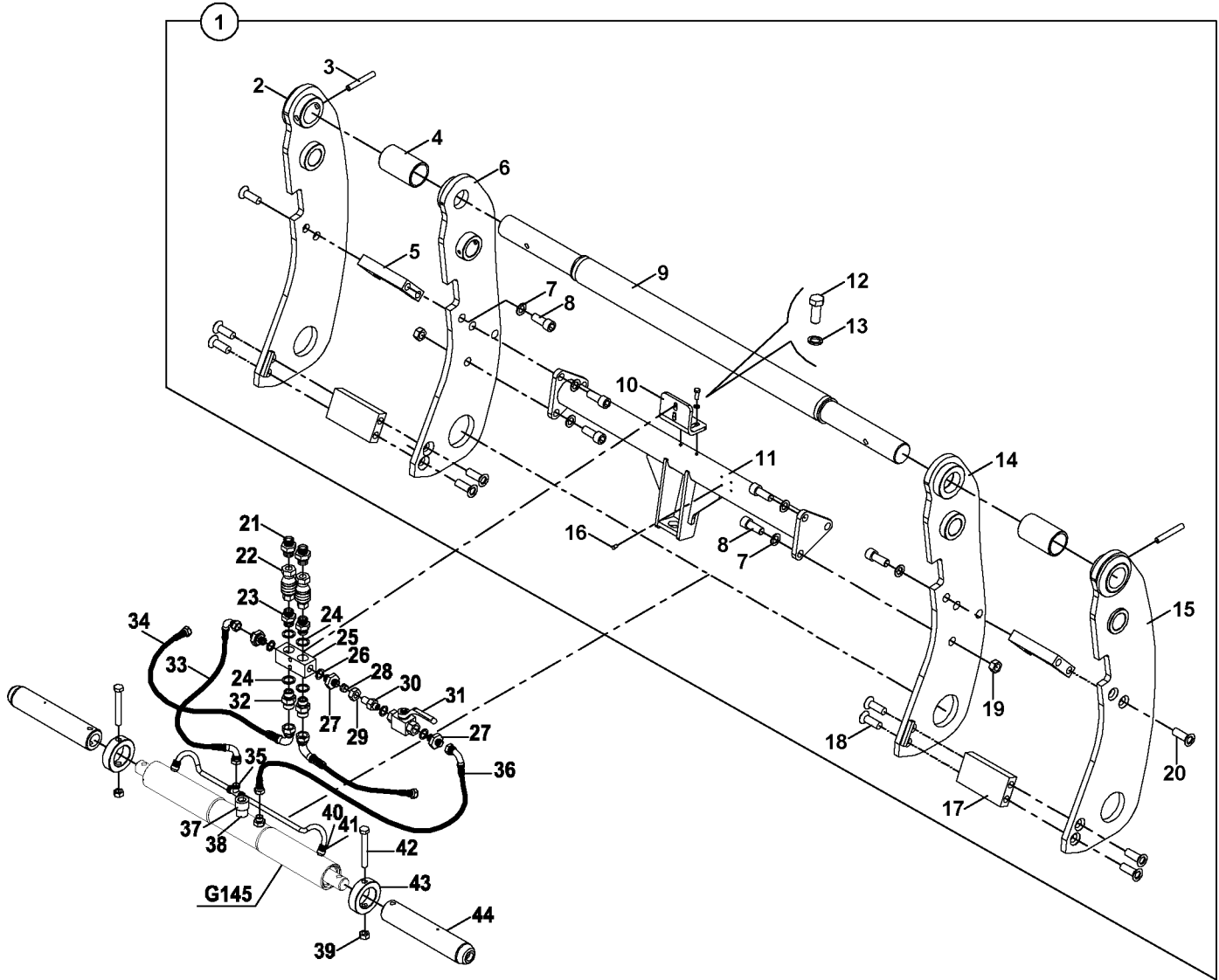
FORKLIFT APARATI (SABİT KEPÇE 1.2 m3) (OP)
FORKLIFT MOUNTED (SHOVEL 1.2 m3) (OP)



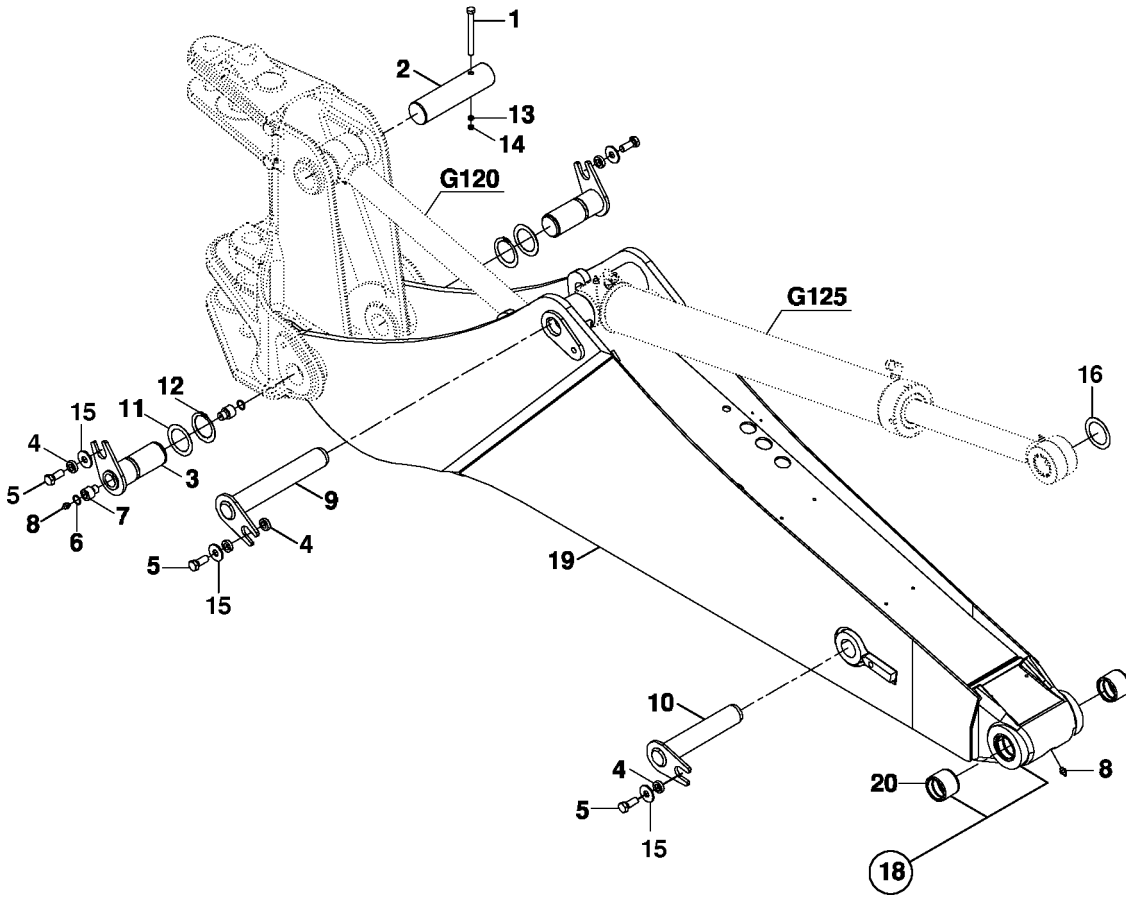
FORKLİFT APARATI (SABİT KEPÇE 1.5 m3) (OP)
FORKLIFT MOUNTED (SHOVEL 1.5 m3) (OP)



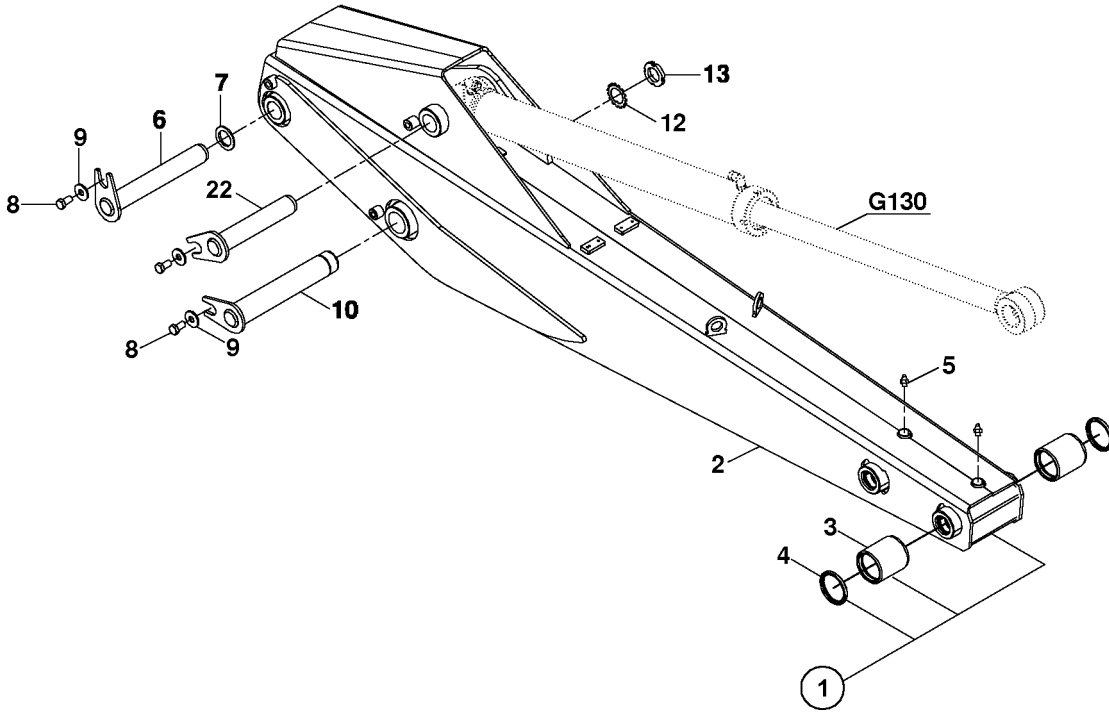
ÇABUK SÖK TAK (YÜKLEYİCİ KEPÇE) (OP)
QUICK COUPLING (LOADER) (OP)



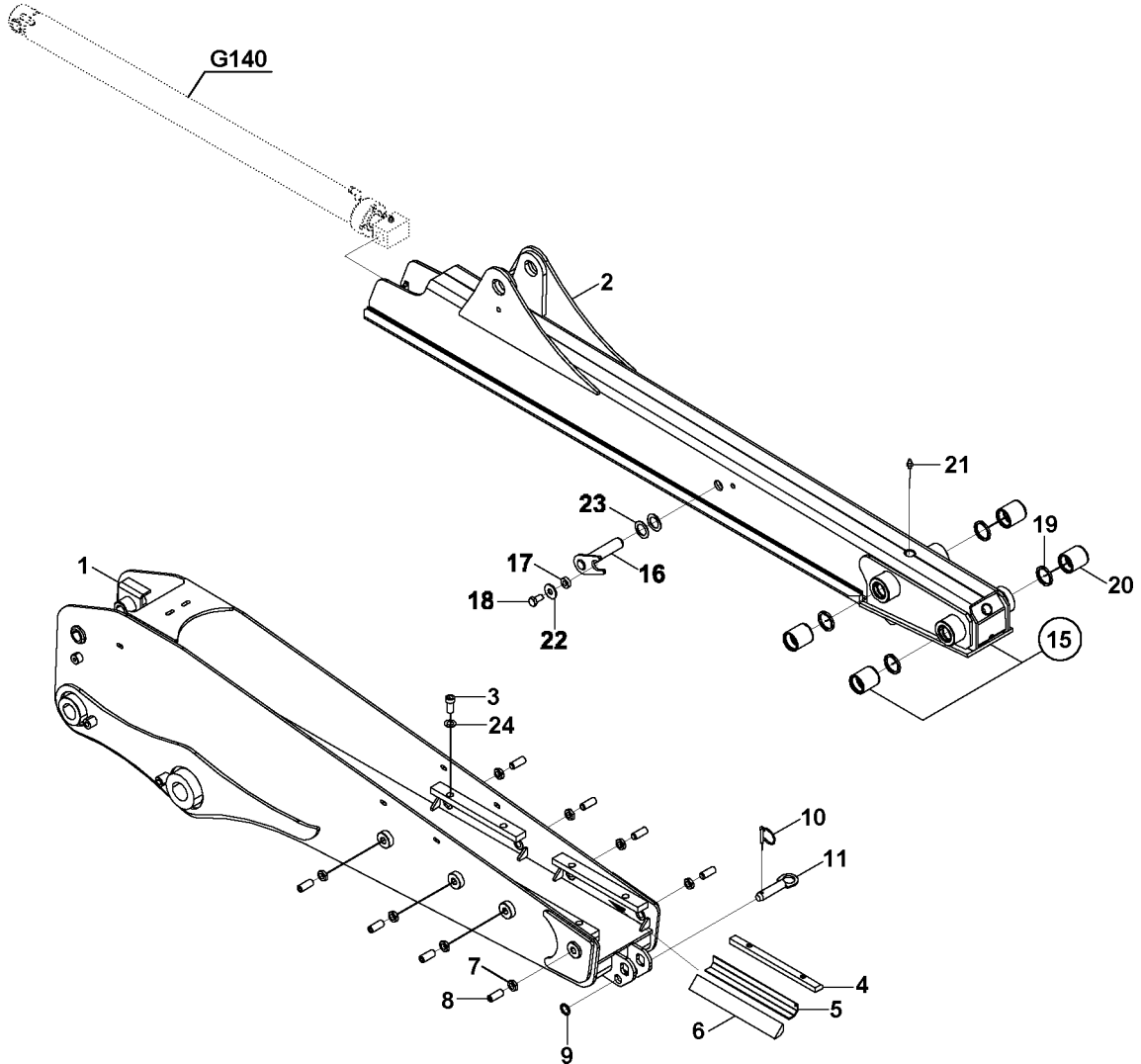
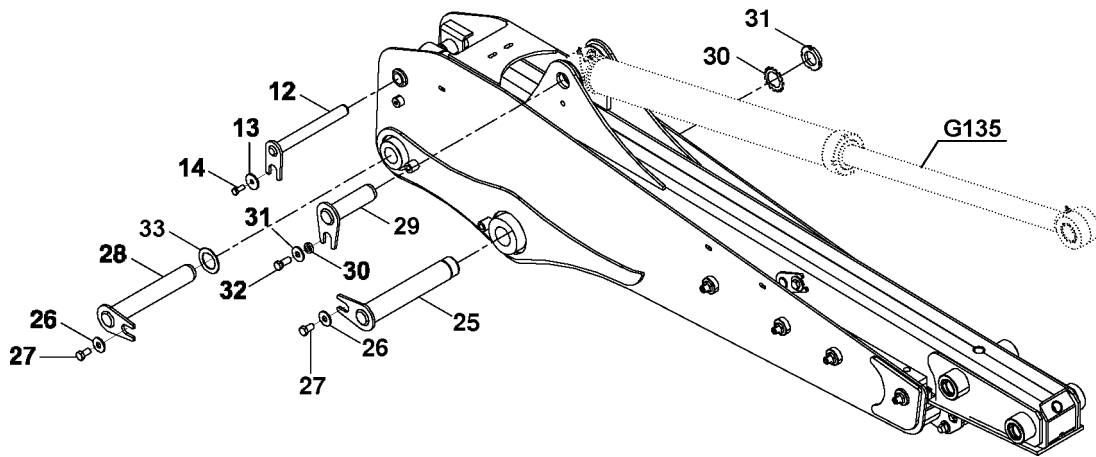
BOM MONTAJI
BOOM MOUNTING



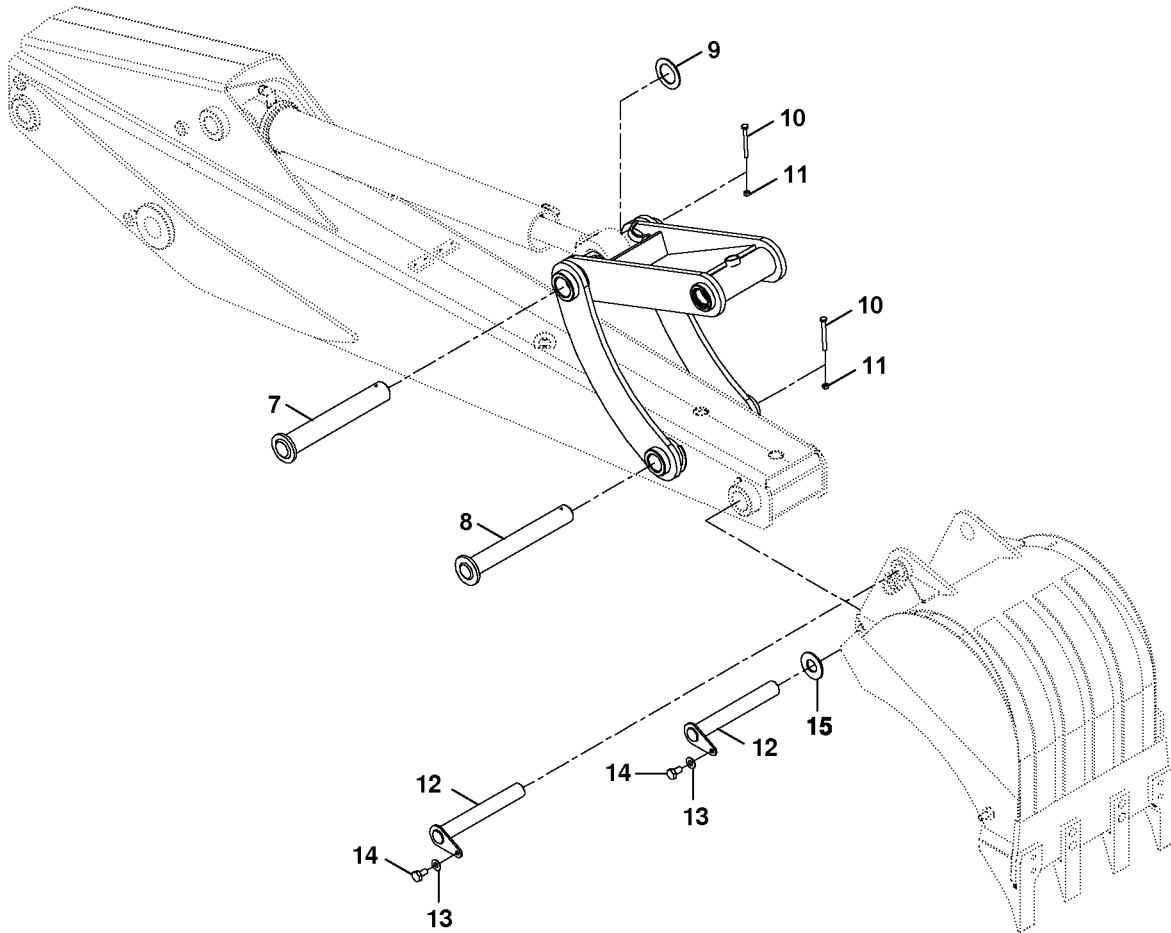
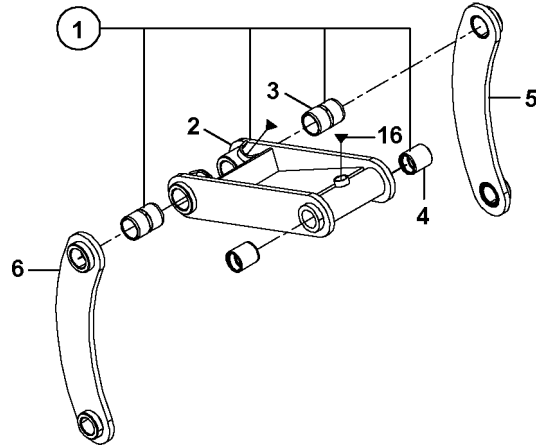
ARM MONTAJI
ARM MOUNTING



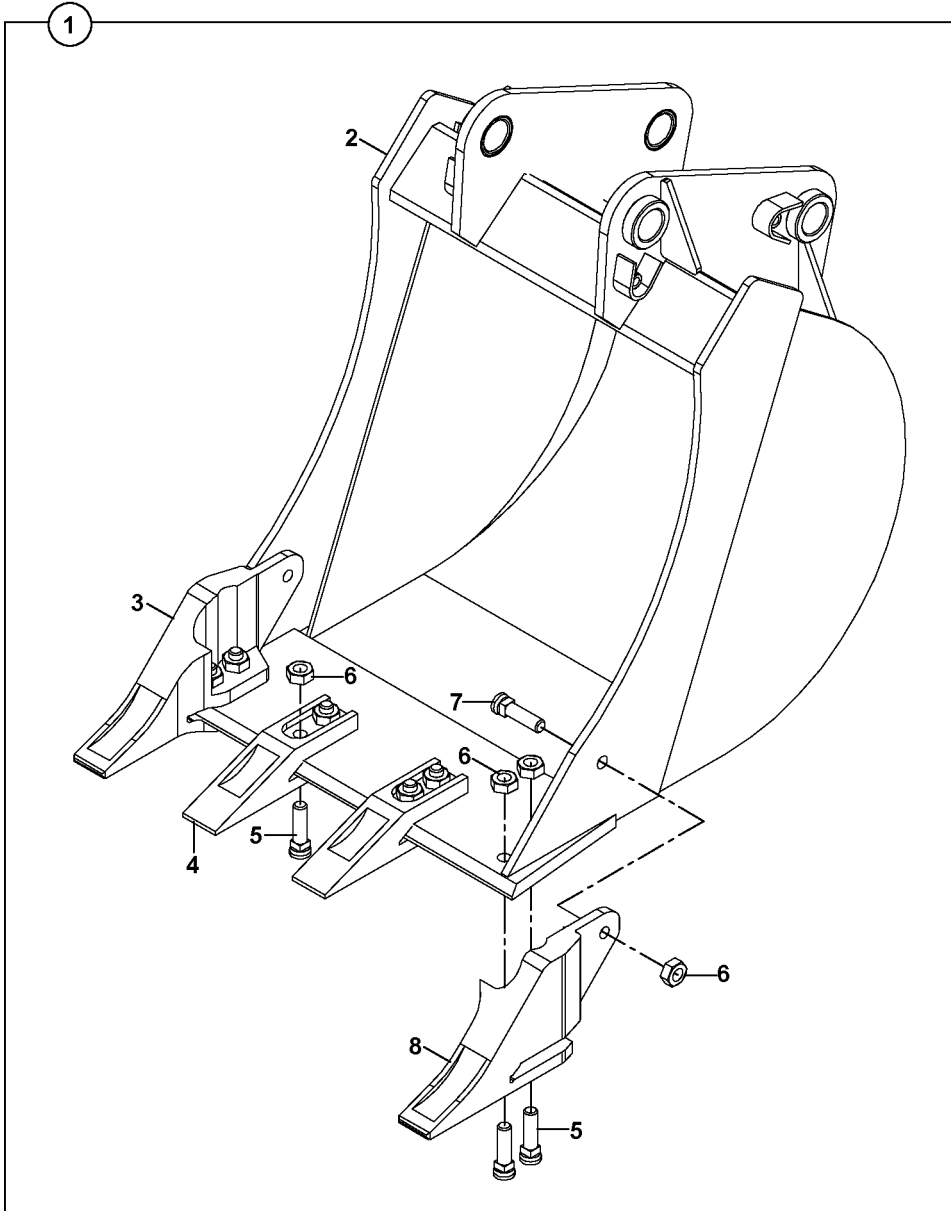
TELESKOPIK ARM MONTAJI (OP)
TELESKOPIK ARM MOUNTING (OP)



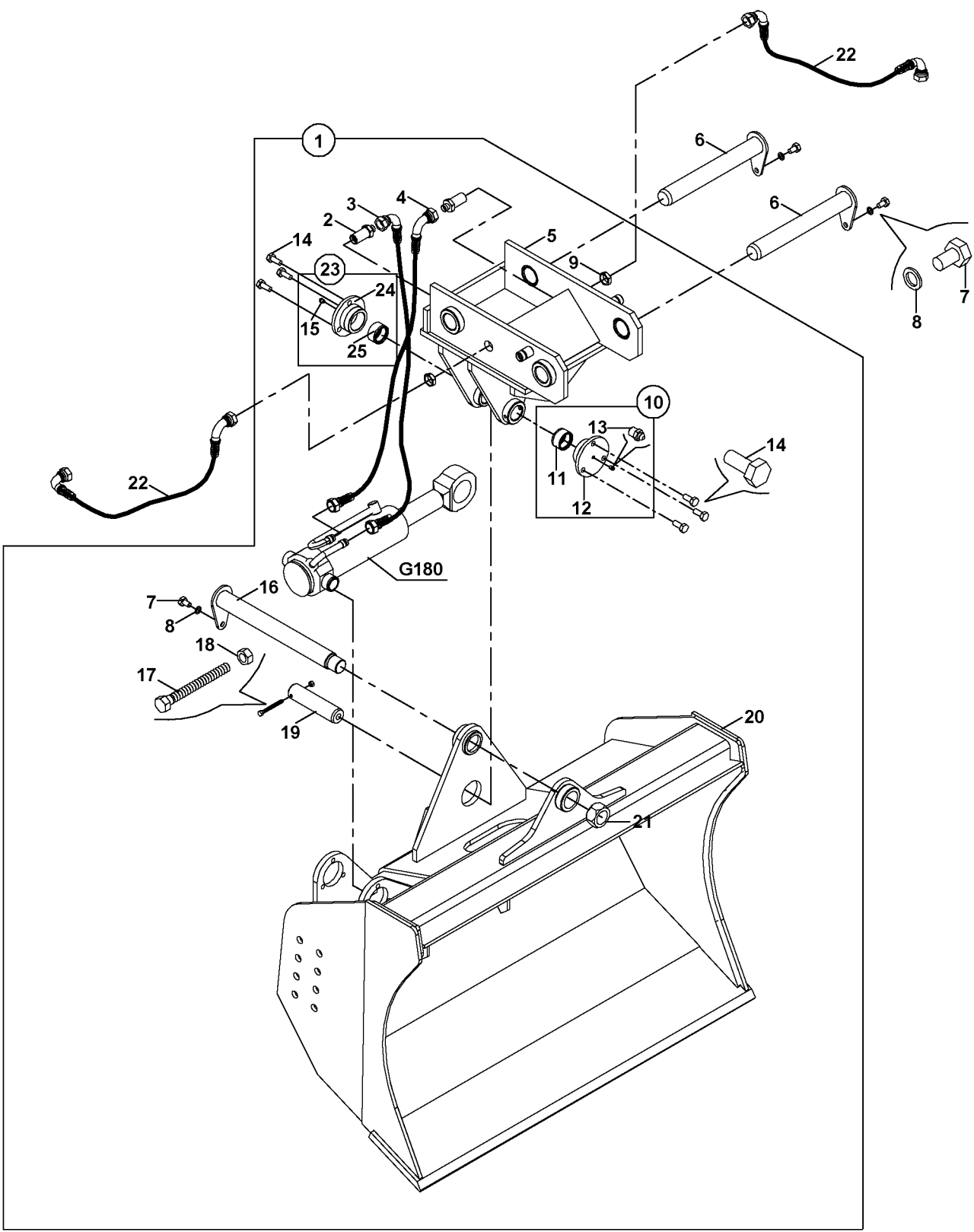
KEPÇE BAĞLANTISI
BUCKET LINKAGE



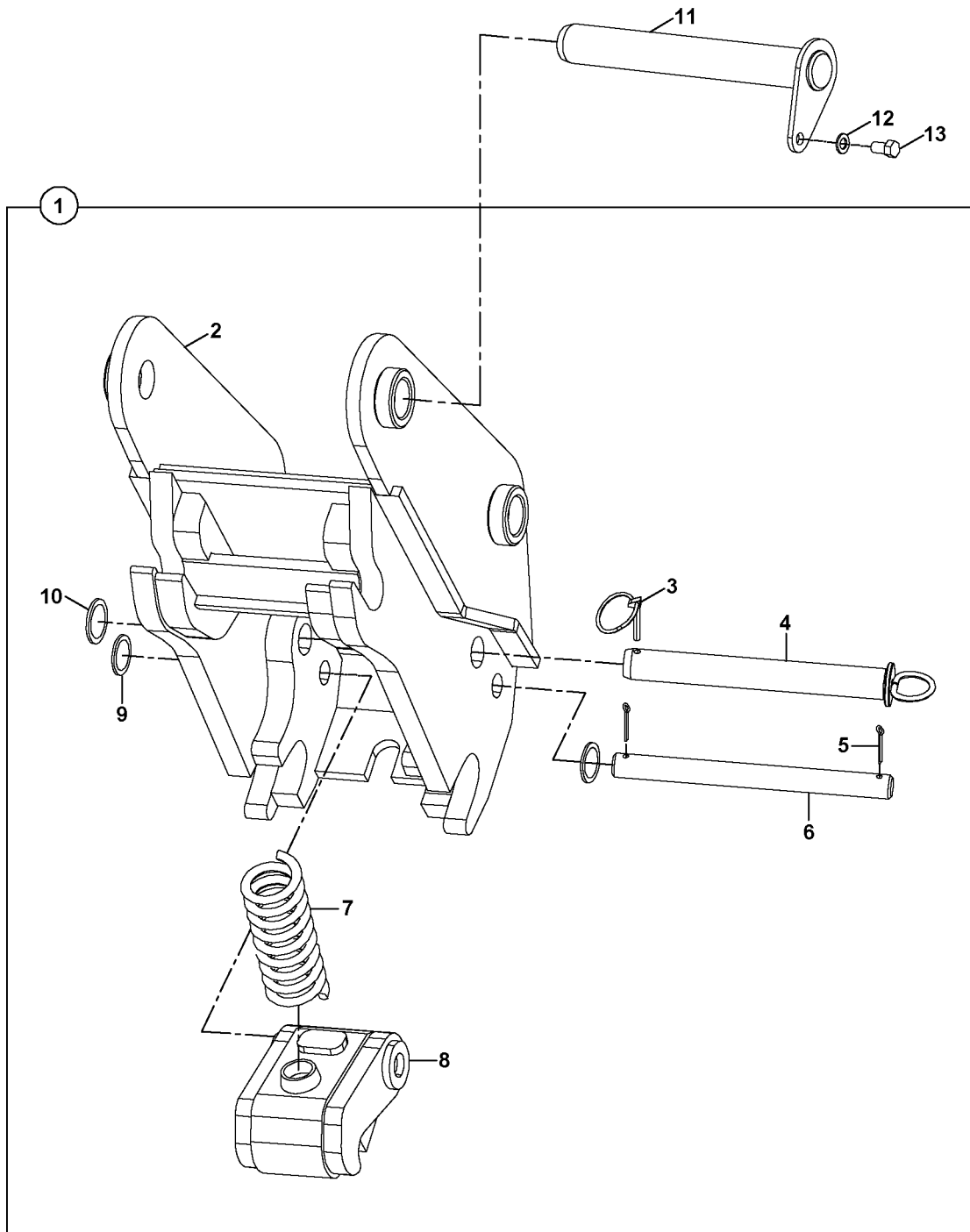
KEPÇE, KAZICI
BUCKET, BACKHOE



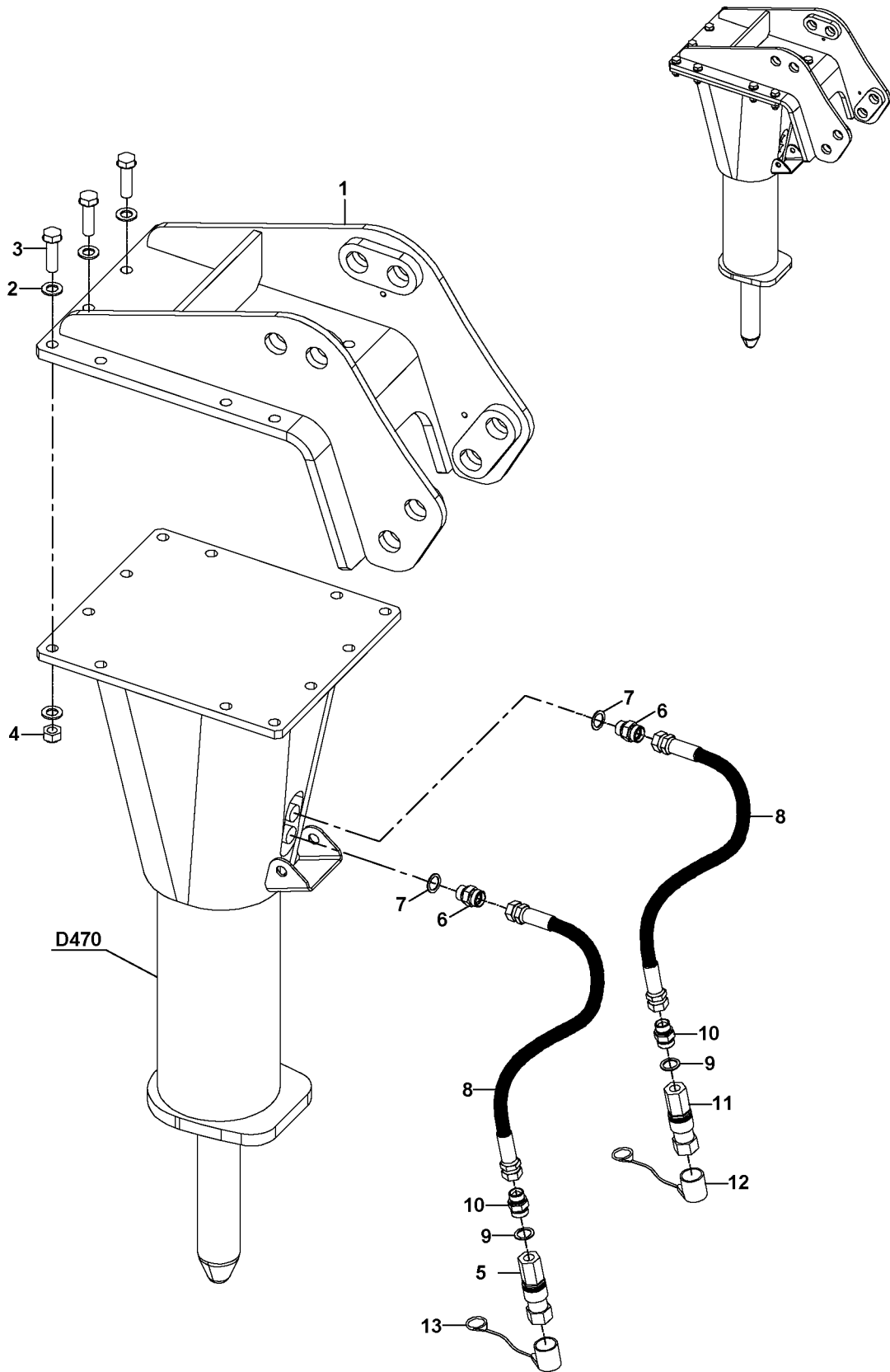
DÖNERLİ KANAL KEPÇESİ (OP)
TILTING BUCKET (OP)



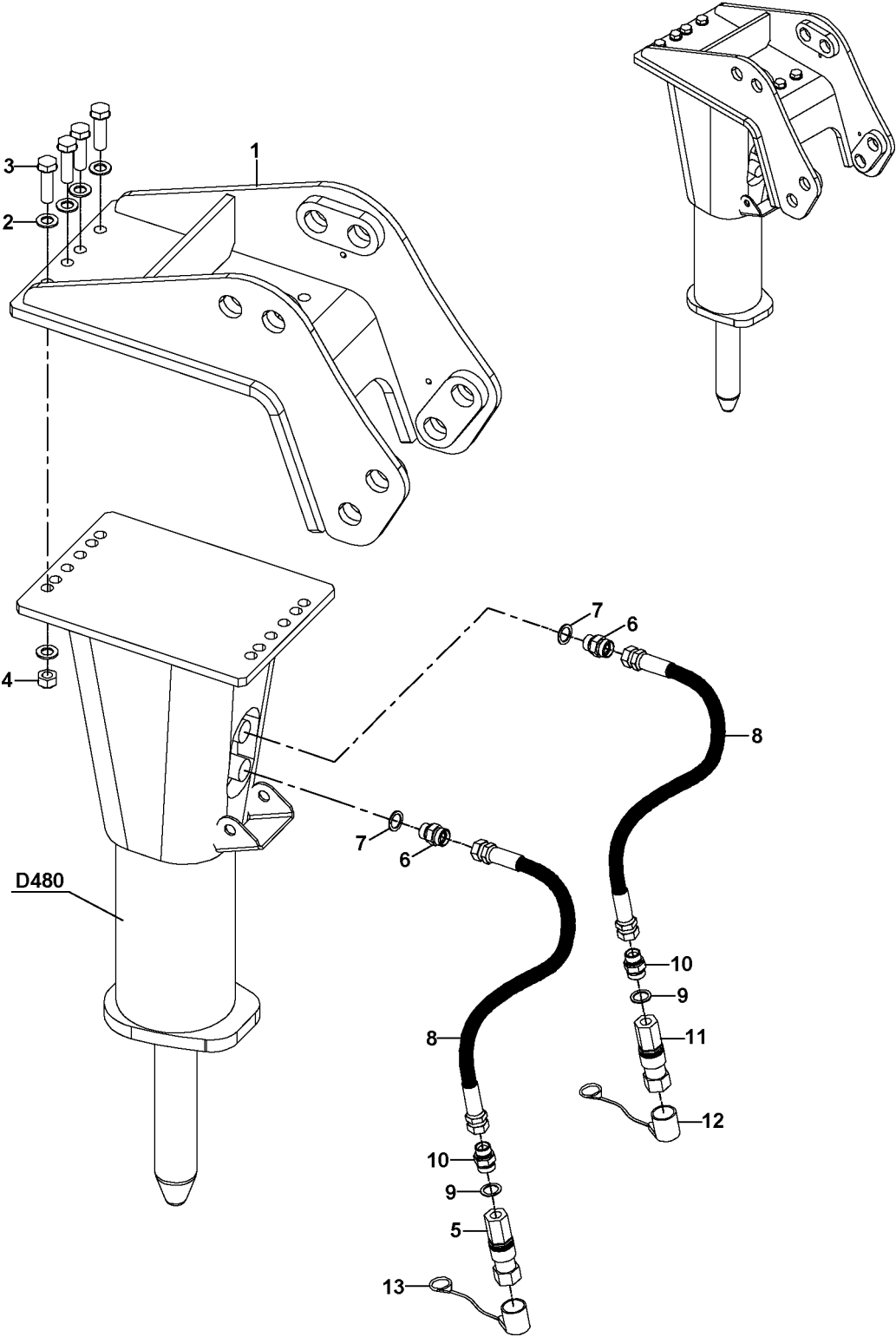
ÇABUK SÖK TAK, KAZICI (OP)
QUICK COUPLER, BACKHOE (OP)



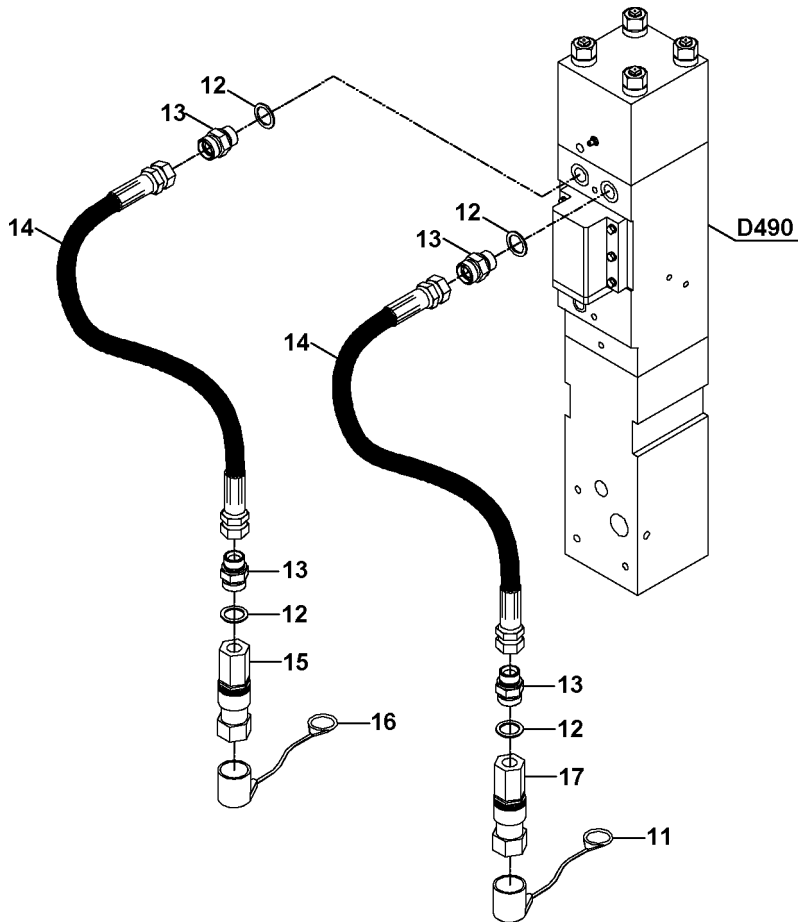
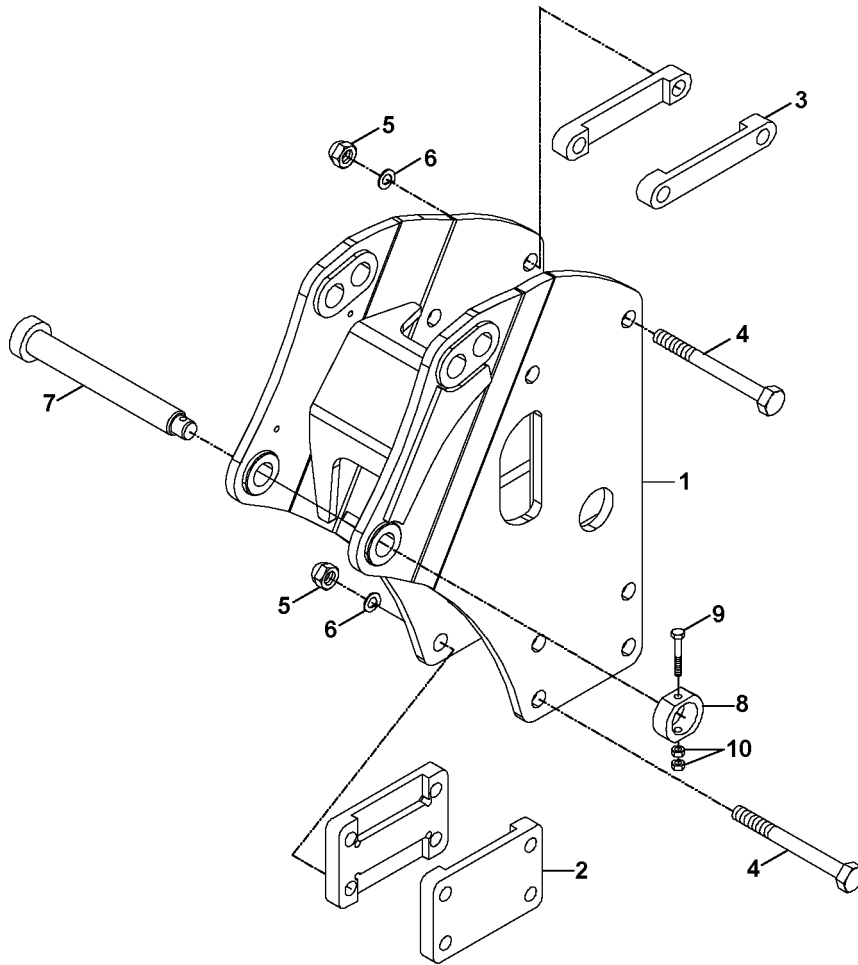
KIRICI MONTAJI (MONTABERT- SC 36) (OP)
BREAKER MOUNTING (MONTABERT- SC 36) (OP)



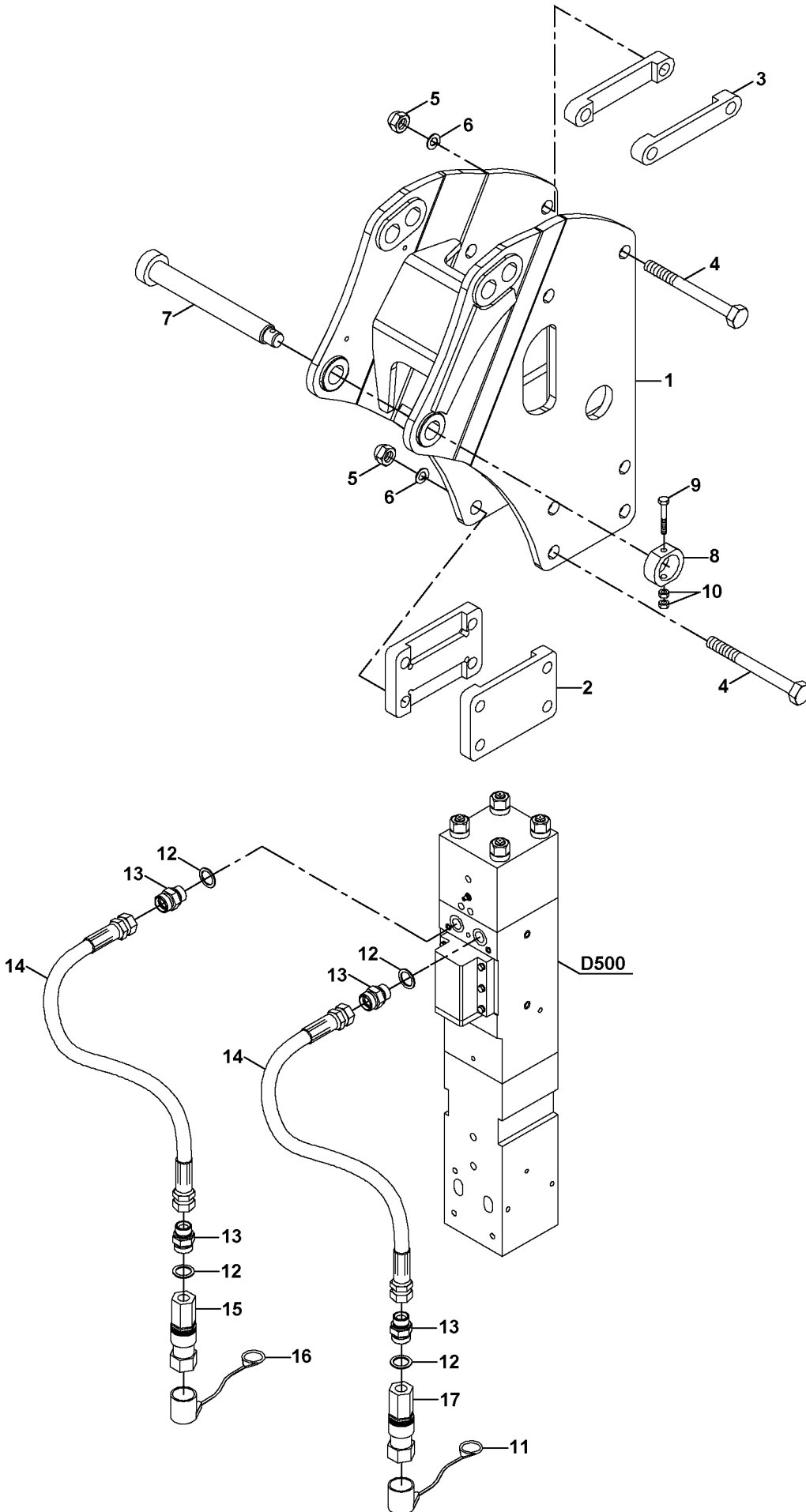
KIRICI MONTAJI (MONTABERT- SC 28) (OP)
BREAKER MOUNTING (MONTABERT- SC 28) (OP)



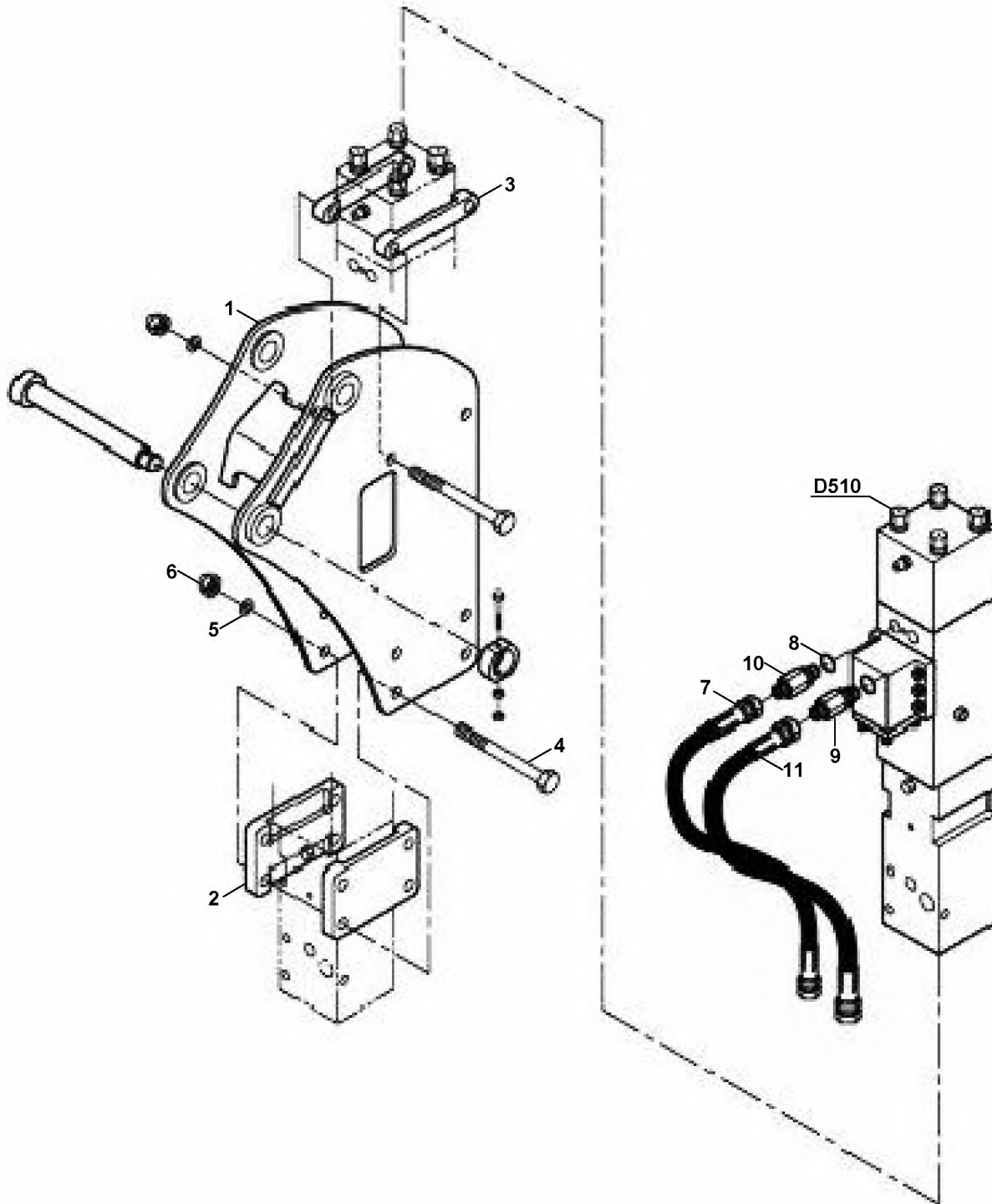
KIRICI MONTAJI (ALICON B50) (OP)
BREAKER MONTAJI (ALICON B50) (OP)



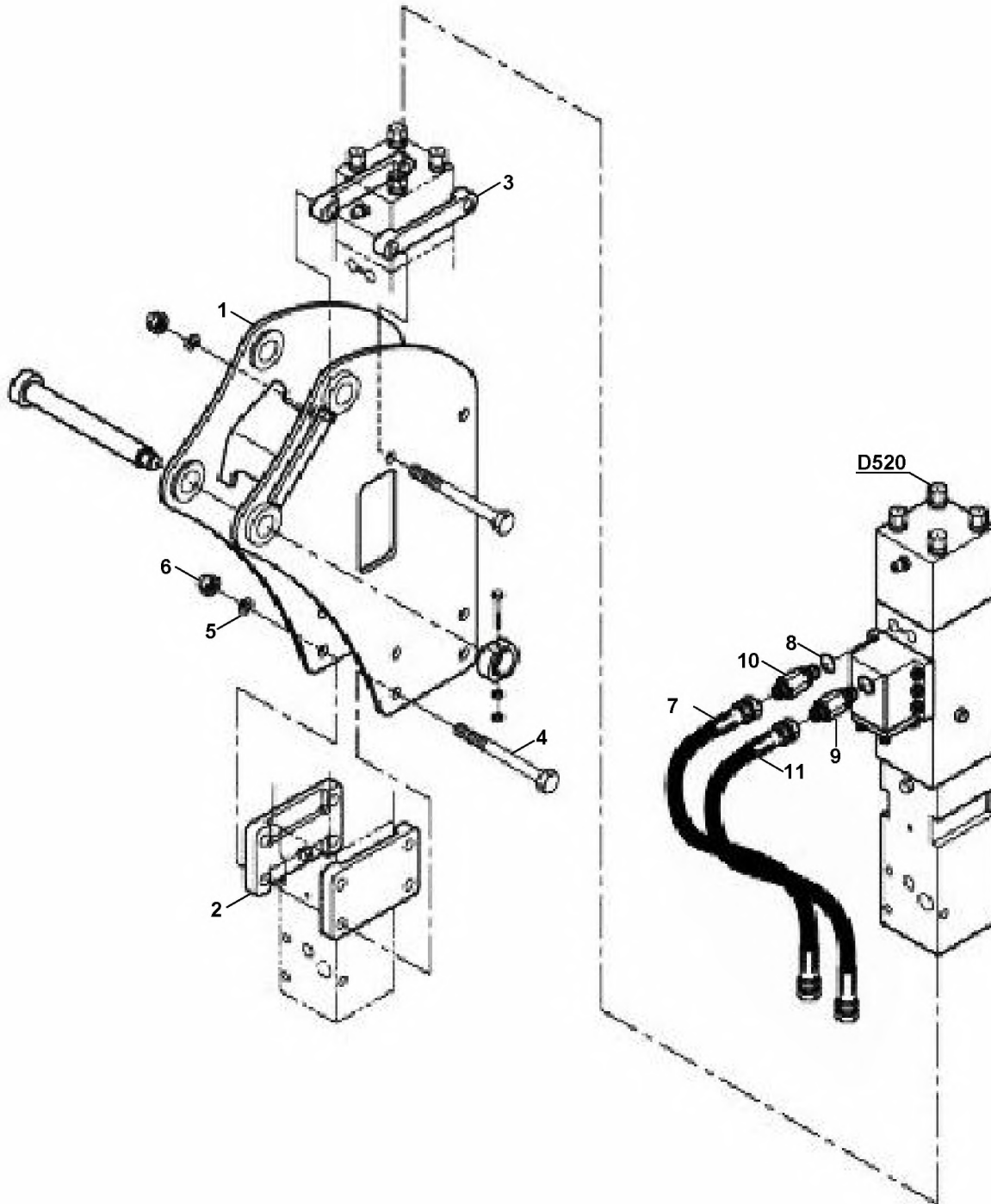
KIRICI MONTAJI (ALICON B70) (OP)
BREAKER MOUNTING (ALICON B70) (OP)



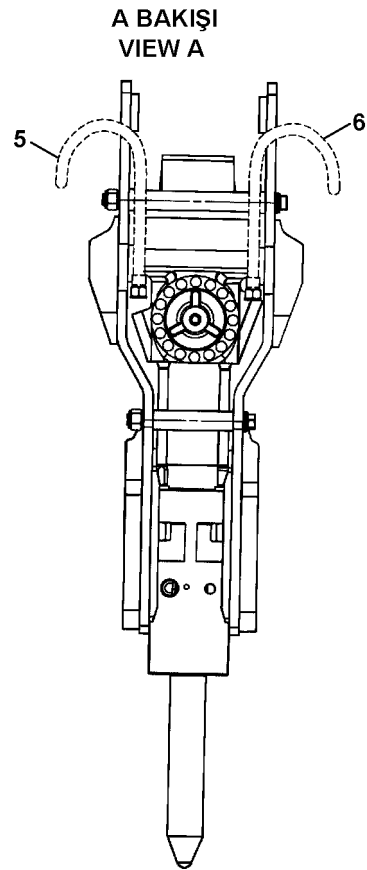
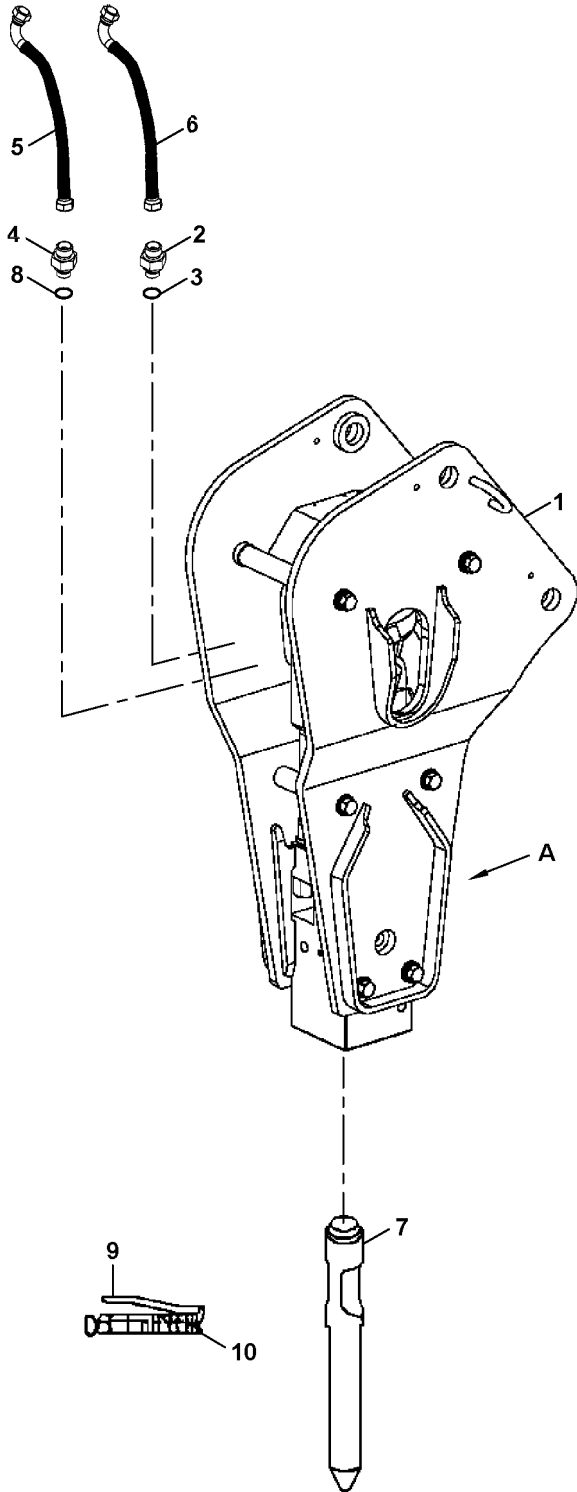
KIRICI MONTAJI (DEMO DMB50) (OP)
BREAKER MOUNTING (DEMO DMB50) (OP)



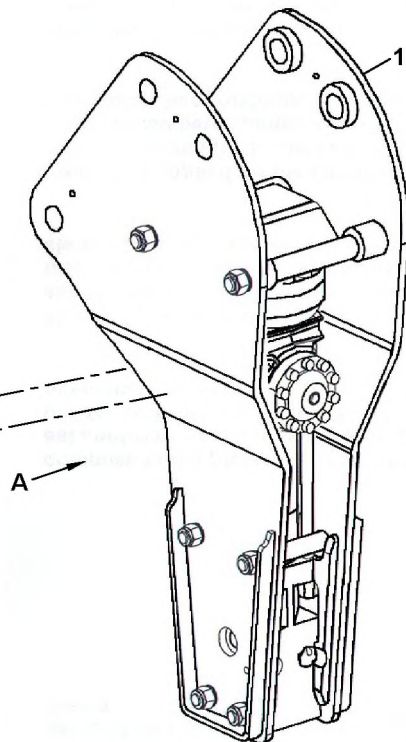
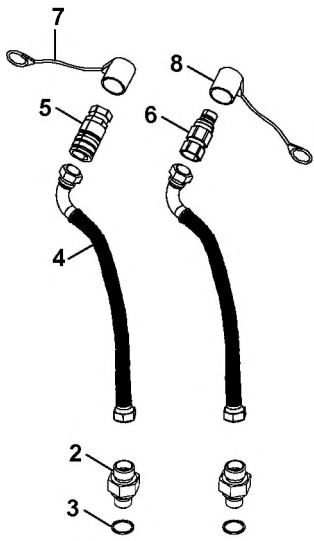
KIRICI MONTAJI (DEMO DMB70) (OP)
BREAKER MOUNTING (DEMO DMB70) (OP)



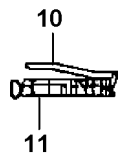
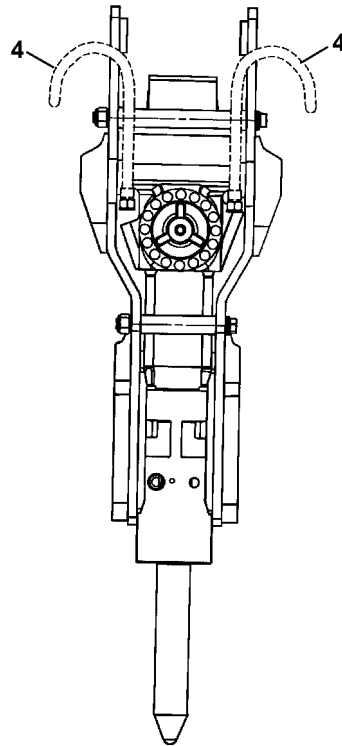
KIRICI MONTAJI (MONTABERT- HKR 140) (OP)
BREAKER MOUNTING (MONTABERT- HKR 140) (OP)



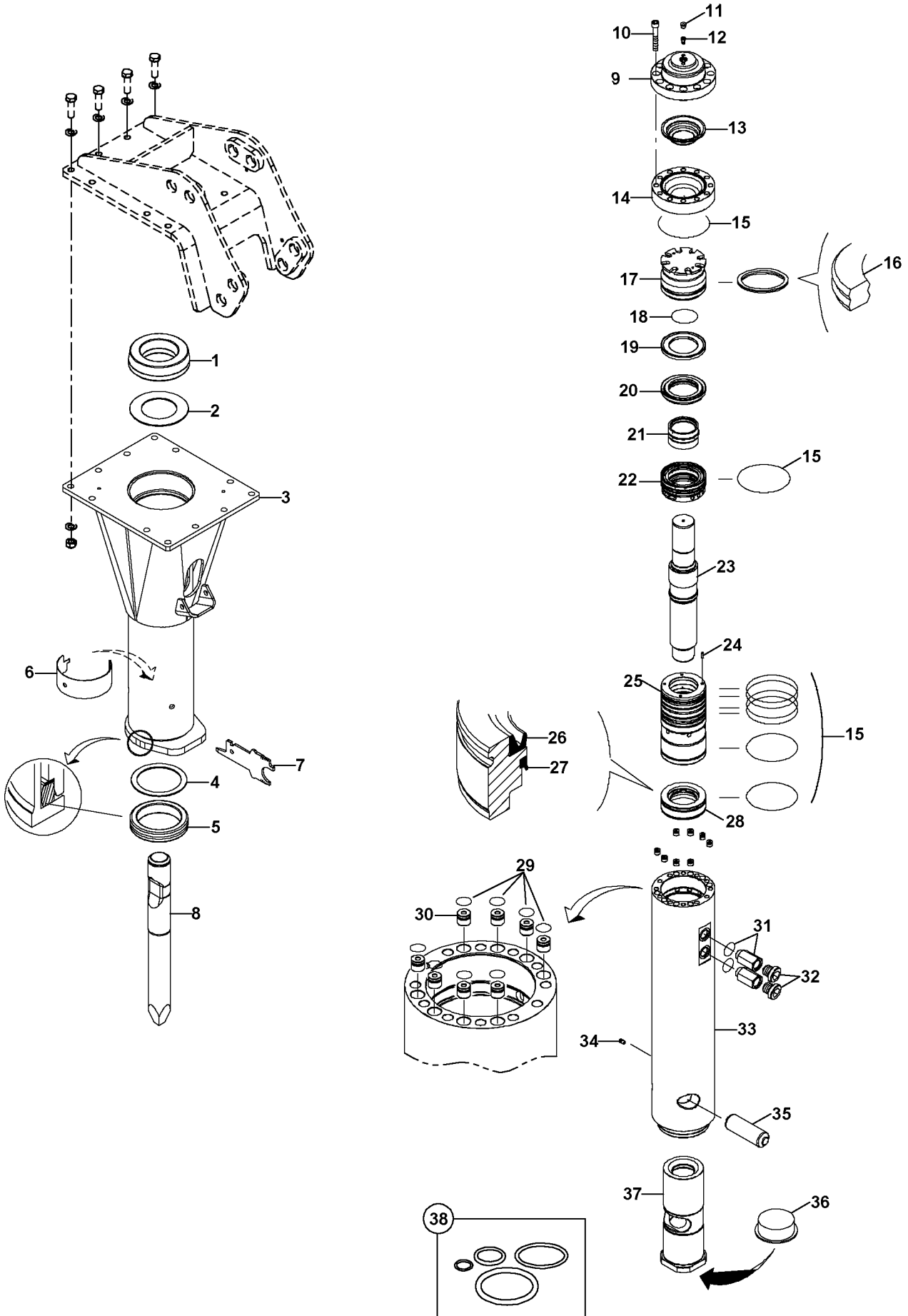
KIRICI MONTAJI (MONTABERT- 95) (OP)
BREAKER MOUNTING (MONTABERT- 95) (OP)



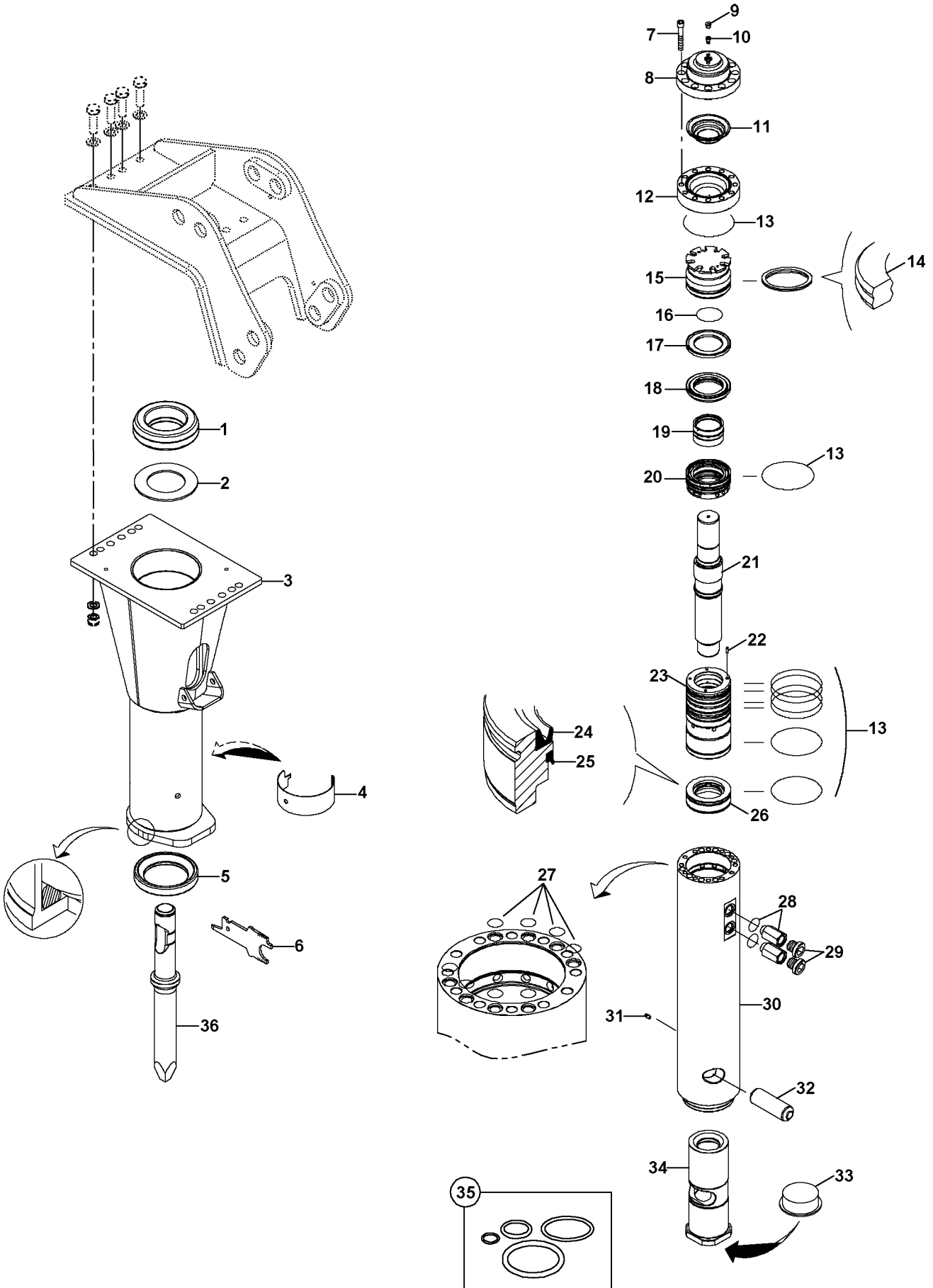
A BAKIŞI
VIEW A



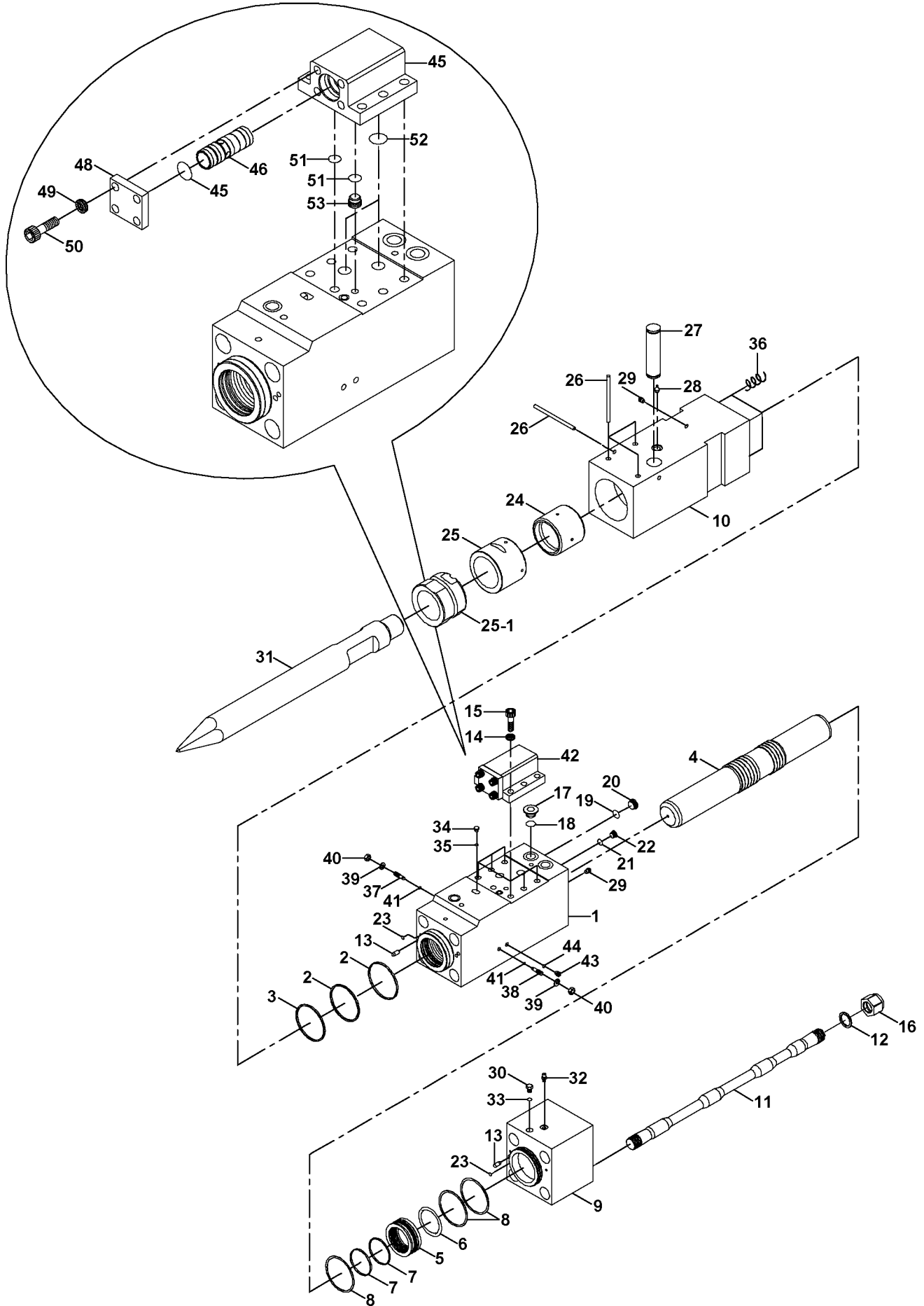
KIRICI KOMPLESİ (MONTABERT- SC 36) (OP)
BREAKER ASSEMBLY (MONTABERT- SC 36) (OP)



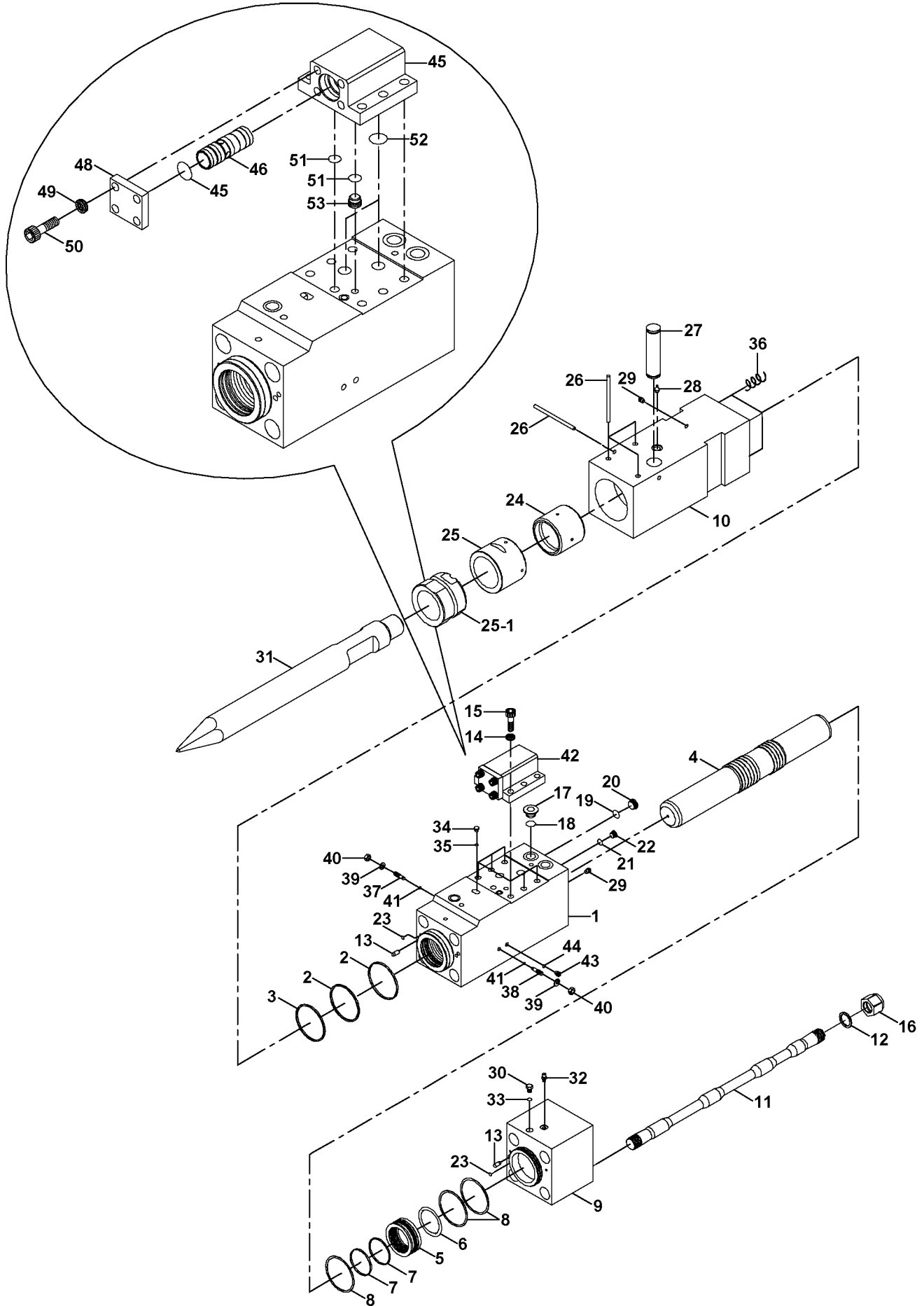
KIRICI KOMPLESİ (MONTABERT- SC 28) (OP)
BREAKER ASSEMBLY (MONTABERT- SC 28) (OP)



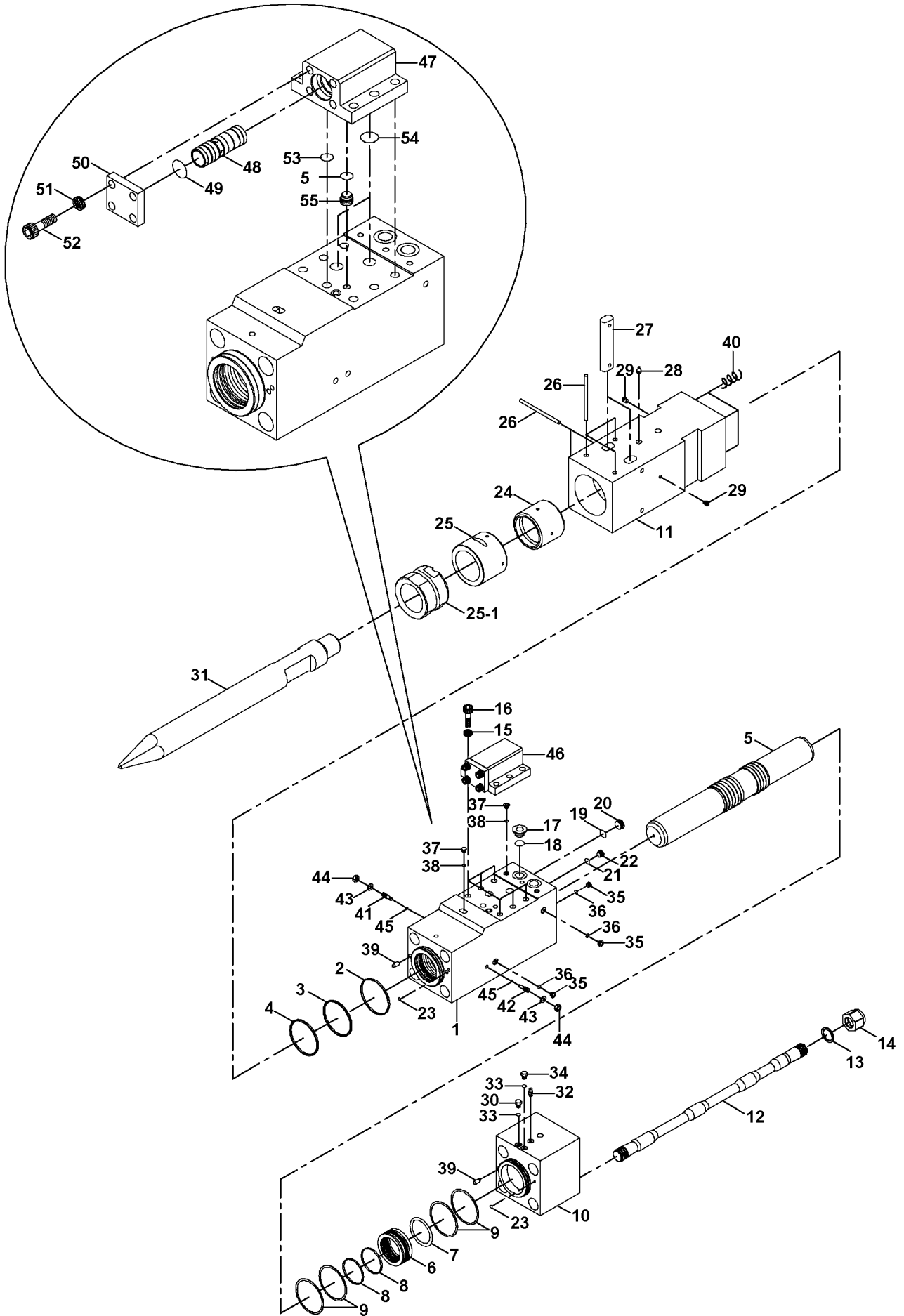
KIRICI KOMPLESİ (ALICON B50) (OP)
 BREAKER ASSEMBLY (ALICON B50) (OP)



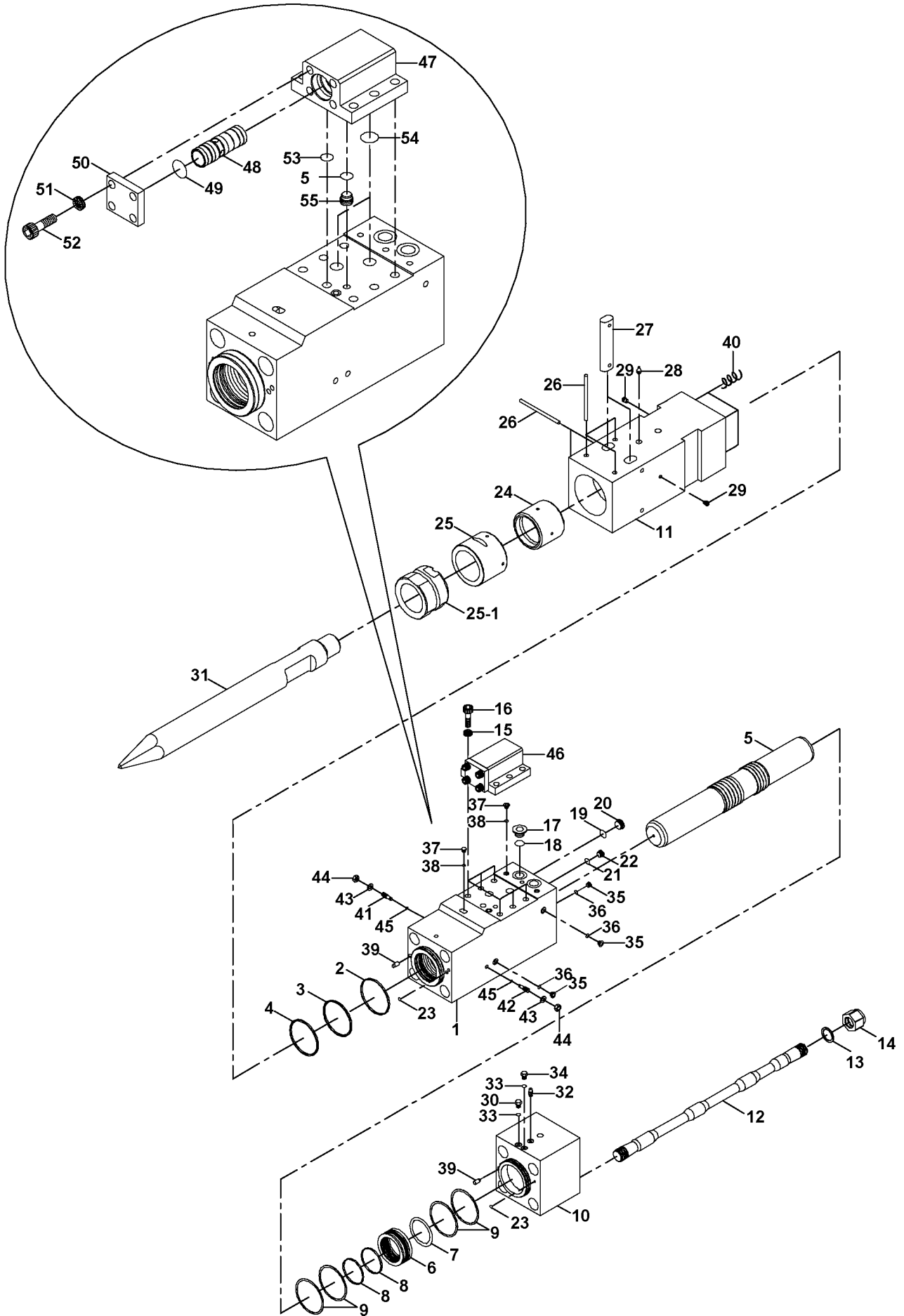
KIRICI KOMPLESİ (ALICON B50) (OP)
BREAKER ASSEMBLY (ALICON B50) (OP)



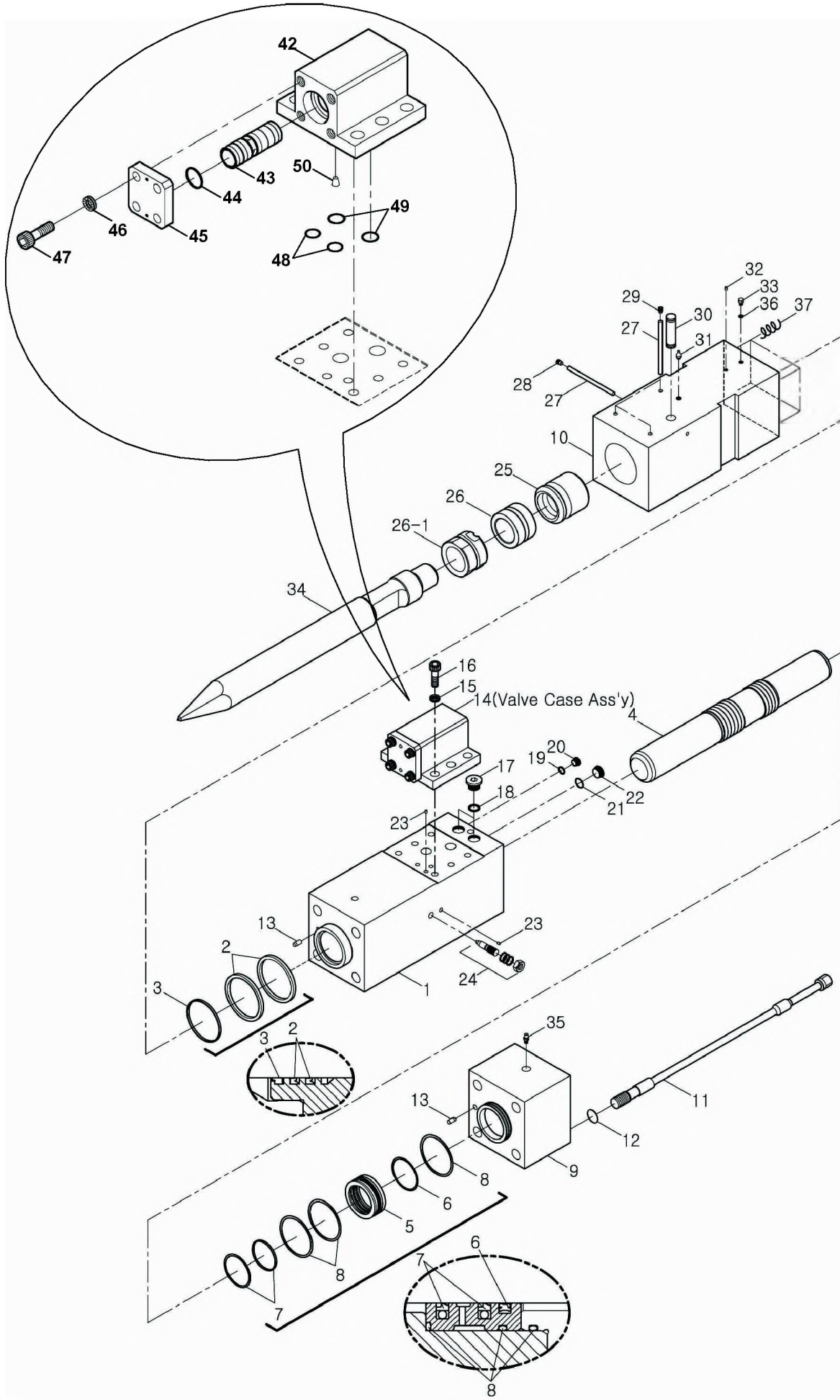
KIRICI KOMPLESİ (ALICON B70) (OP)
BREAKER ASSEMBLY (ALICON B70) (OP)



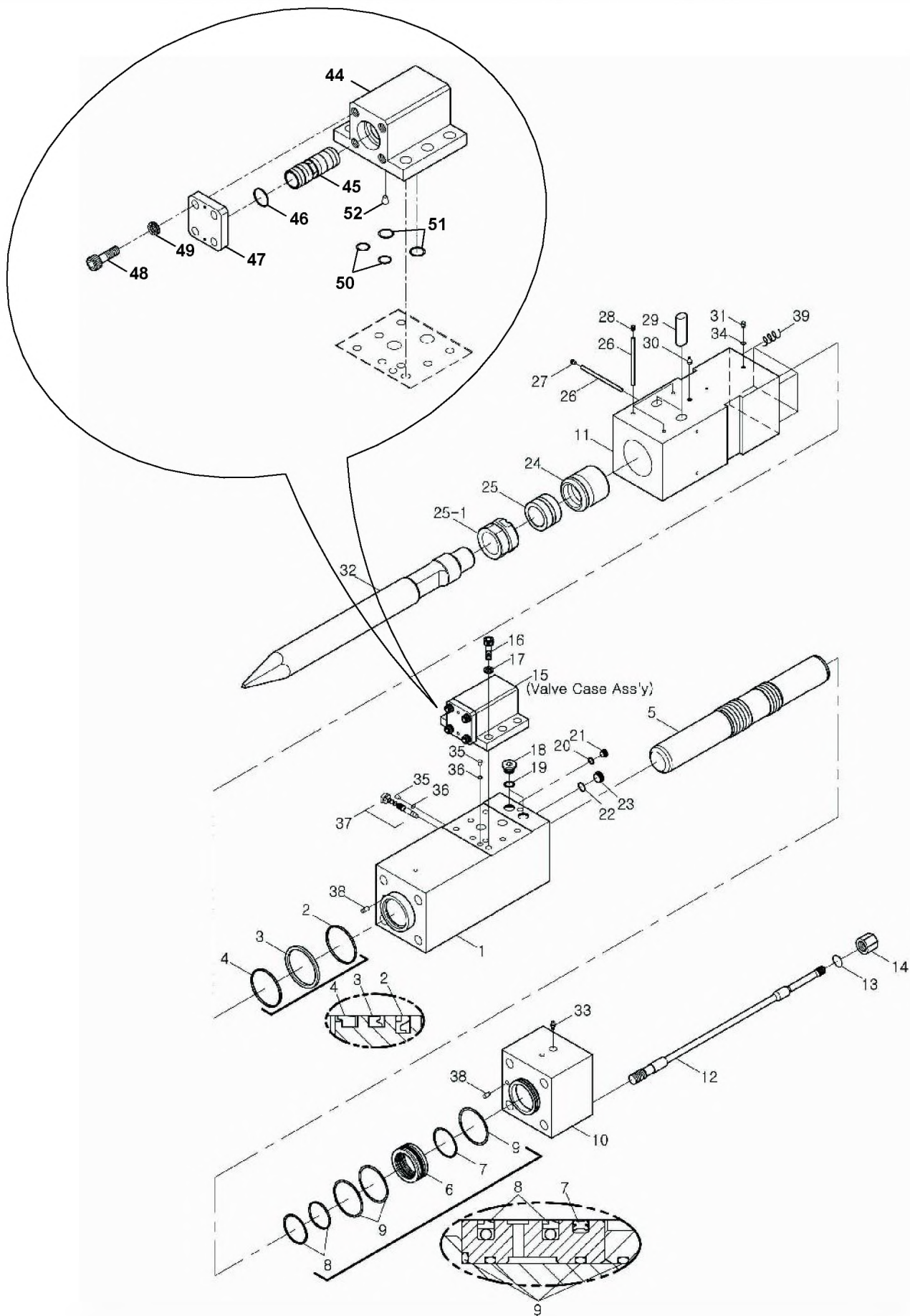
KIRICI KOMPLESİ (ALICON B70) (OP)
BREAKER ASSEMBLY (ALICON B70) (OP)



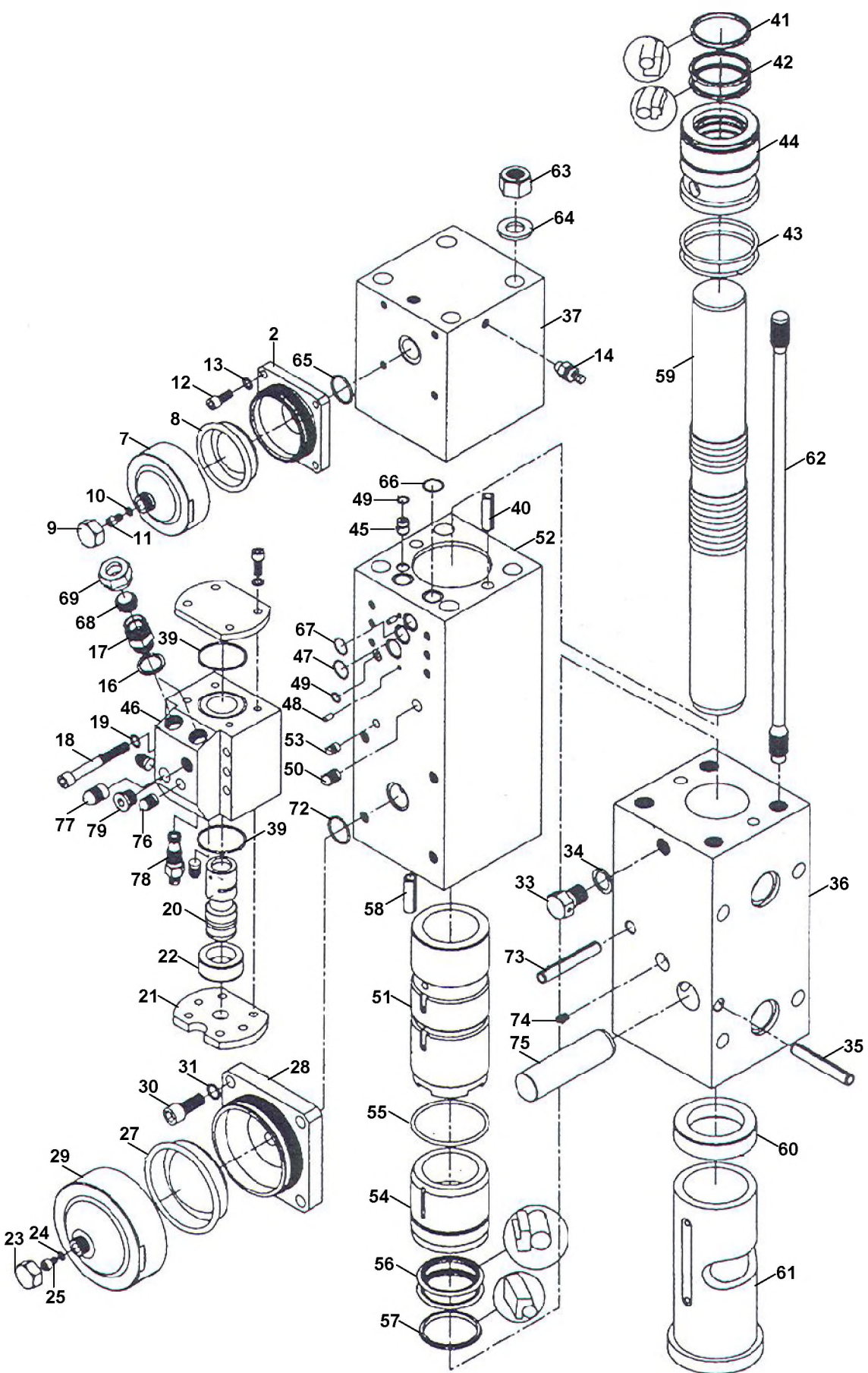
KIRICI KOMPLESİ (DEMO DMB50) (OP)
BREAKER ASSEMBLY (DEMO DMB50) (OP)



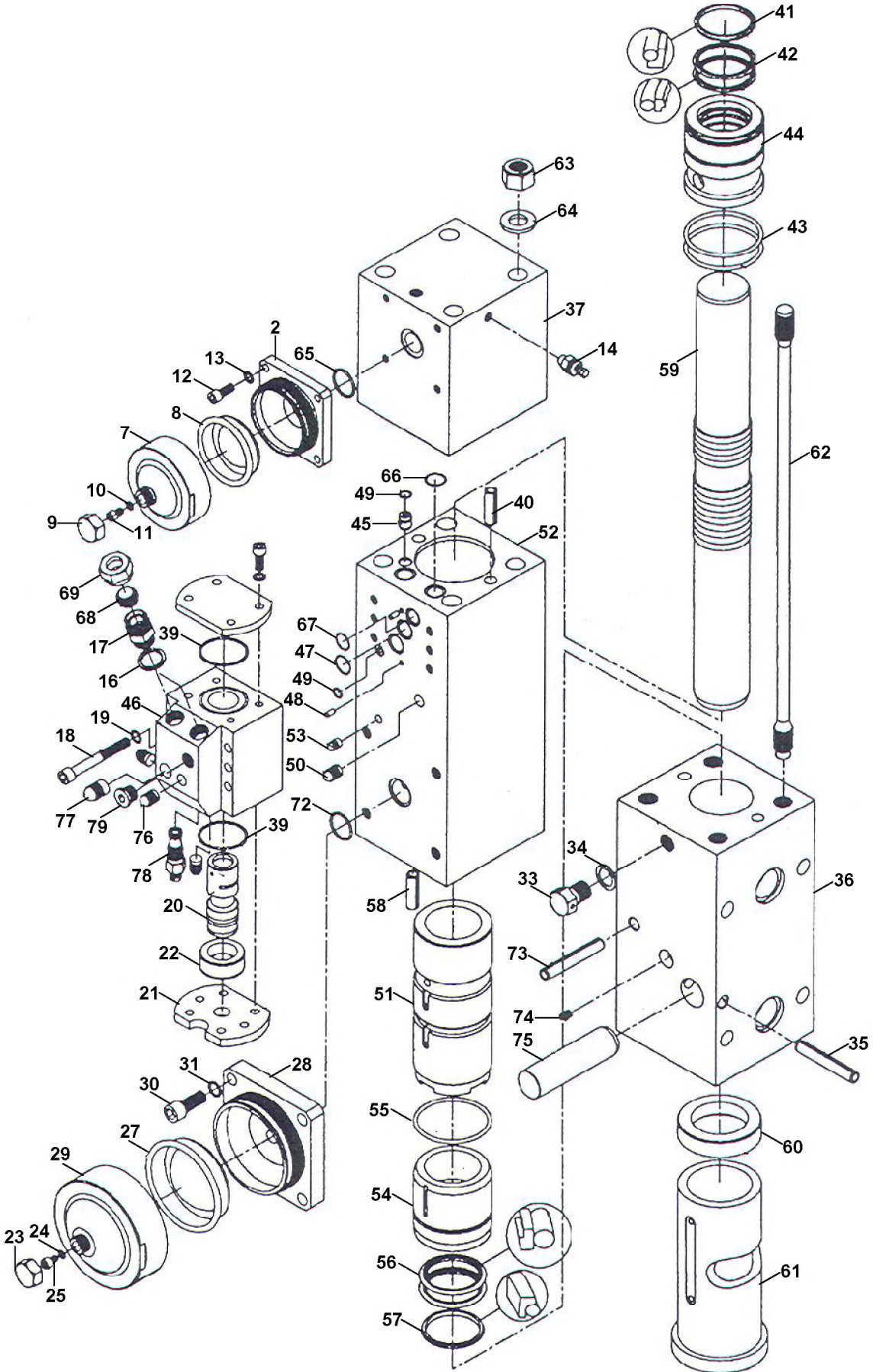
KIRICI KOMPLESİ (DEMO DMB70) (OP)
BREAKER ASSEMBLY (DEMO DMB70) (OP)



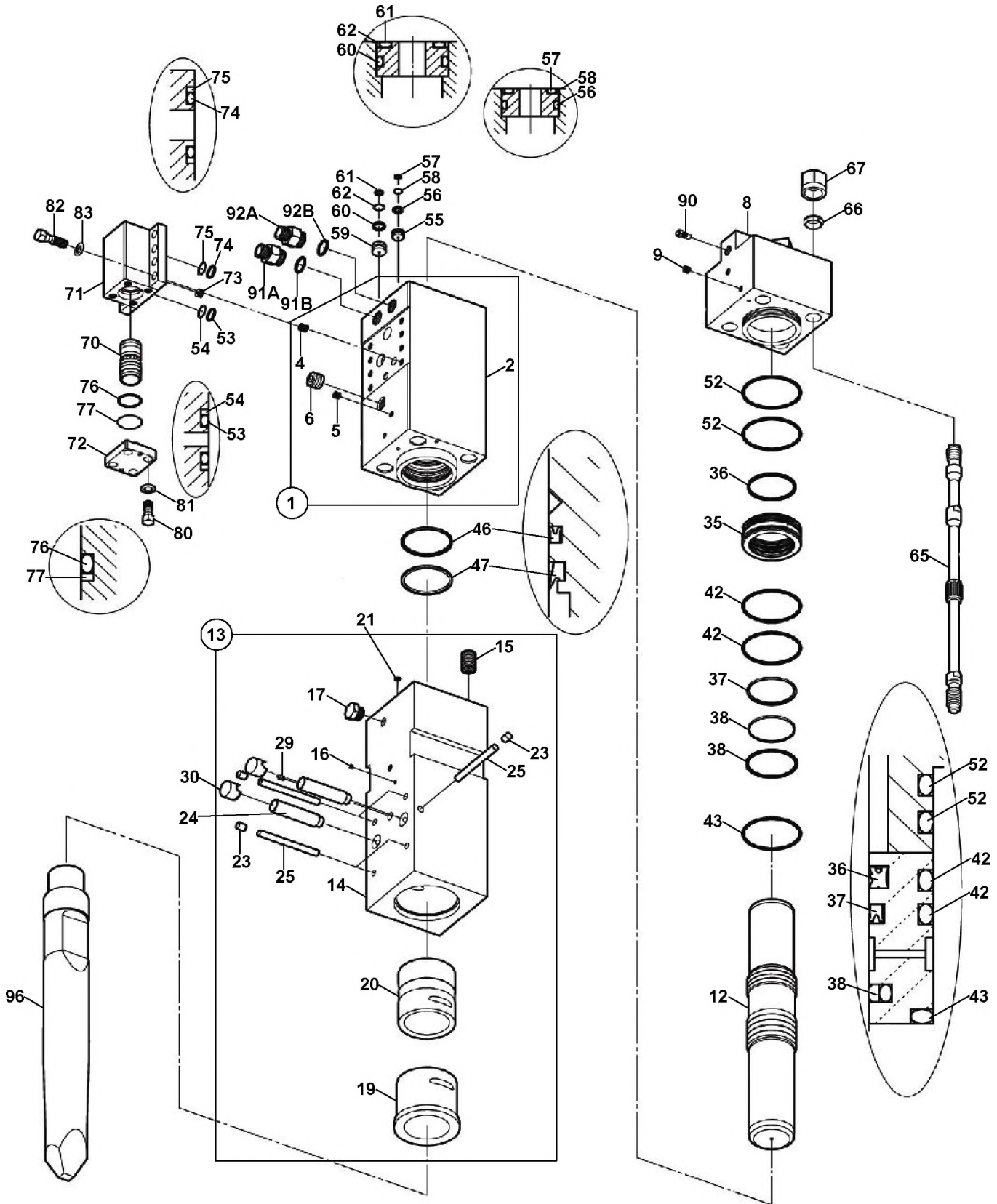
KIRICI KOMPLESİ (LİFTON LH 360) (OP)
BREAKER ASSEMBLY (LIFTON LH 360) (OP)



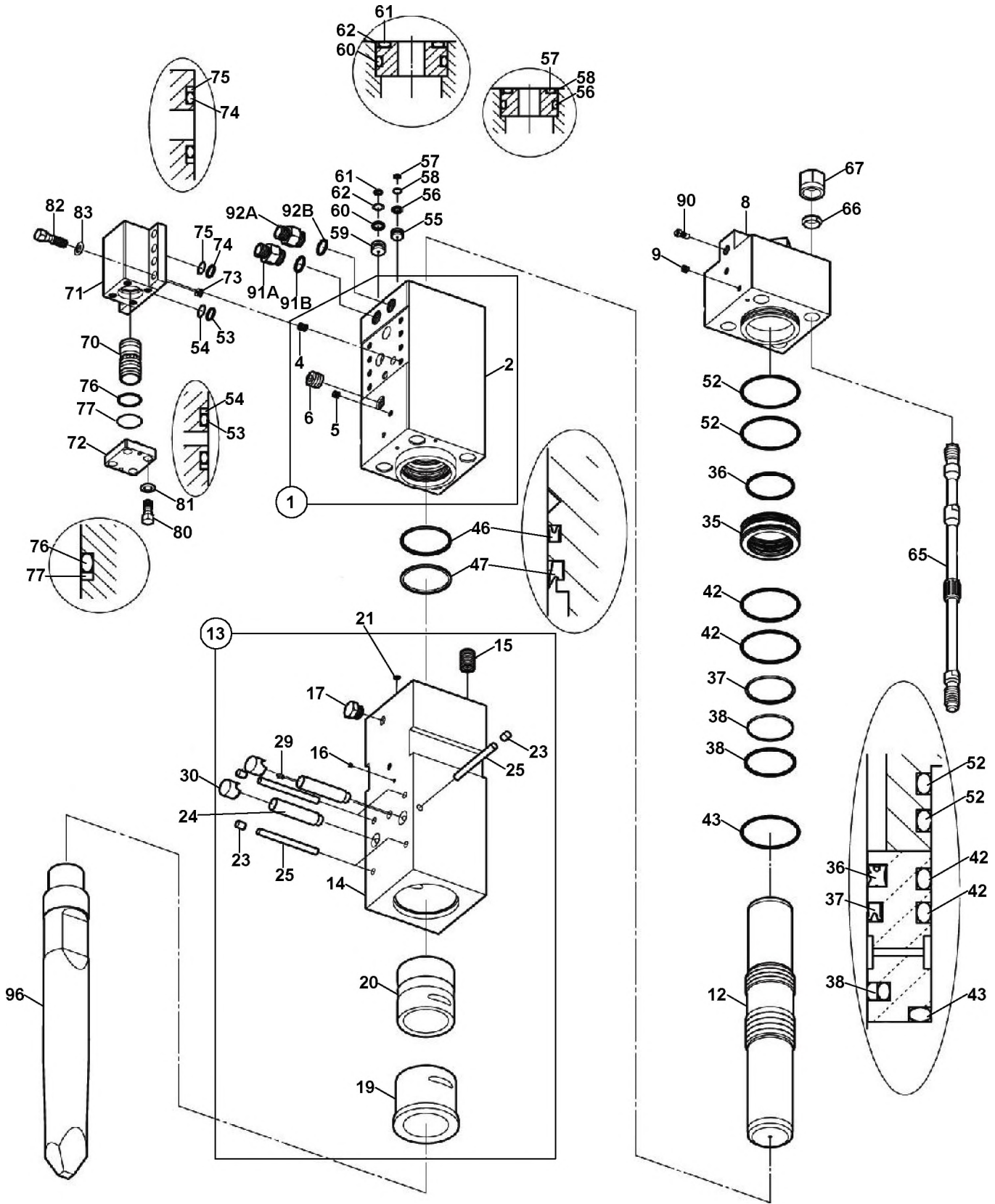
KIRICI KOMPLESİ (LİFTON LH 360) (OP)
BREAKER ASSEMBLY (LIFTON LH 360) (OP)



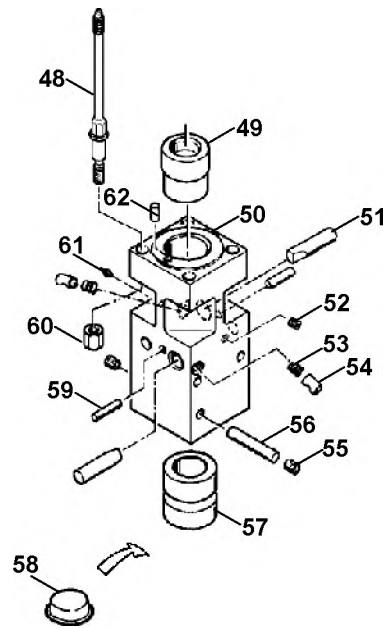
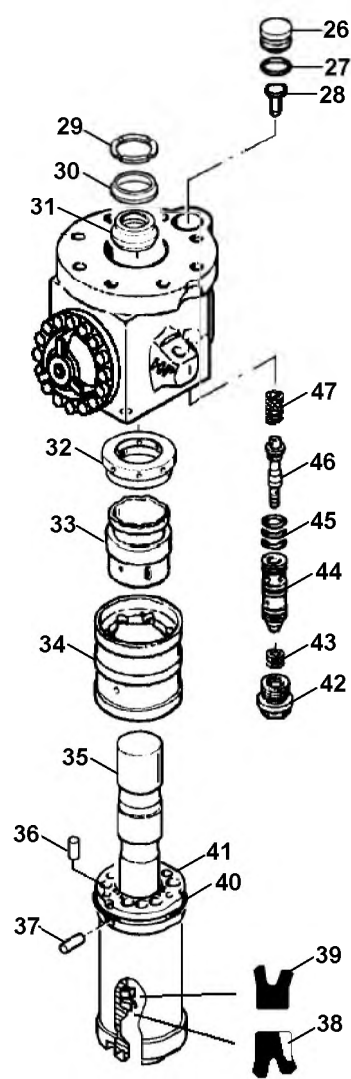
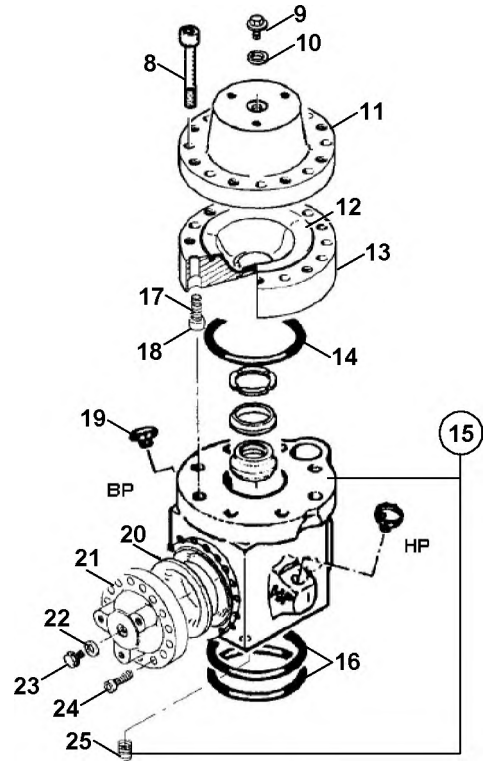
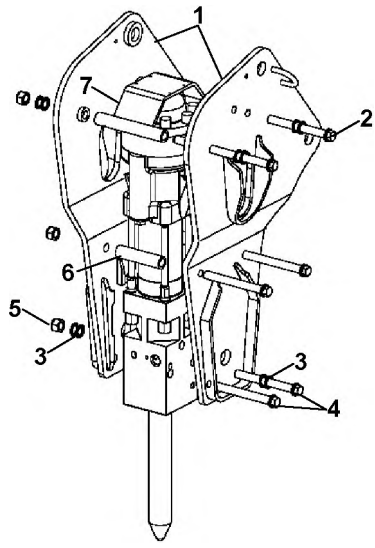
KIRICI KOMPLESİ (TOKU, TNB 6M) (OP)
 BREAKER ASSEMBLY (TOKU, TNB 6M) (OP)



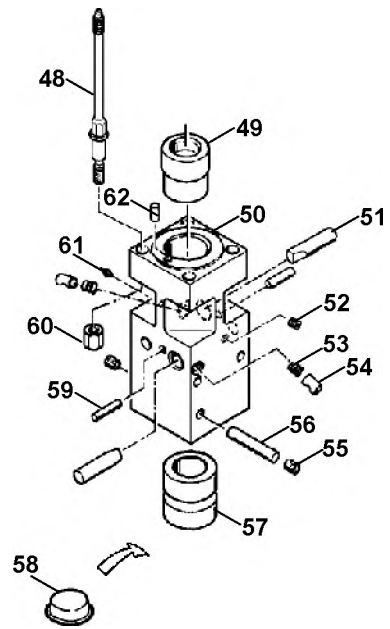
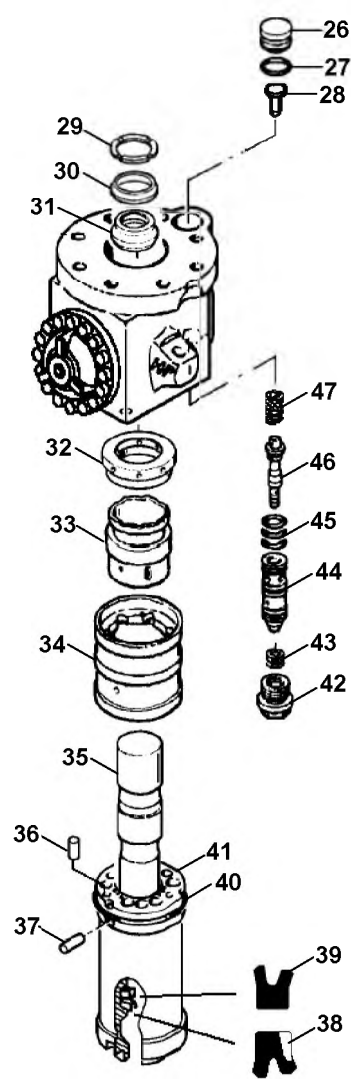
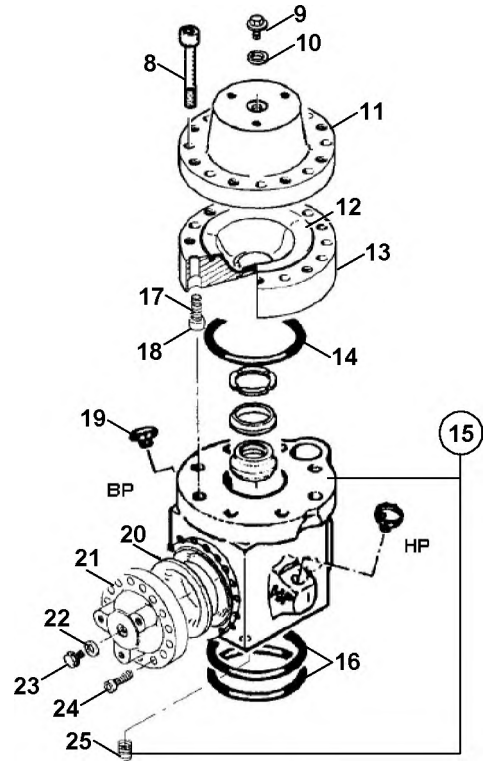
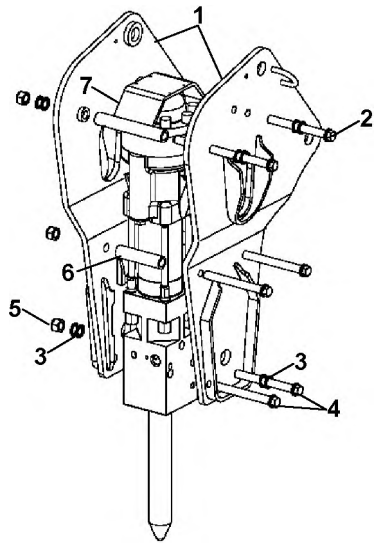
KIRICI KOMPLESİ (TOKU, TNB 6M) (OP)
BREAKER ASSEMBLY (TOKU, TNB 6M) (OP)



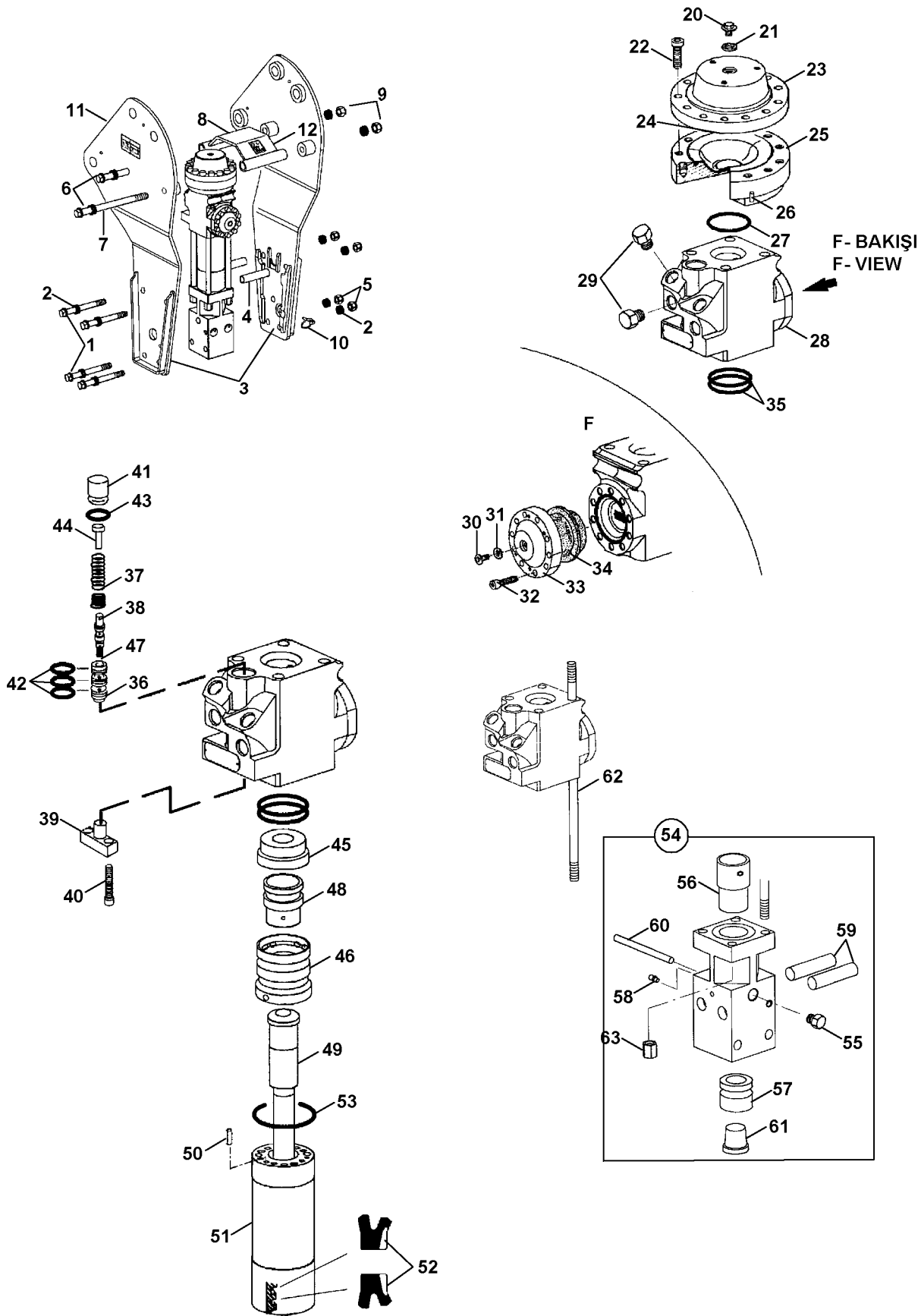
KIRICI KOMPLESİ (MONTABERT- 140) (OP) BREAKER ASSEMBLY (MONTABERT- 140) (OP)



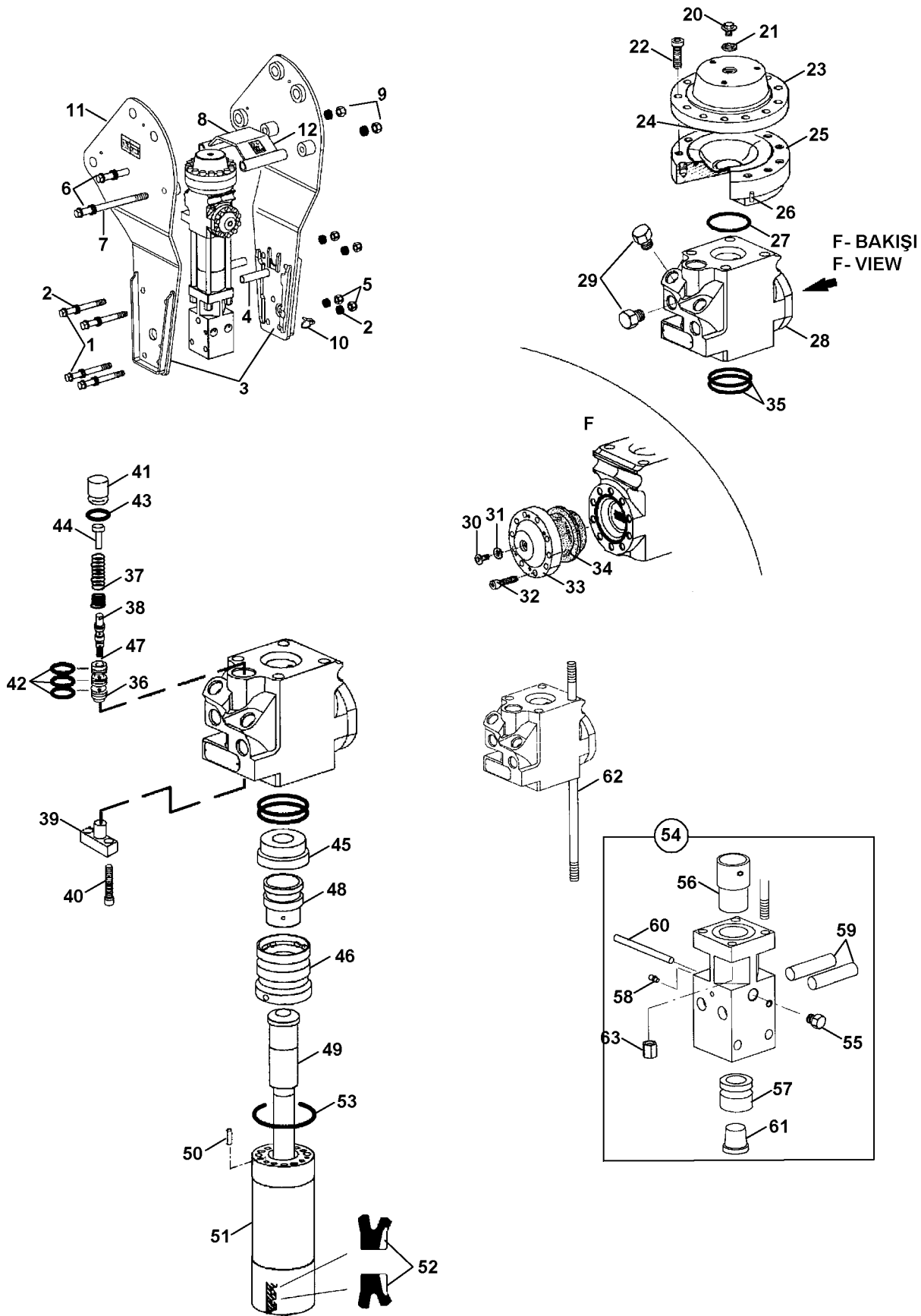
KIRICI KOMPLESİ (MONTABERT- 140) (OP) BREAKER ASSEMBLY (MONTABERT- 140) (OP)



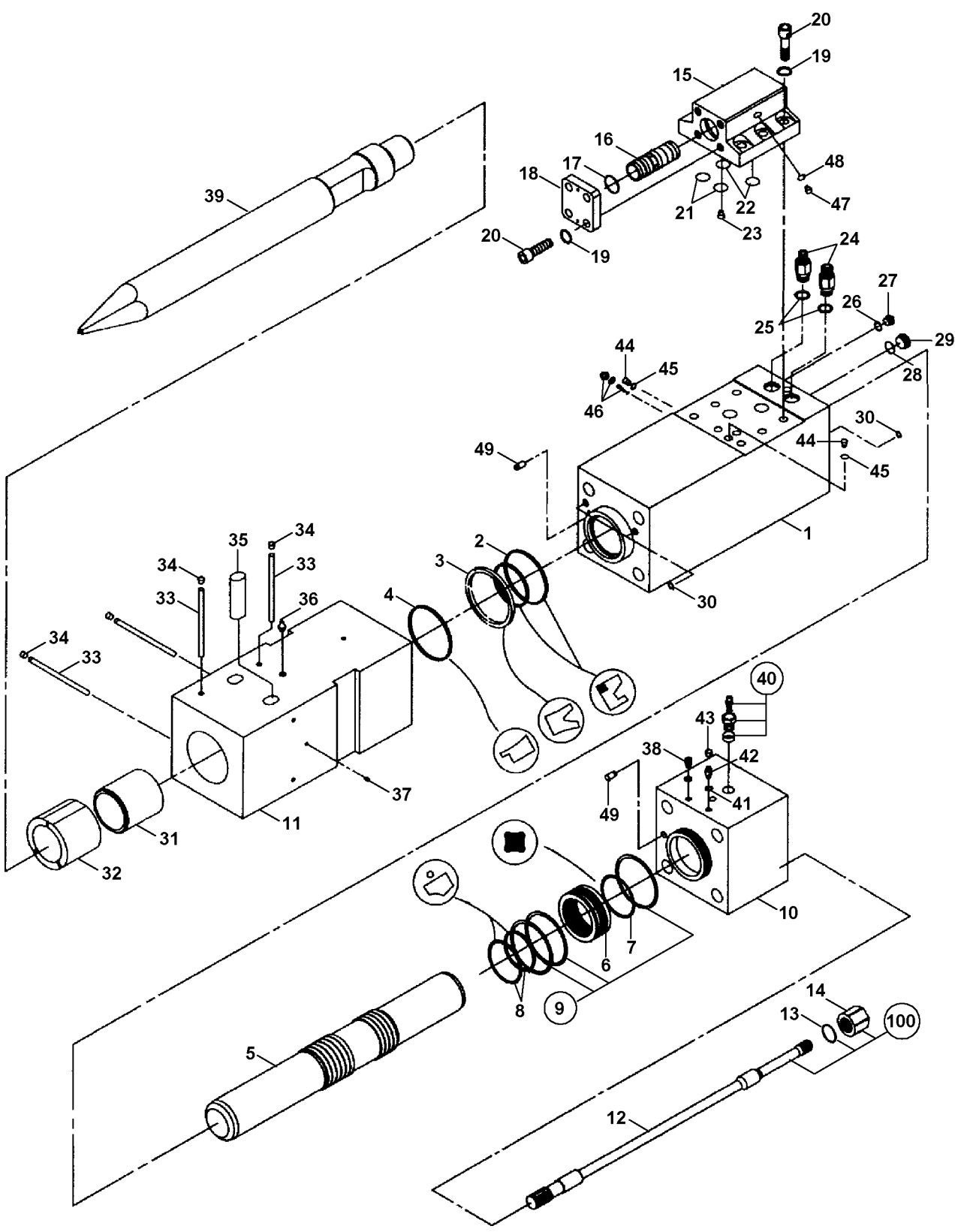
KIRICI KOMPLESİ (MONTABERT- 95) (OP) BREAKER ASSEMBLY (MONTABERT- 95) (OP)

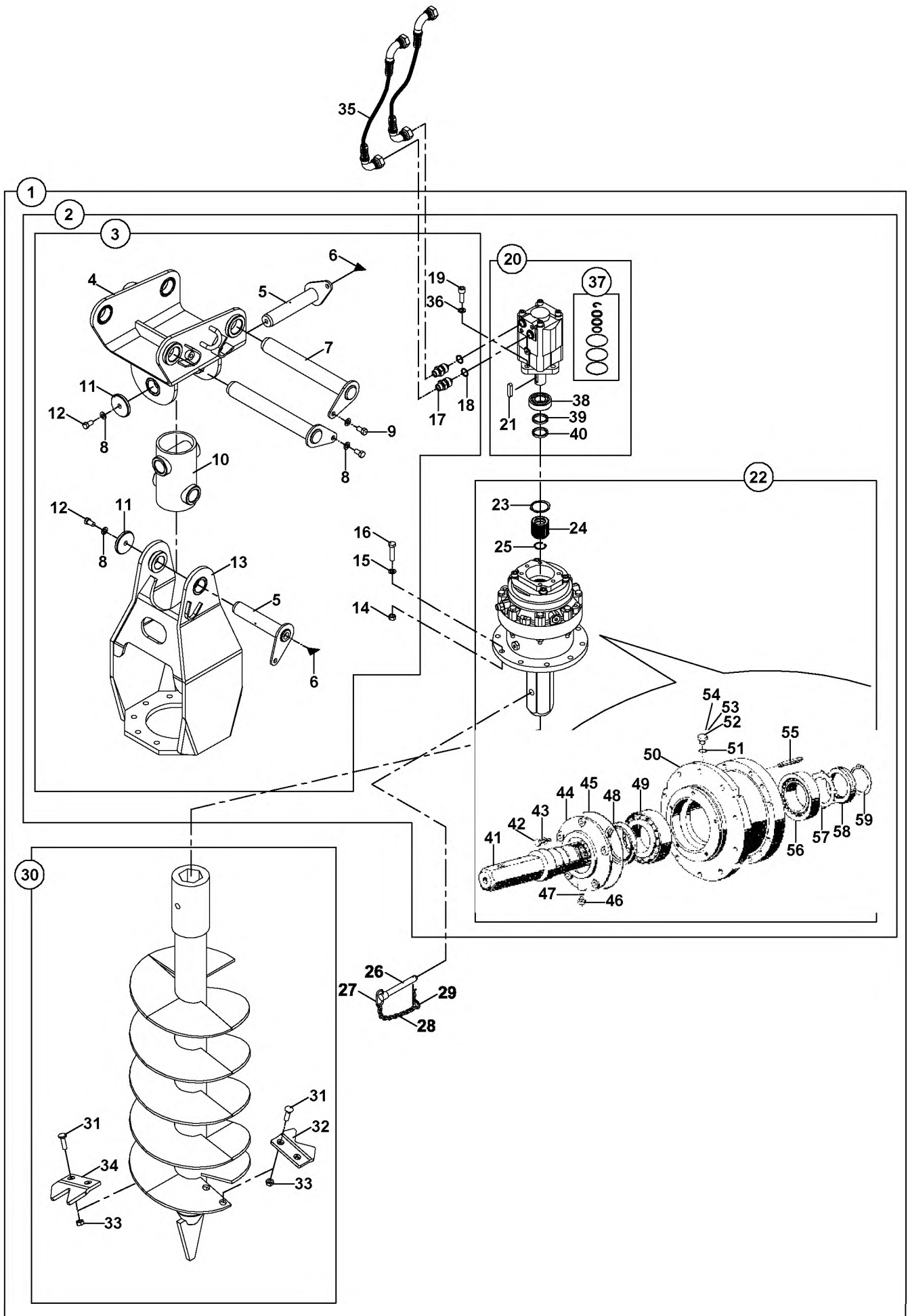


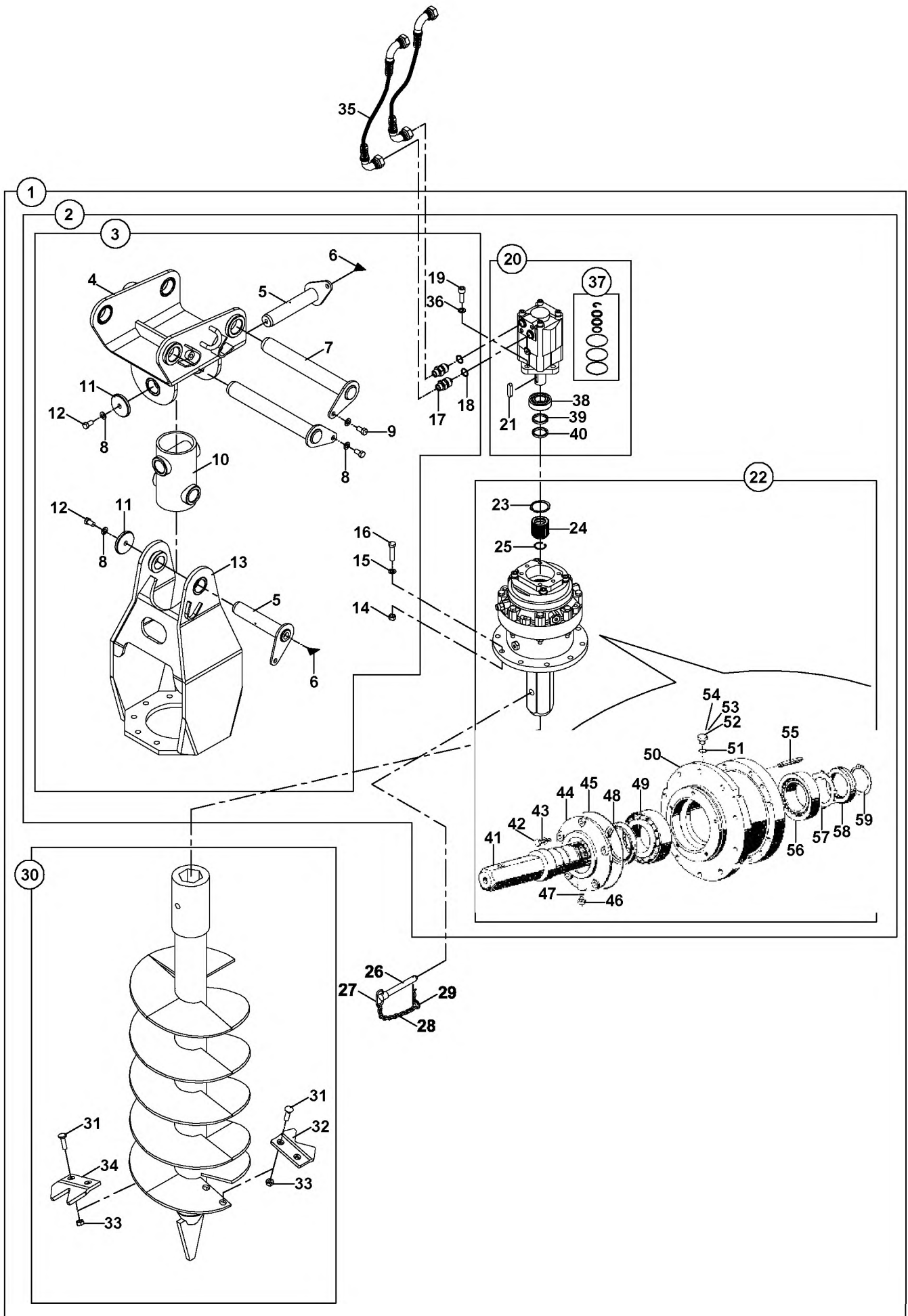
KIRICI KOMPLESİ (MONTABERT- 95) (OP)
BREAKER ASSEMBLY (MONTABERT- 95) (OP)



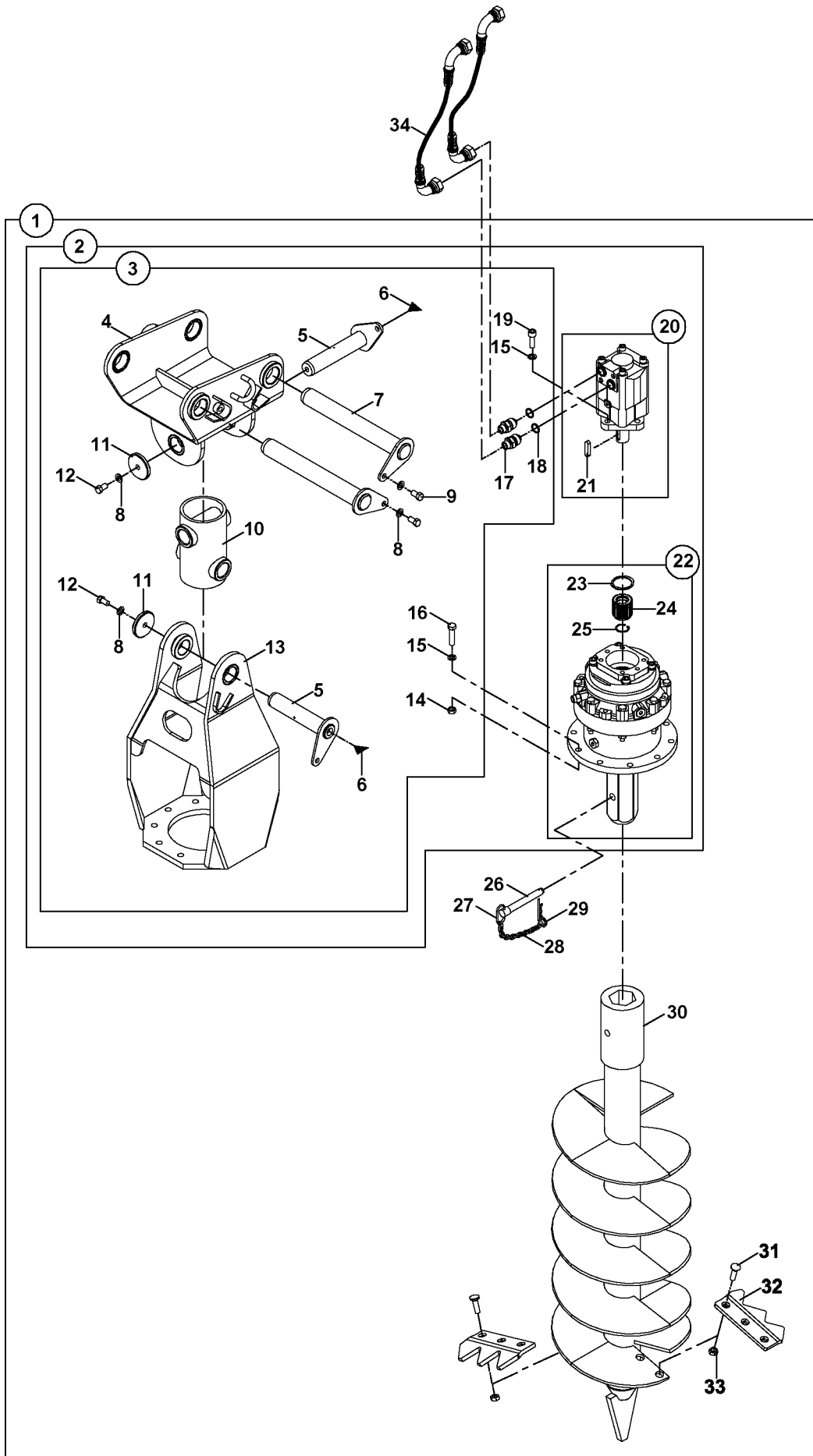
KIRICI KOMPLESİ (DEMO S700V) (OP)
BREAKER ASSEMBLY (DEMO S700V) (OP)



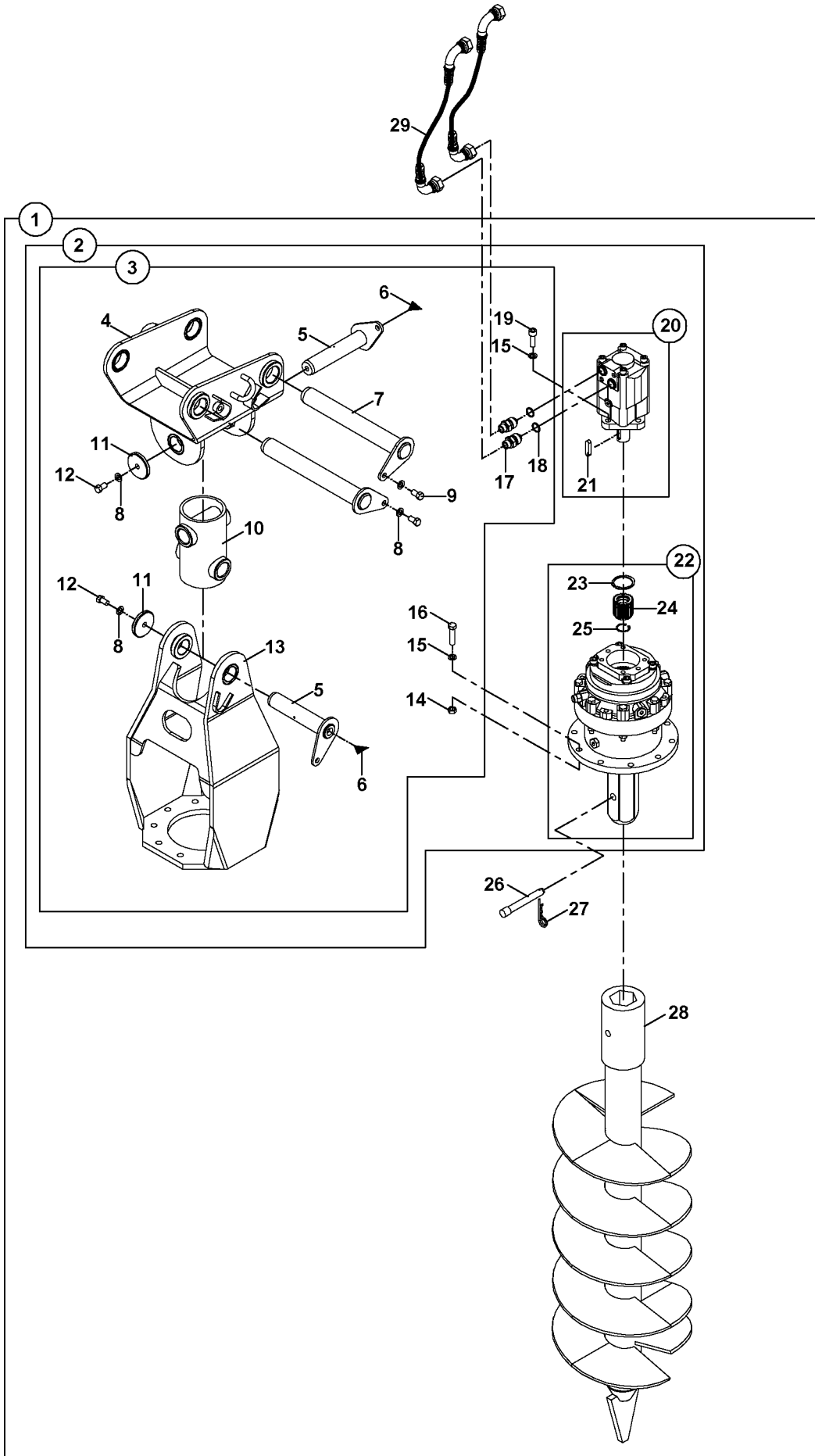




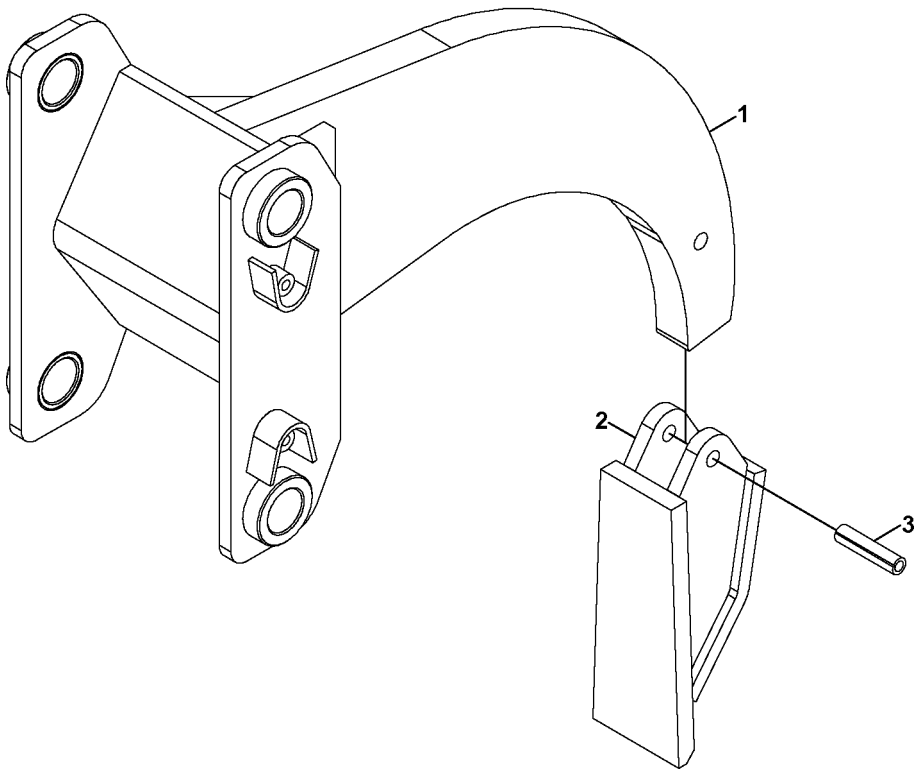
BURGU (Ø500x1300) (OP)
AUGER (Ø500x1300) (OP)



BURGU (Ø610x1600) (OP)
AUGER (Ø610x1600) (OP)



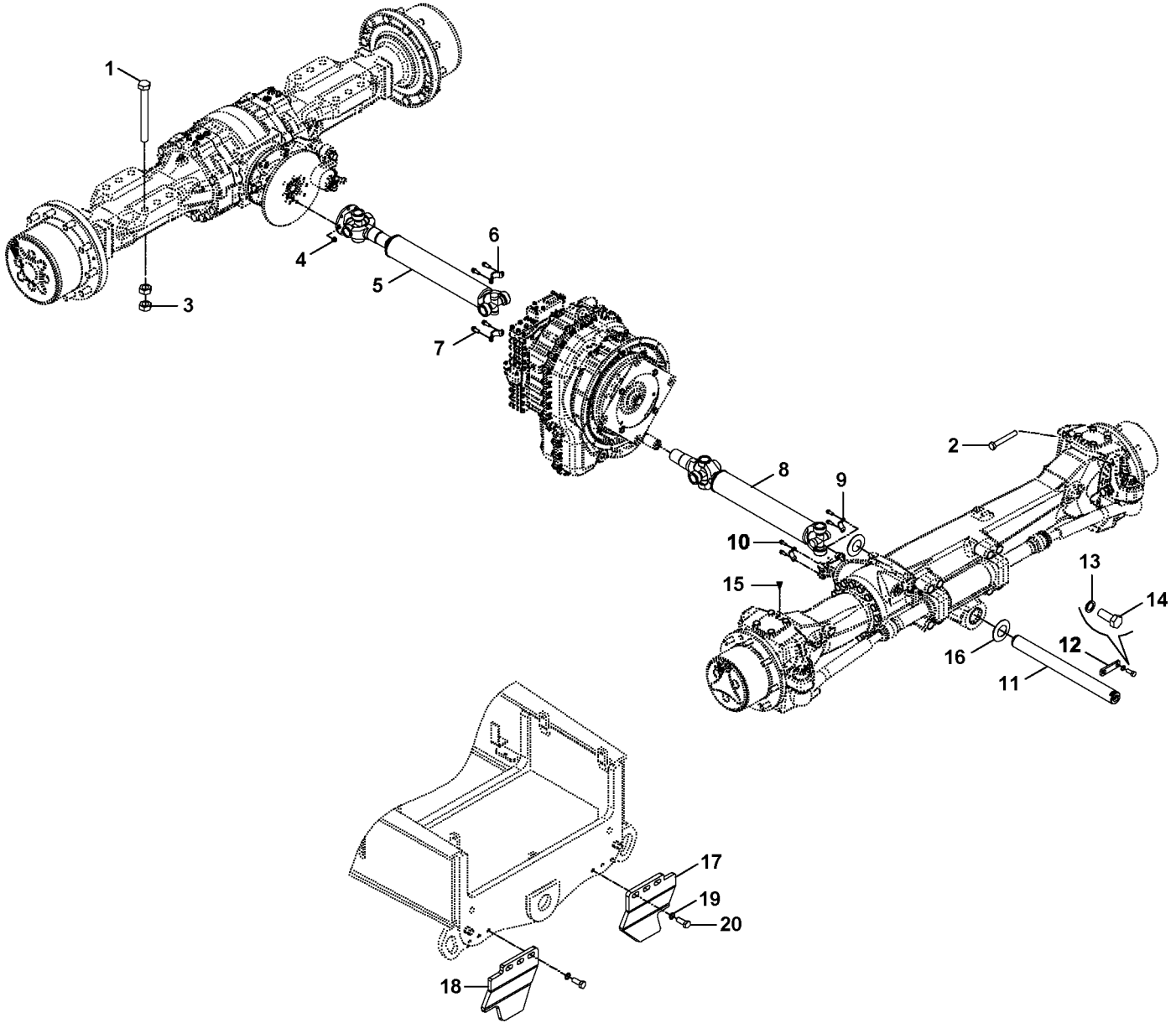
RIPER (OP)
RIPPER (OP)

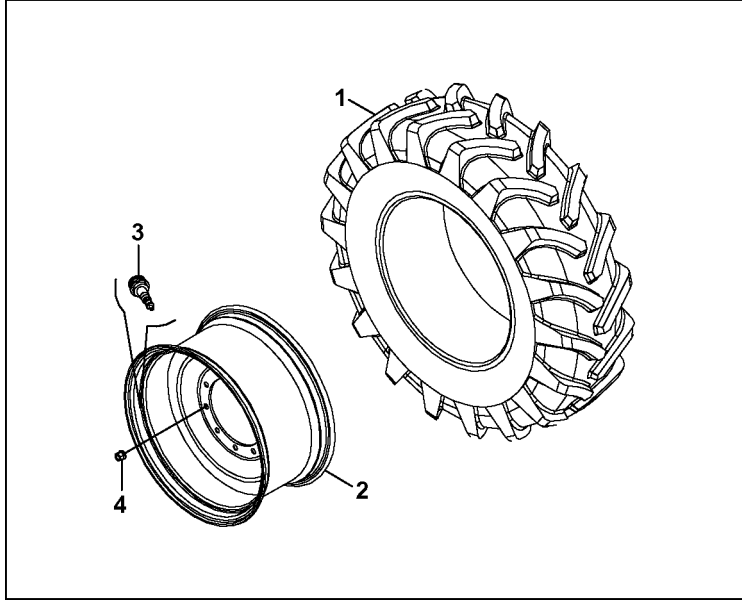
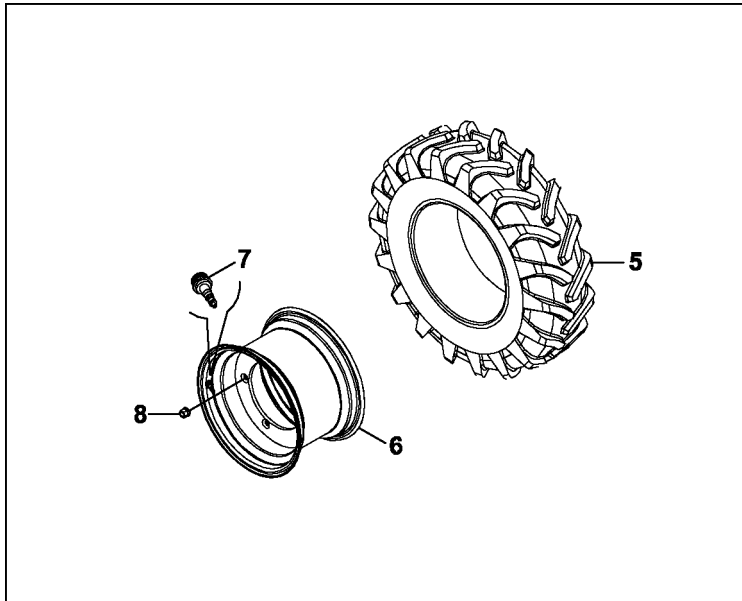


E

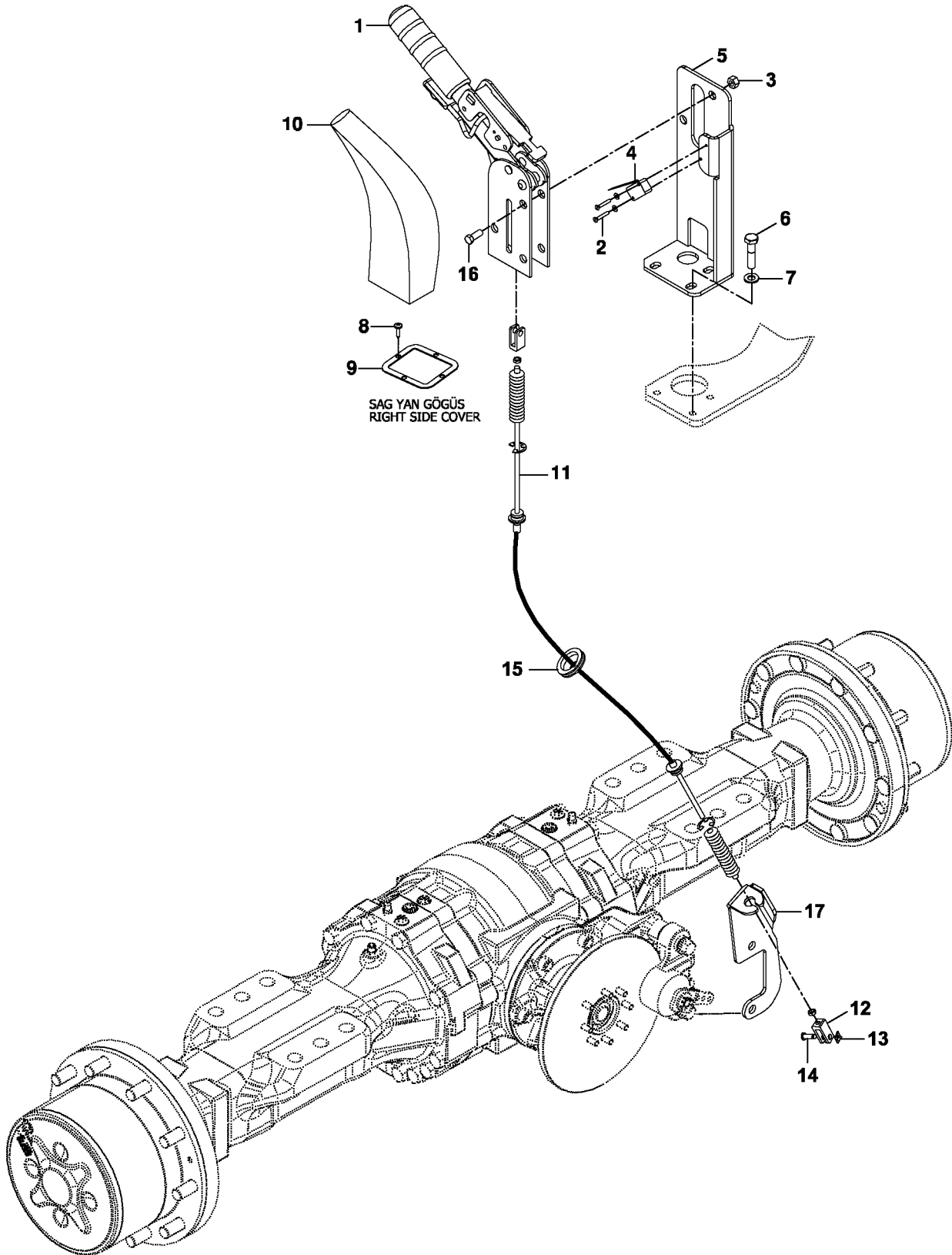
GÜÇ AKTARMA SİSTEMİ
POWER TRAIN SYSTEM

GÜÇ AKTARMA MONTAJI
POWER TRAIN MOUNTING

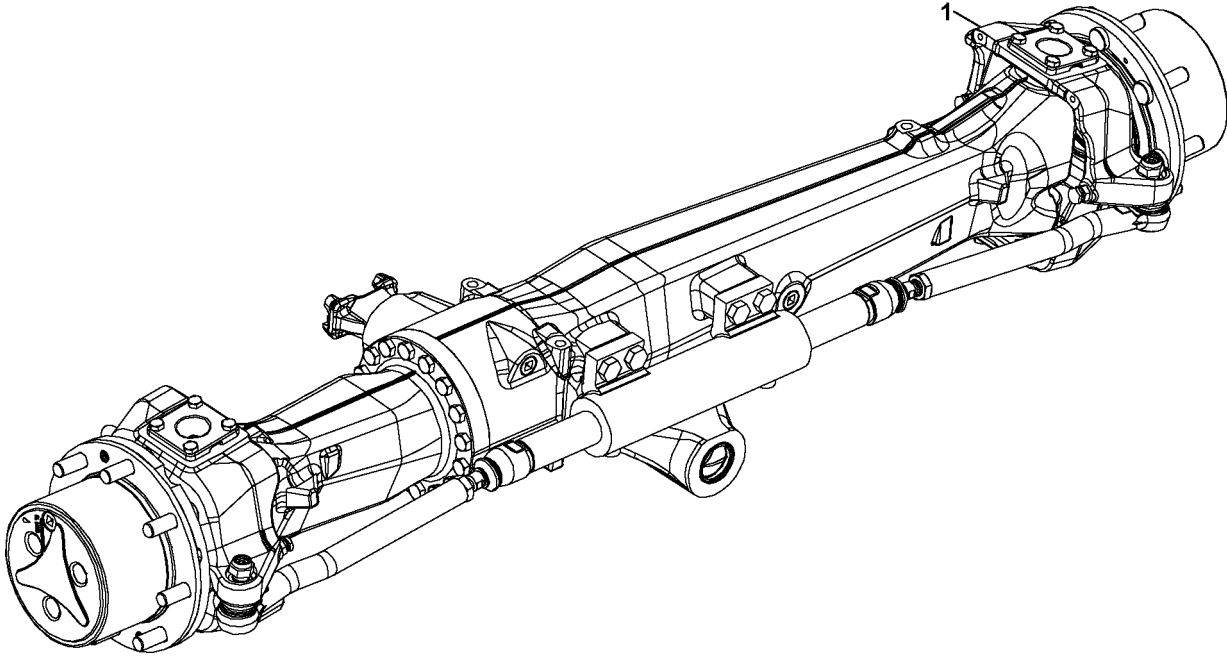


TEKER VE LASTİK GRUBU
WHEEL & TIRE GROUP**ARKA LASTİK / REAR TIRE****ÖN LASTİK / FRONT TIRE**

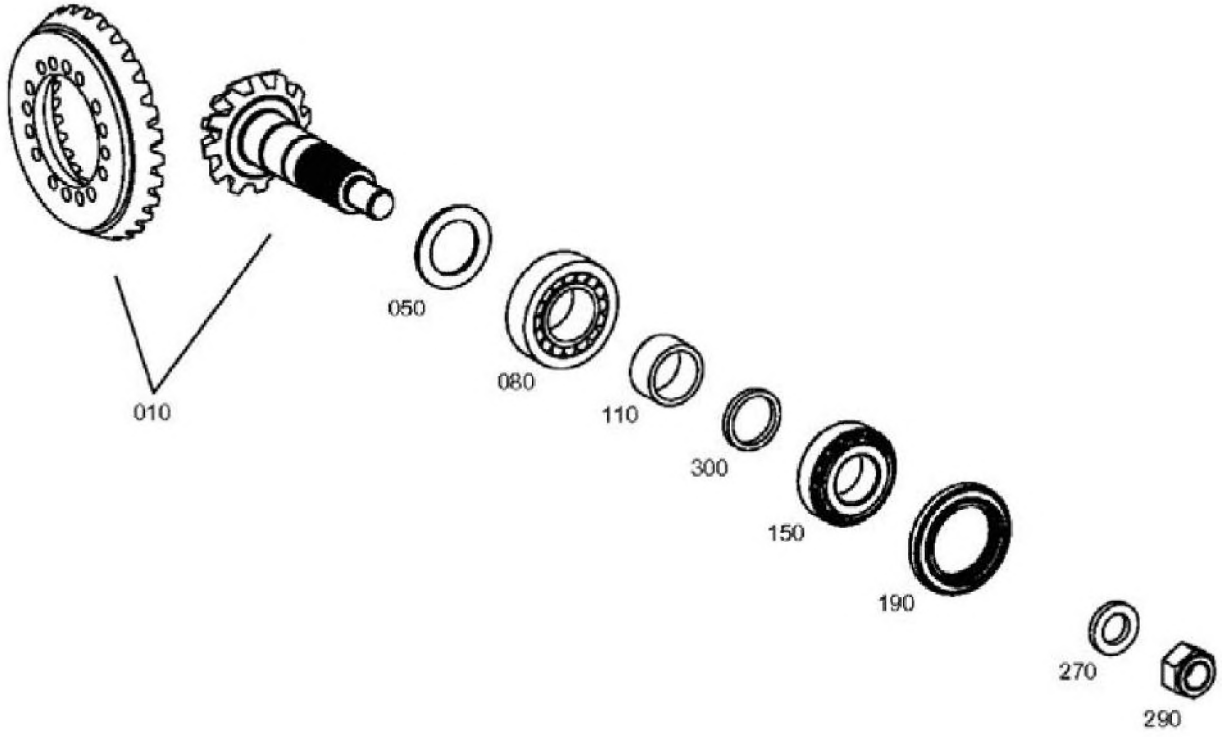
PARK FRENİ
PARKING BRAKE

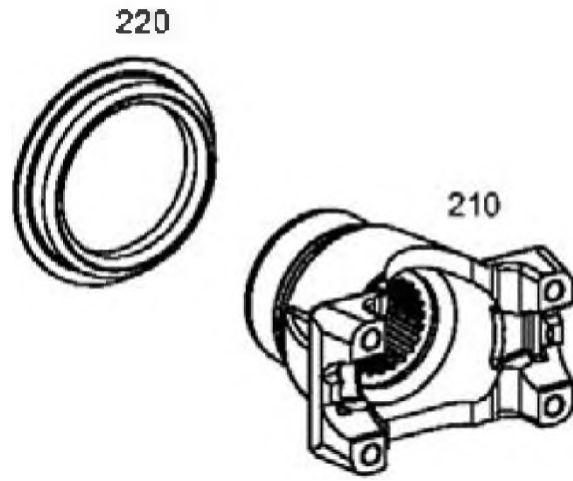


ÖN AKS
FRONT AXLE

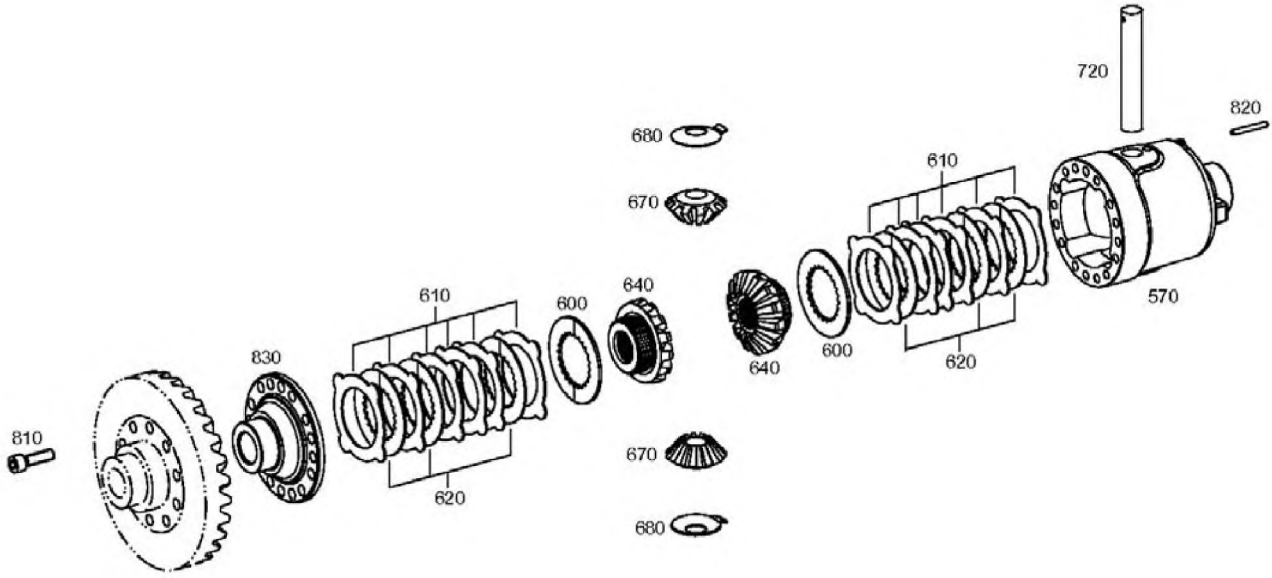


ÖN AKS, AYNA MAHRUTİ
FRONT AXLE, BEVER GEAR SET

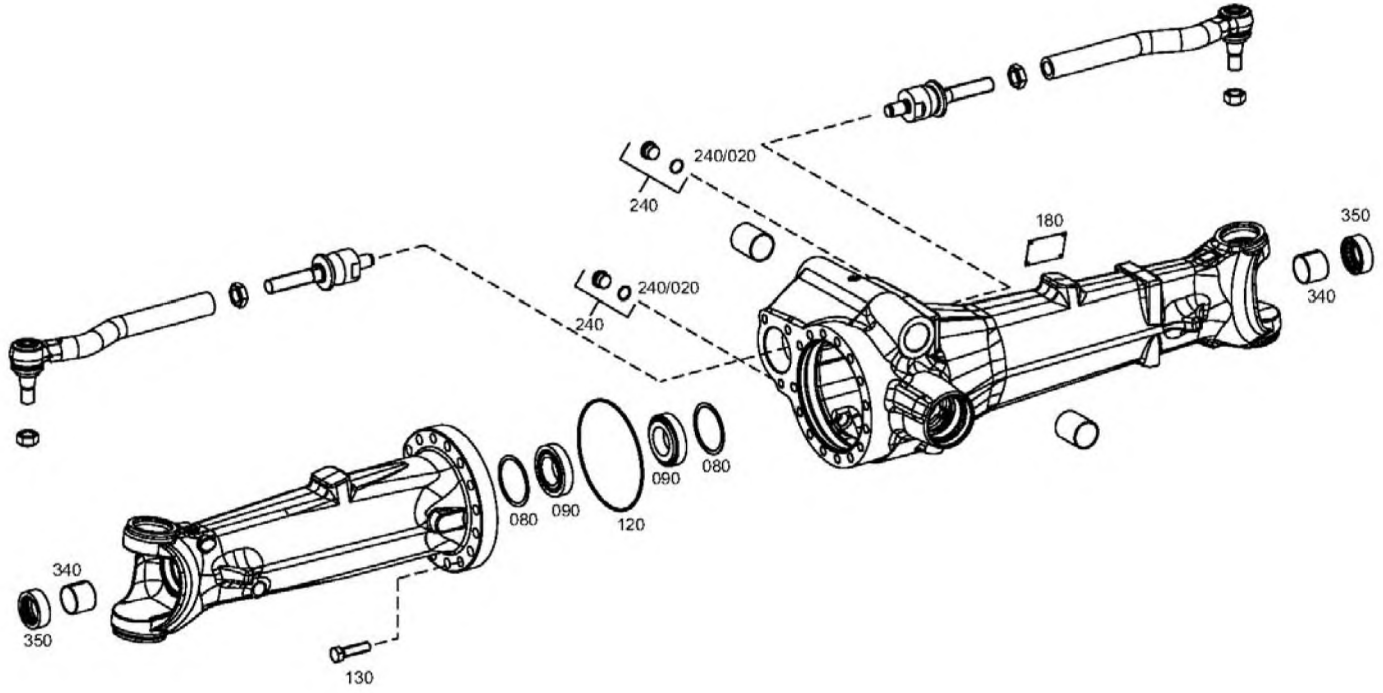




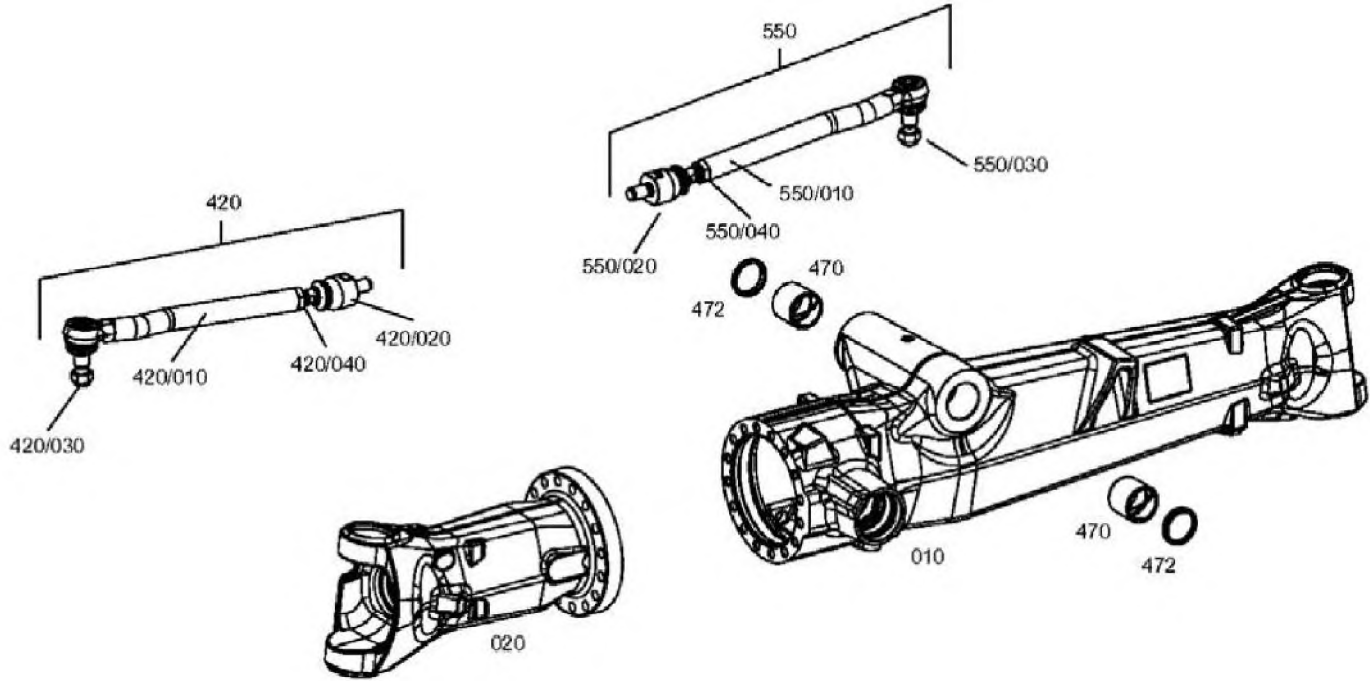
ÖN AKS, DİFERANSİYEL
FRONT AXLE, DIFFERENTIAL



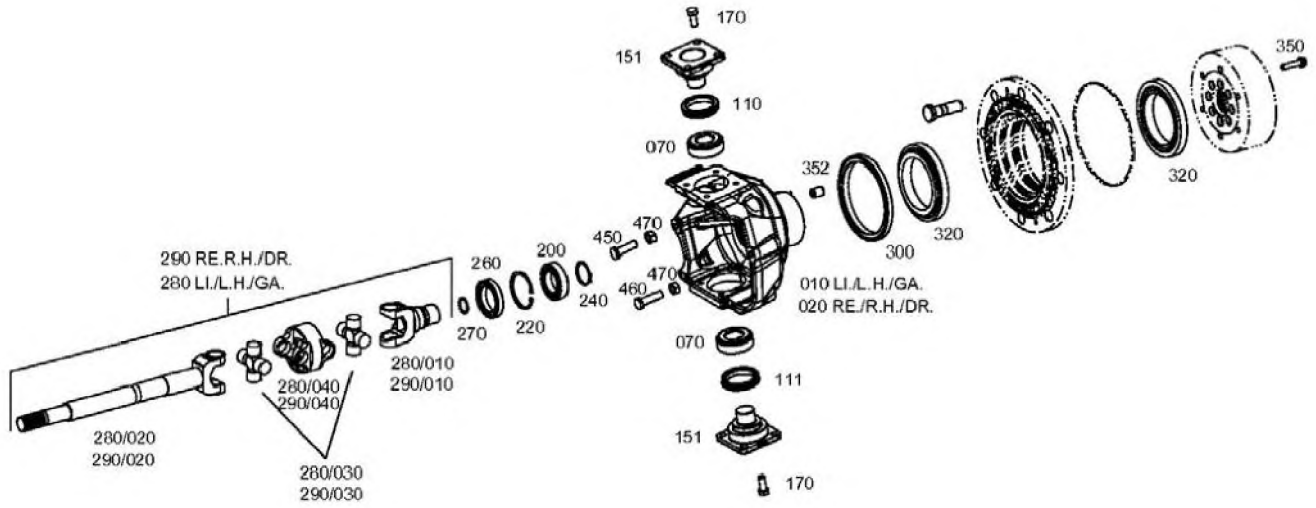
ÖN AKS, KOVAN PARÇALARI
FRONT AXLE, AXLE CASING PARTS

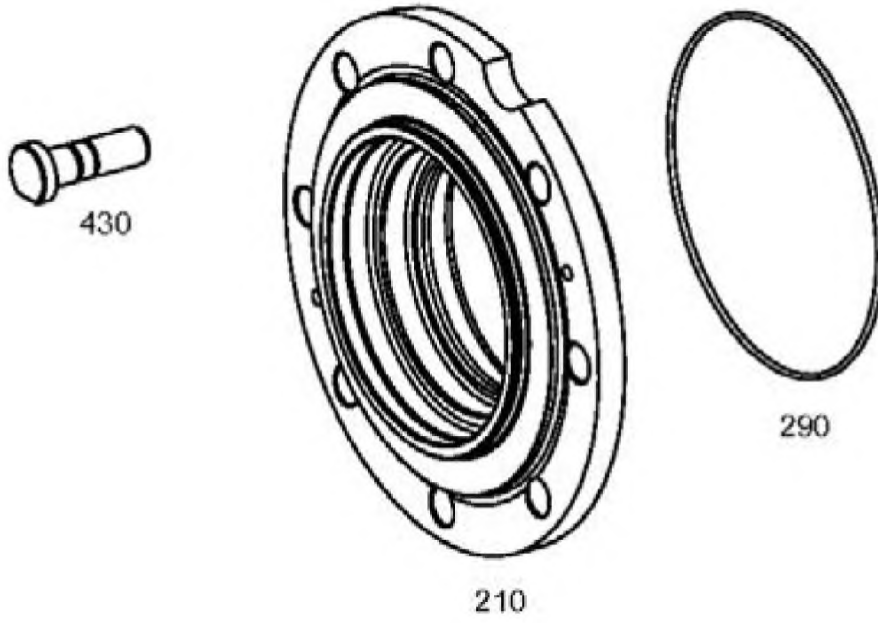


ÖN AKS, AKS KOVANLARI
FRONT AXLE, AXLE CASING

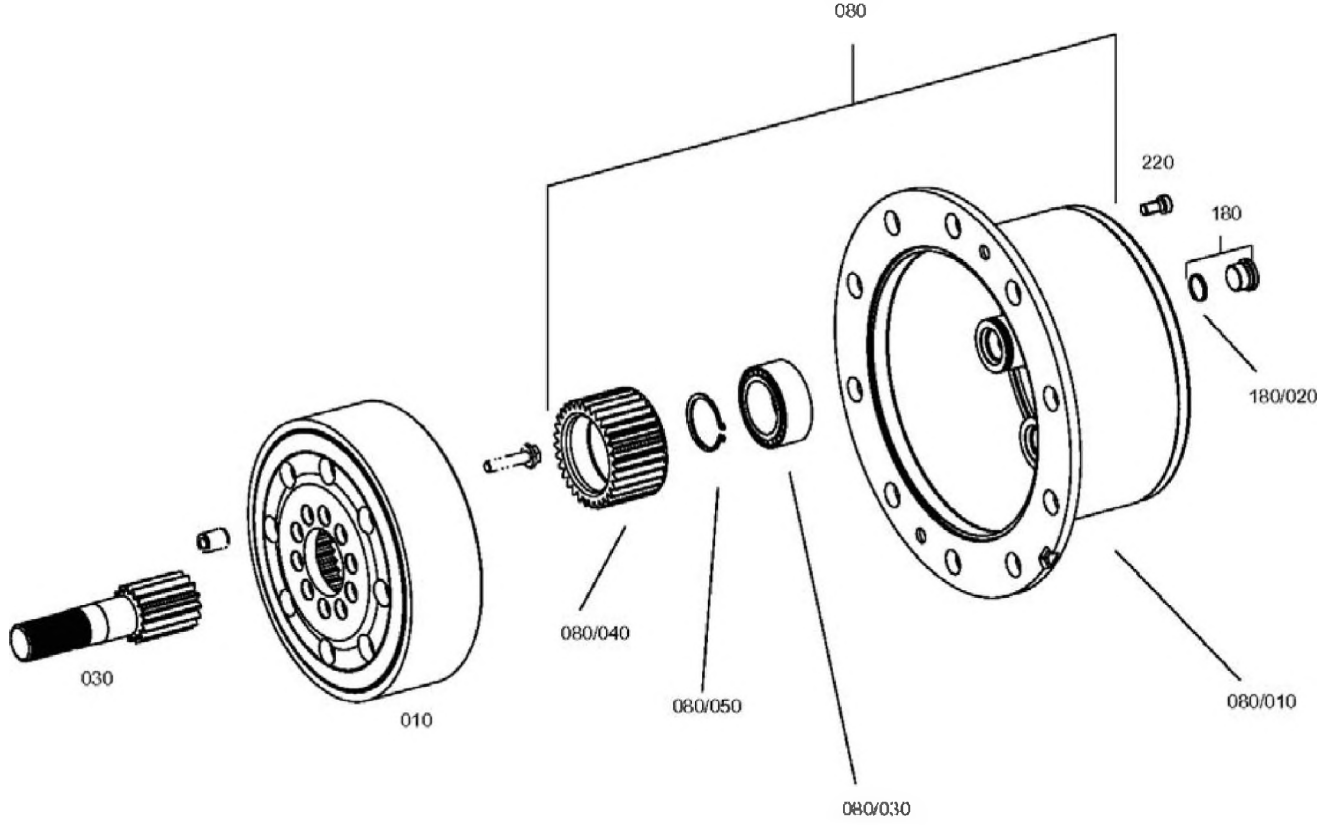


ÖN AKS, AKS BAŞI MONTAJI
FRONT AXLE, JOINT HOUSING MOUNTING

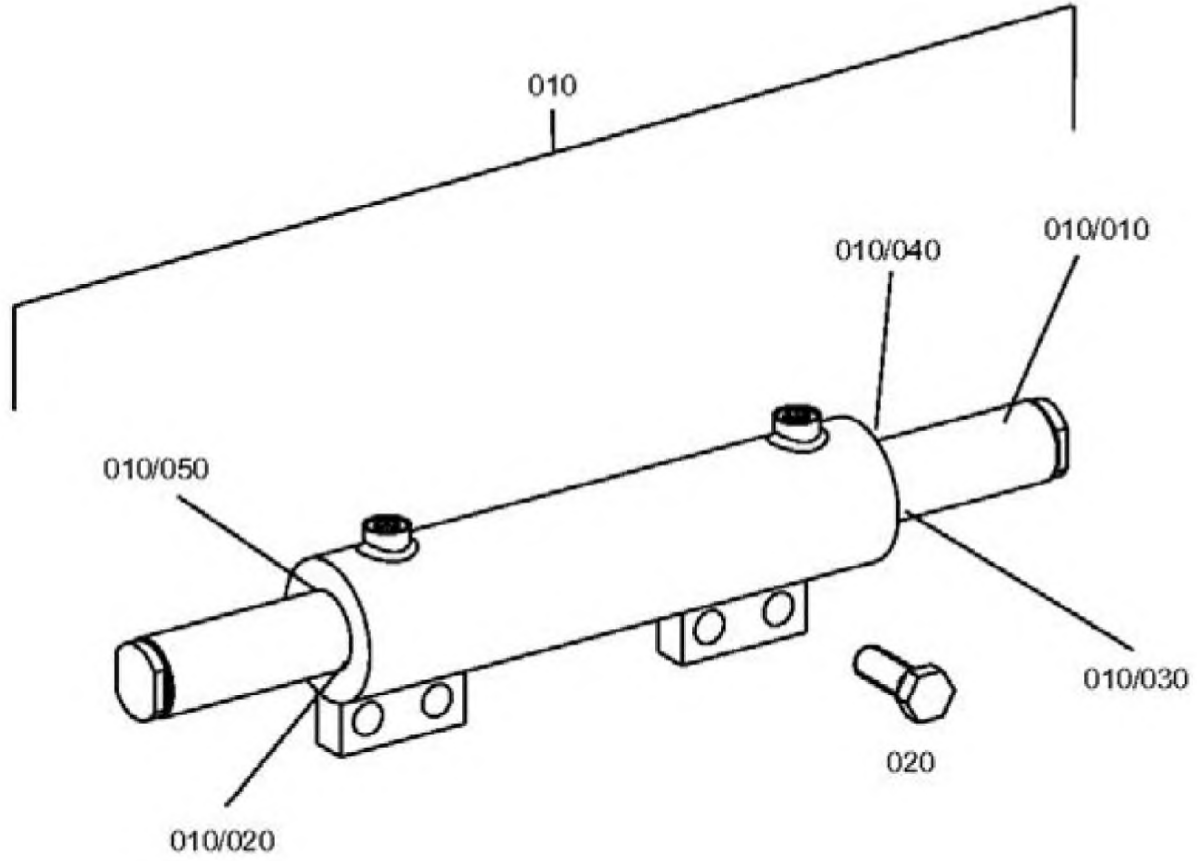




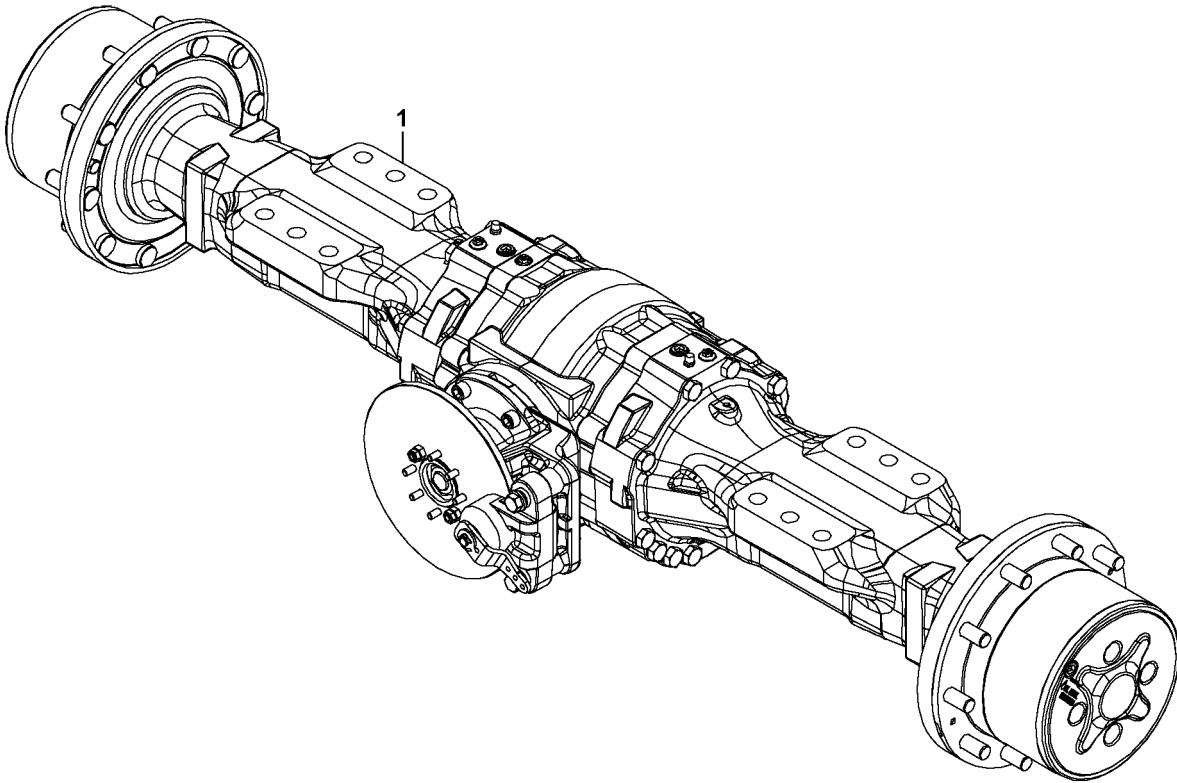
ÖN AKS, PLANET DİŞLİ GRUBU FRONT AXLE, PLANETARY DRIVE



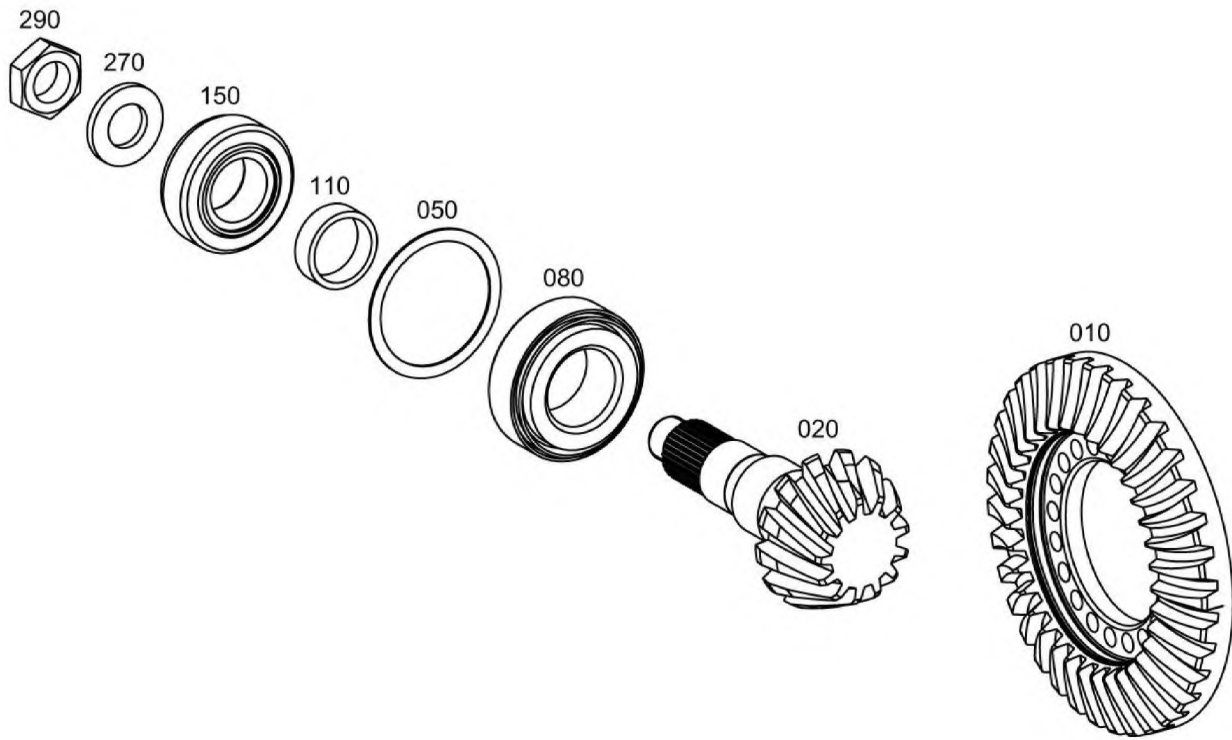
ÖN AKS, DİREKSİYON SİLİNDİRİ
FRONT AXLE, STEERING CYLINDER



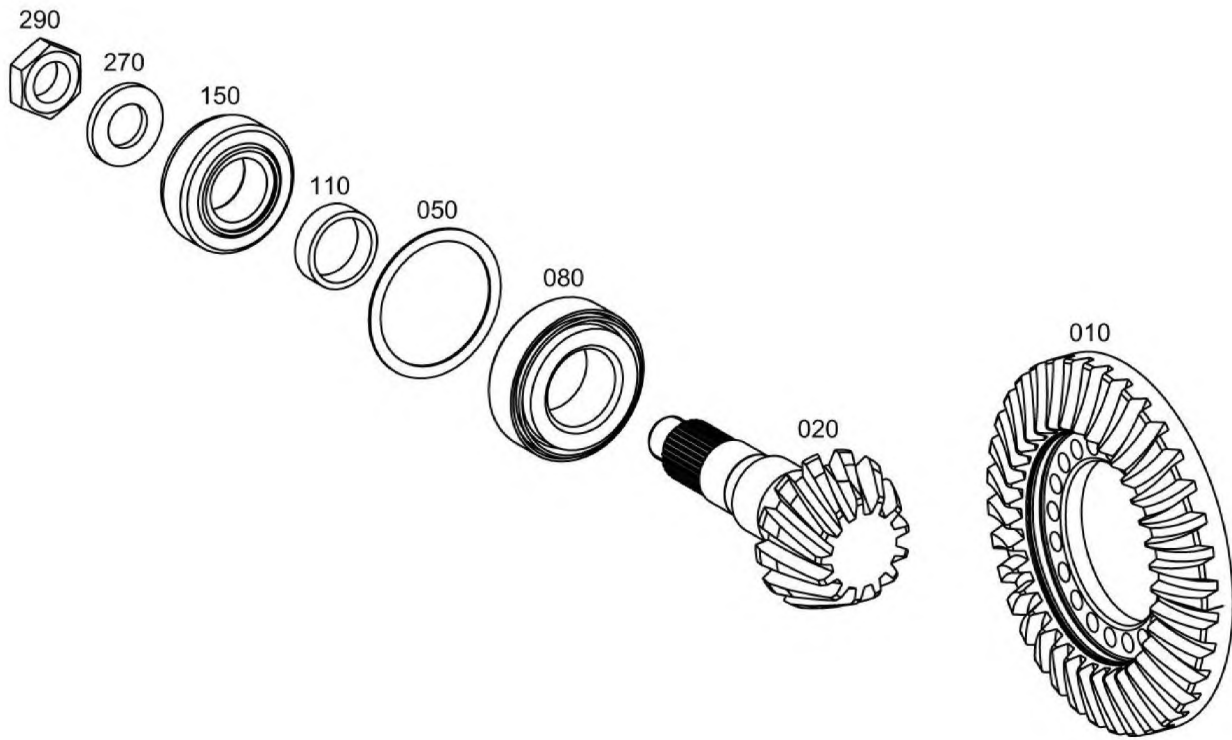
ARKA AKS
REAR AXLE



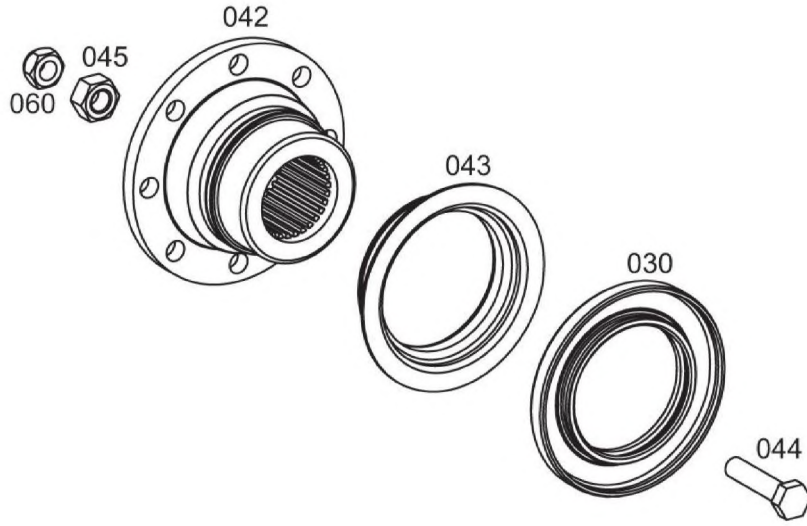
ARKA AKS, AYNA MAHRUTI
REAR AXLE, BEVEL GEAR SET



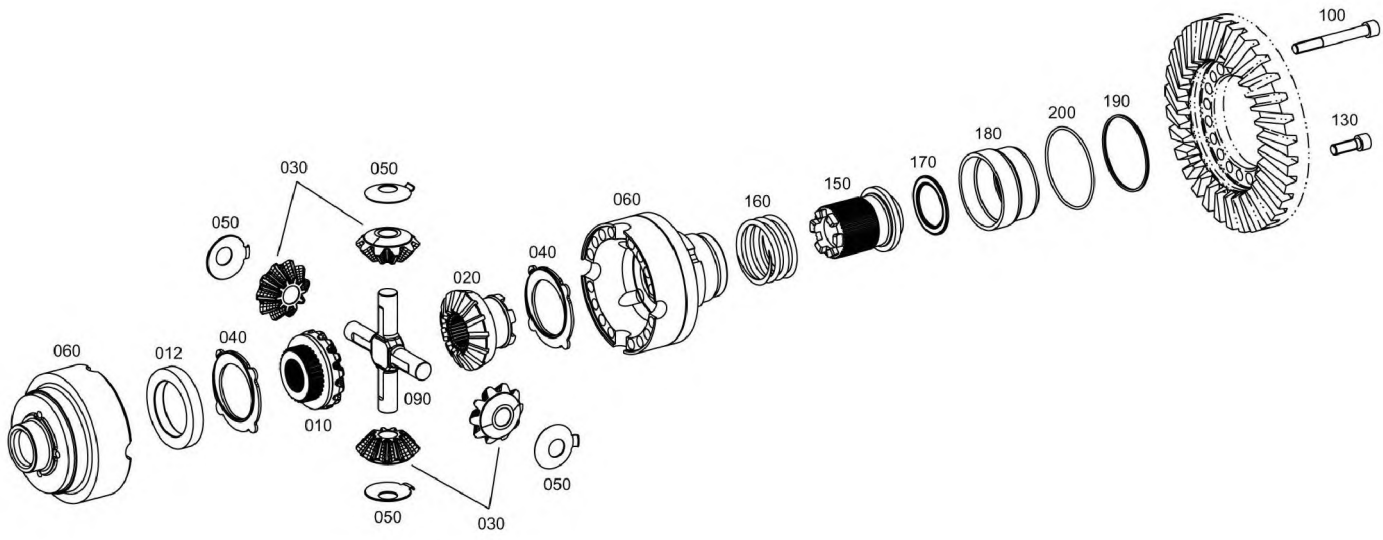
ARKA AKS, AYNA MAHRUTI
REAR AXLE, BEVEL GEAR SET



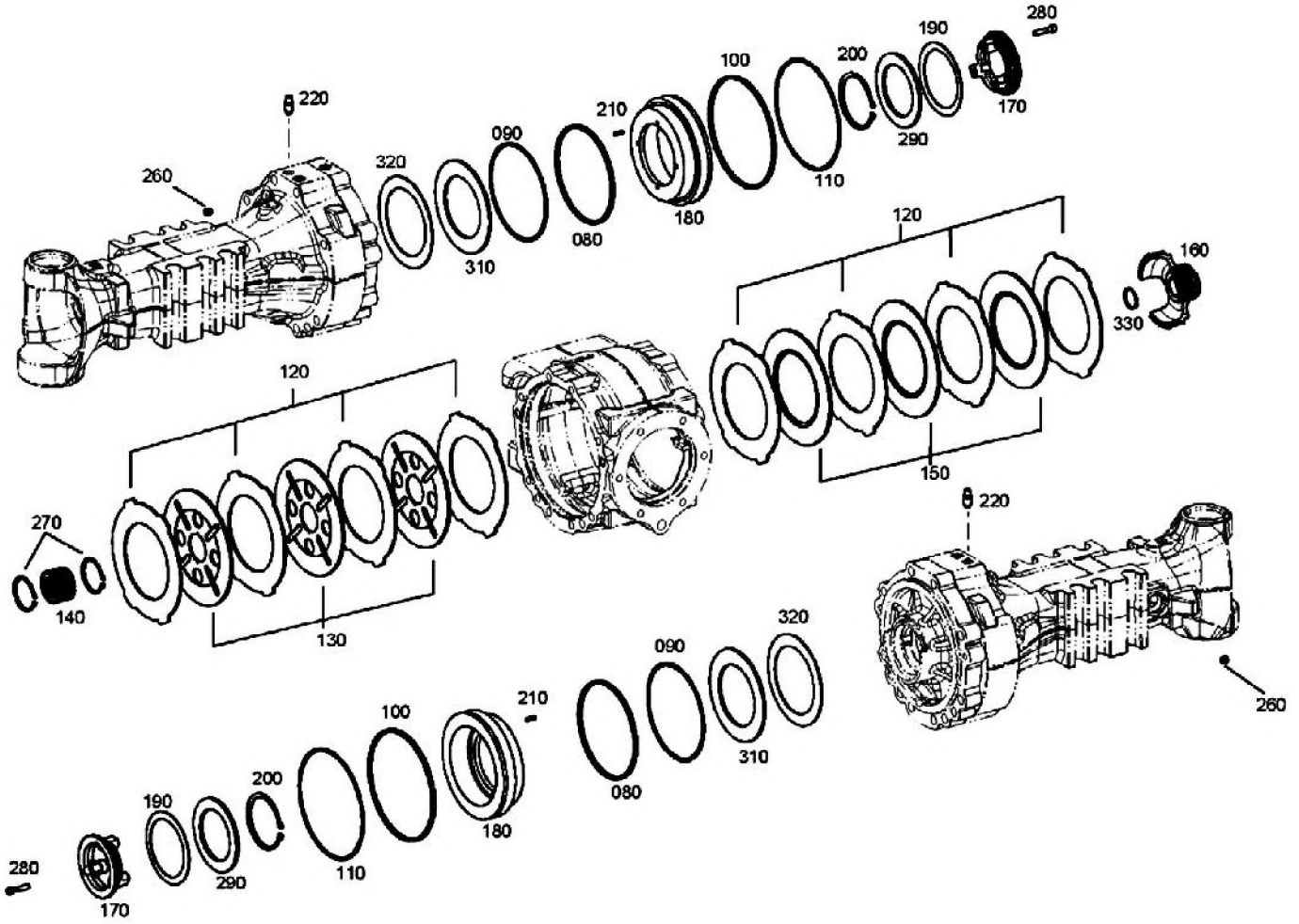
ARKA AKS, ŐAFT BAĐLANTISI
REAR AXLE, INPUT FLANGE



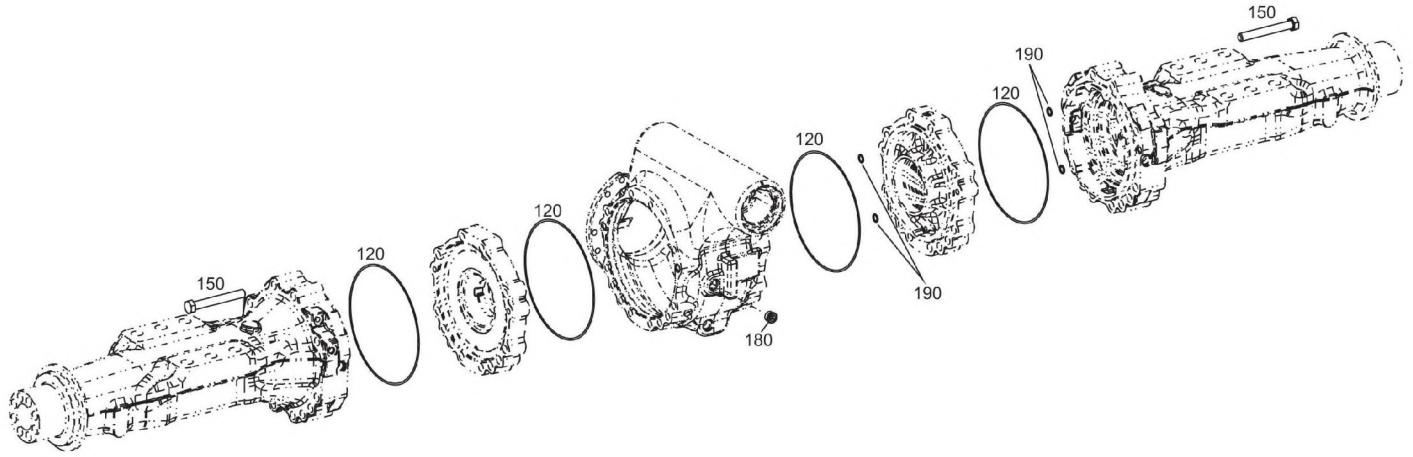
ARKA AKS, DİFERANSİYEL
REAR AXLE, DIFFERENTIAL



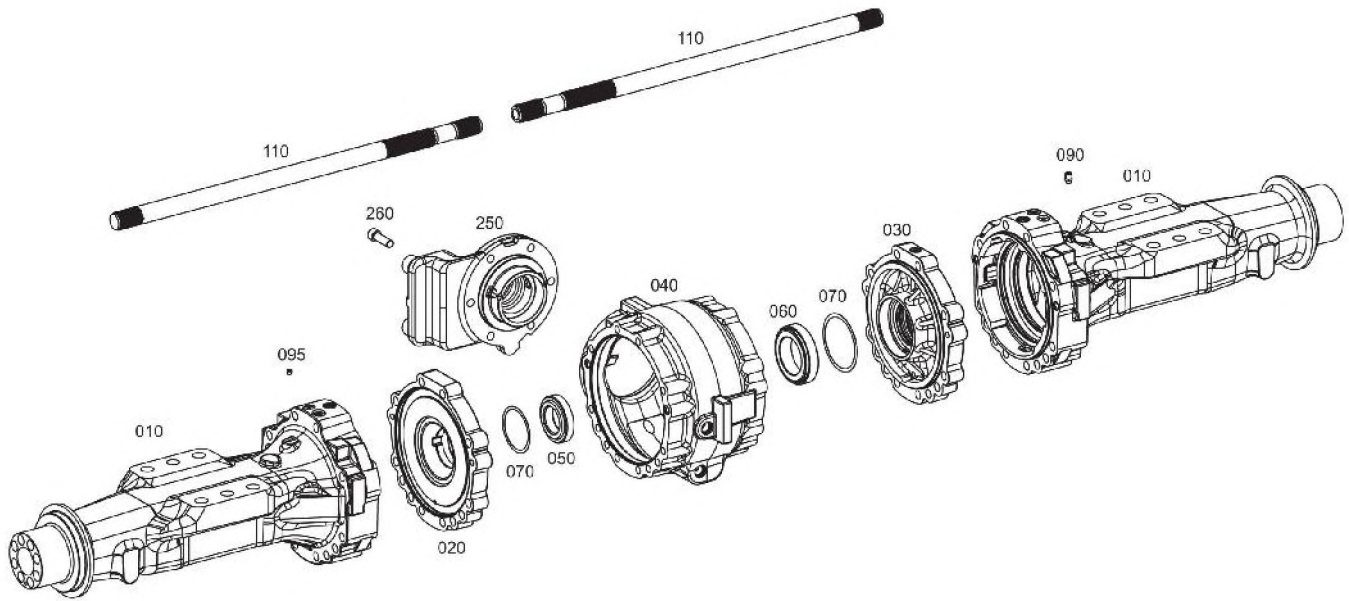
ARKA AKS, ÇOKLU DİSK FRENİ
REAR AXLE, M-DISC BRAKE



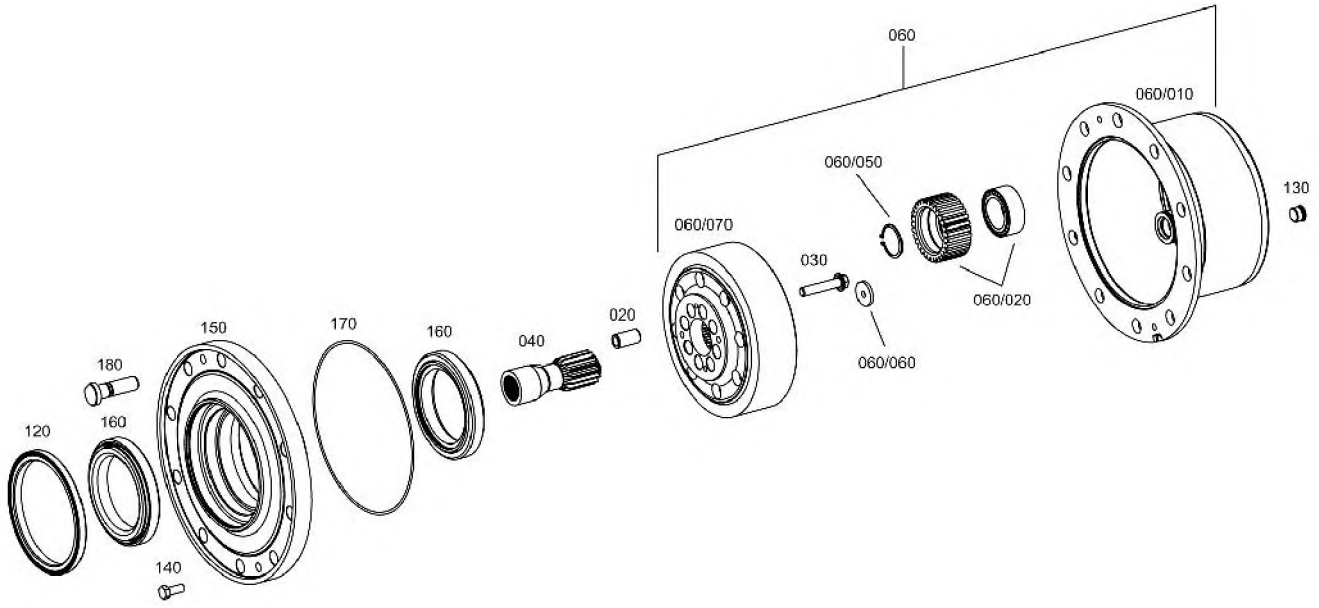
ARKA AKS, AKS KOVAN PARÇALARI
REAR AXLE, AXLE CASING PARTS



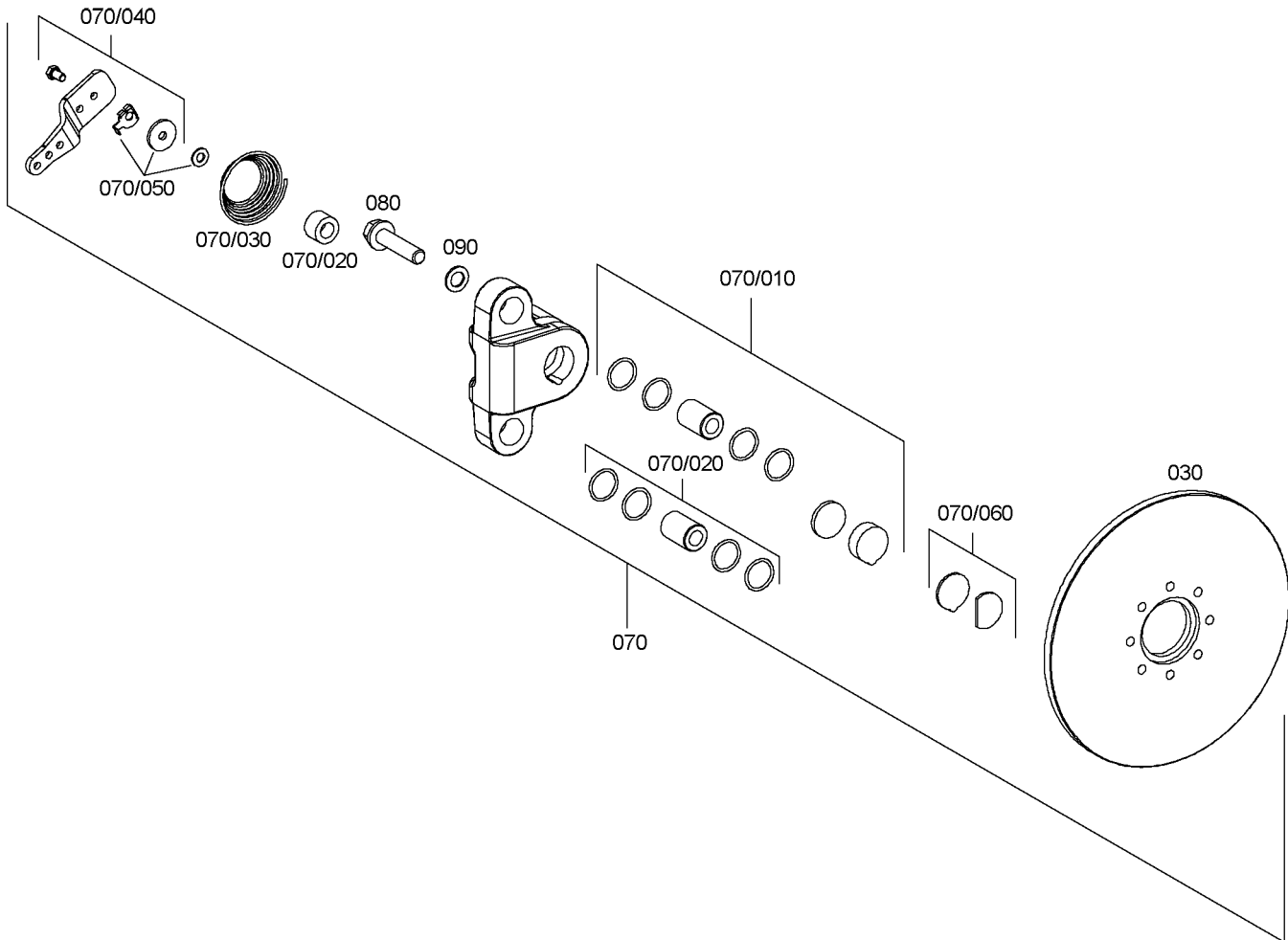
ARKA AKS, AKS KOVANLARI
REAR AXLE, AXLE CASING PARTS



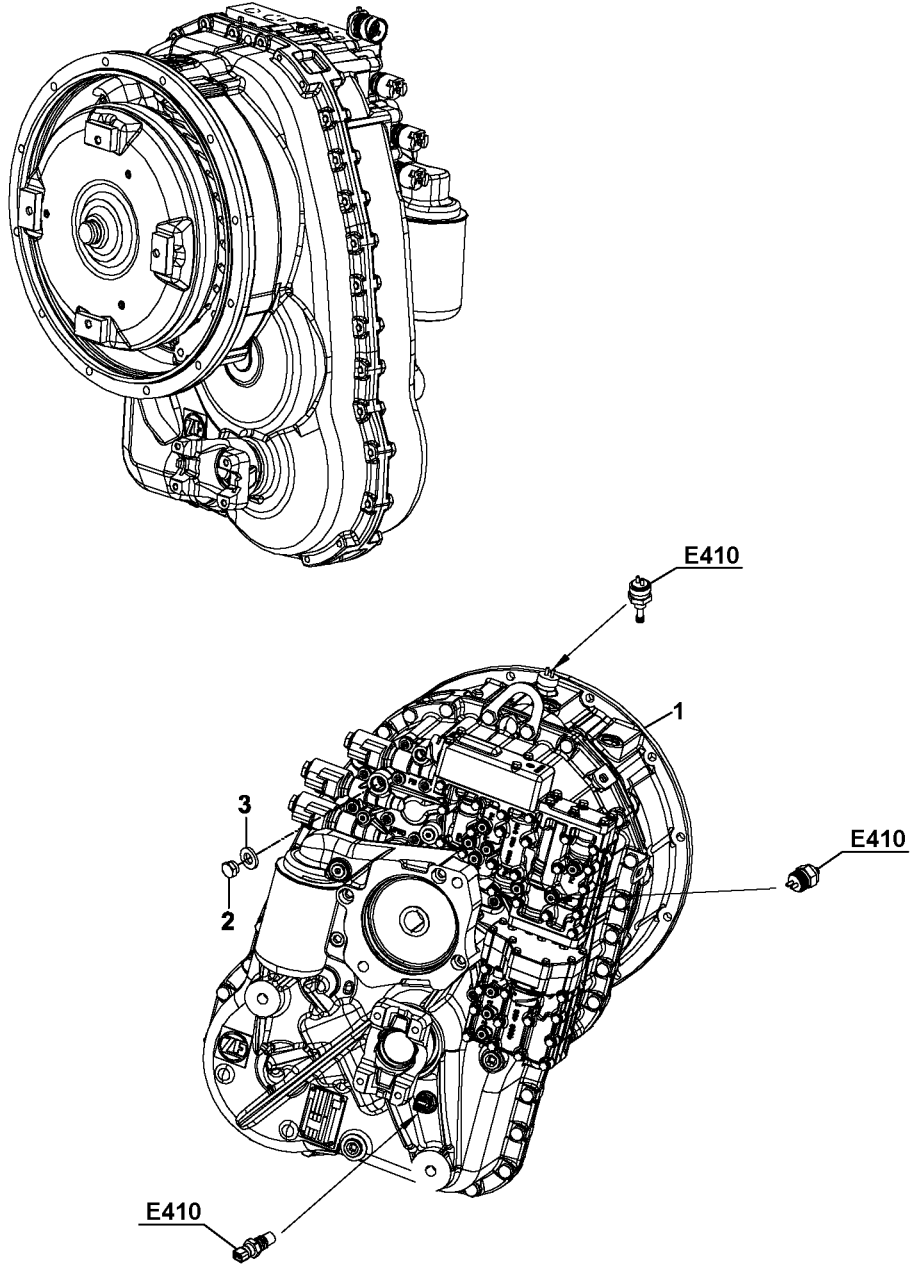
ARKA AKS, POYRA VE PLANET DİŞLİ GRUBU
REAR AXLE, HUB AND PLANETARY DRIVE



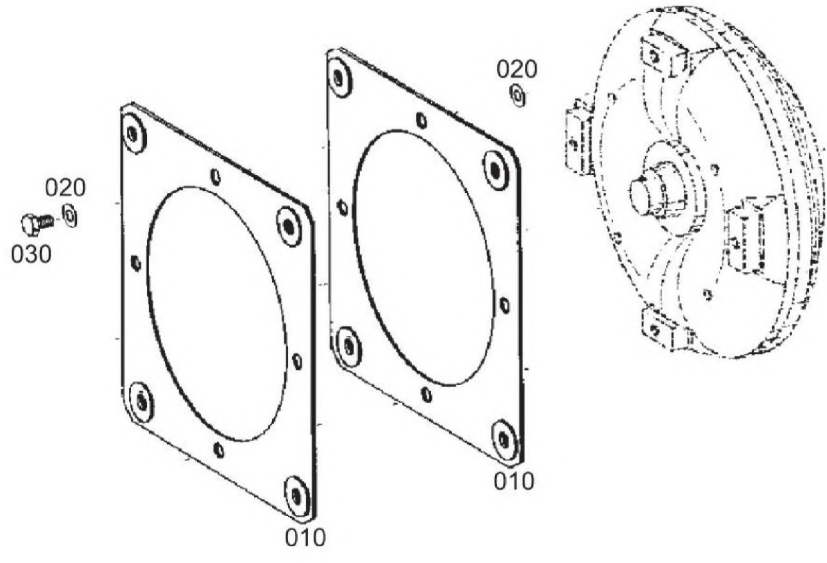
ARKA AKS, PARK FRENİ
REAR AXLE, PARK BRAKE

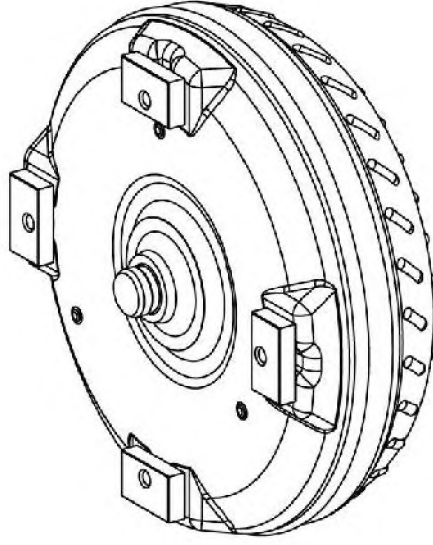


ŞANZUMAN
TRANSMISSION



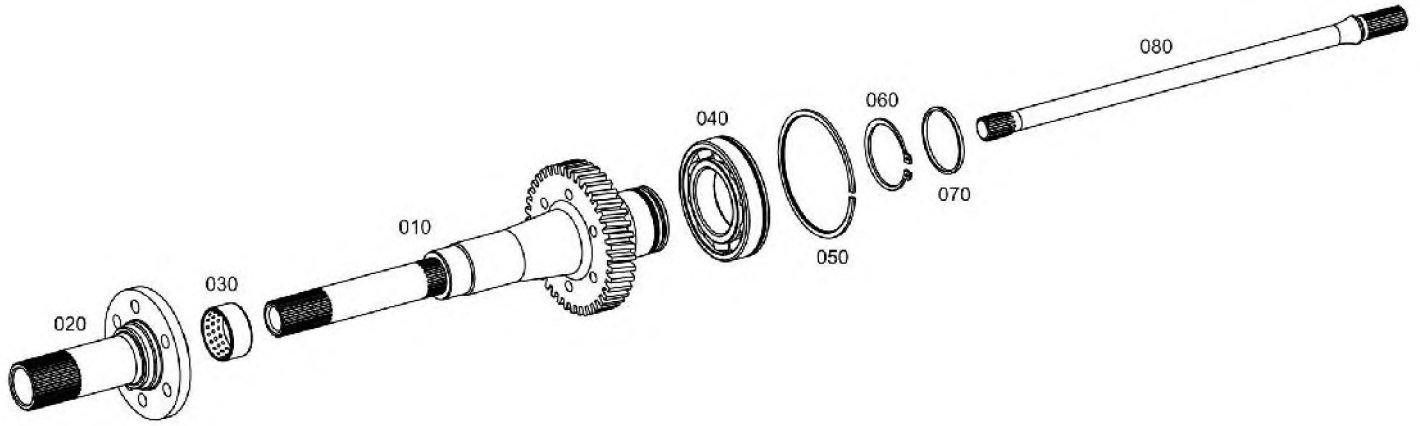
ŞANZIMAN, KONVERTÖR SACI
TRANSMISSION, FLEX PLATE



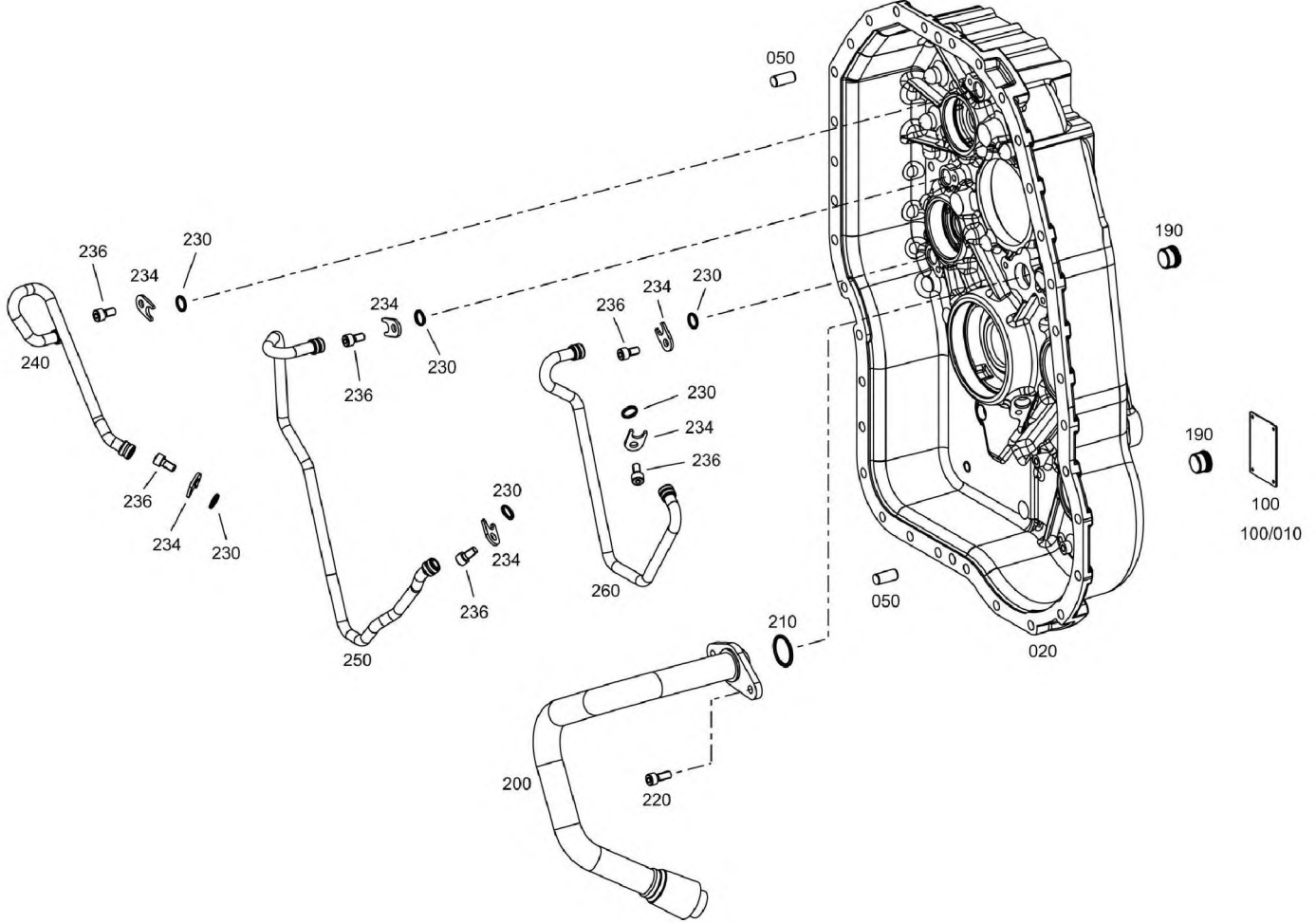


010

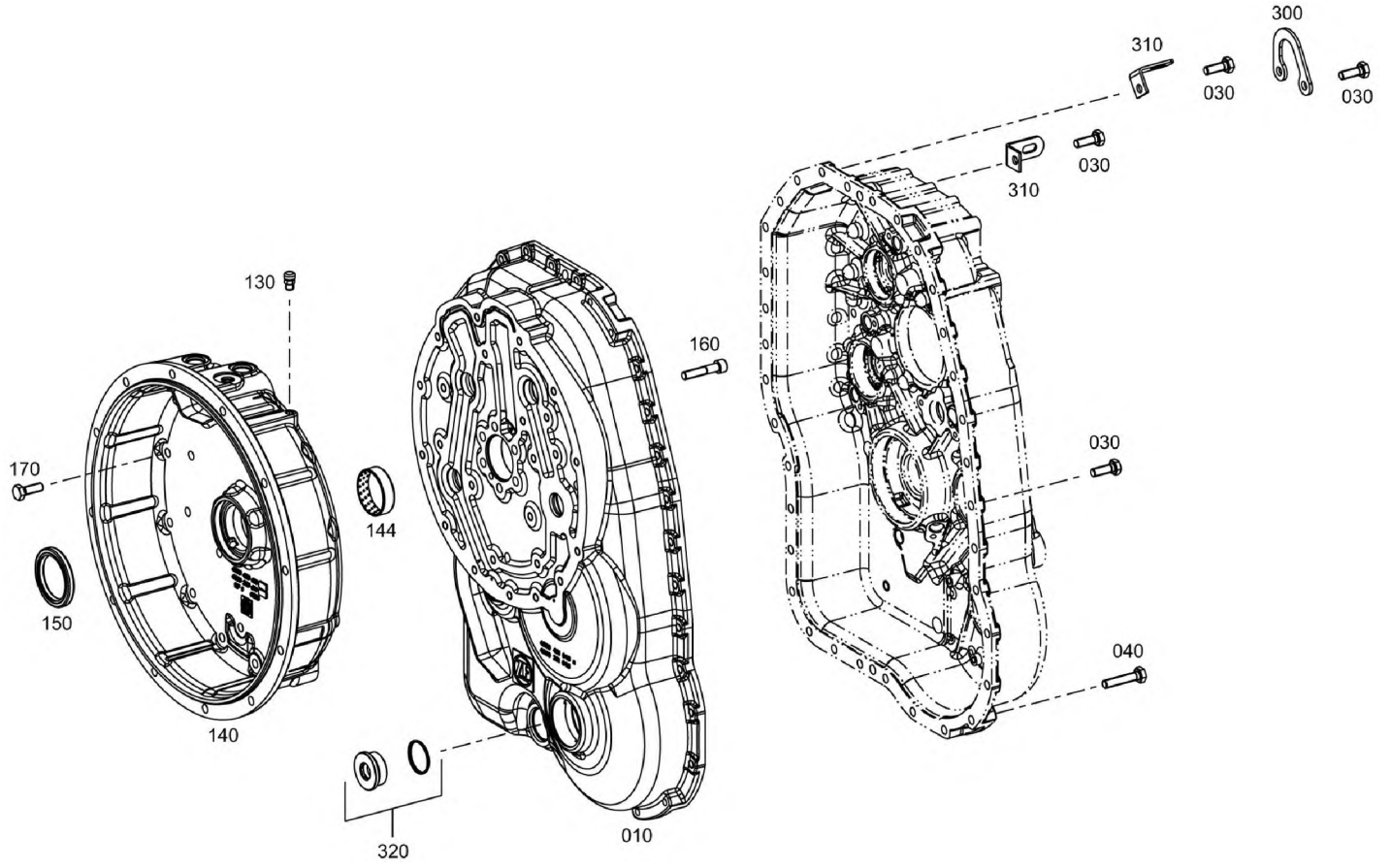
ŞANZIMAN, TAHRİK GRUBUK
TRANSMISSION, DRIVE



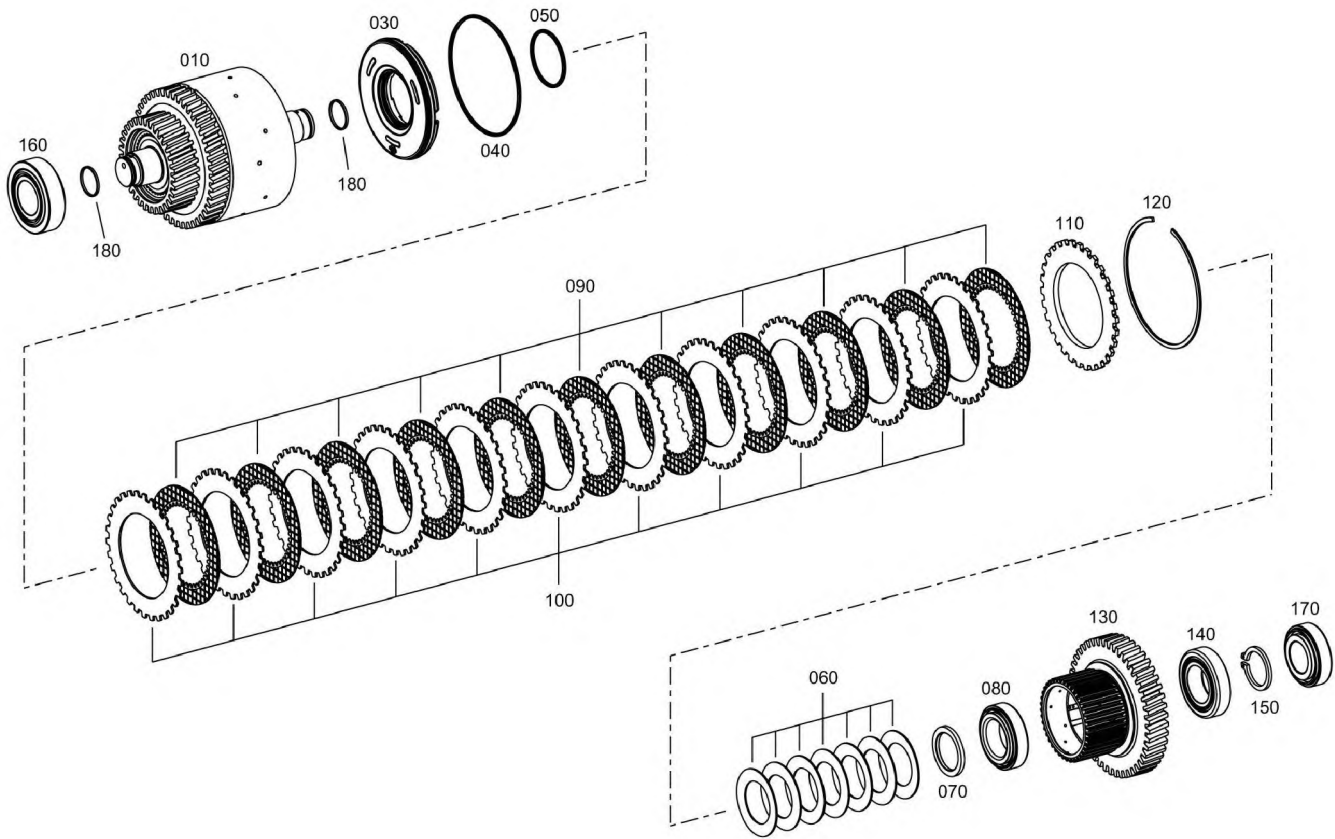
ŞANZIMAN, TRANSMİSYON GÖVDESİ (1)
TRANSMISSION, HOUSING (1)



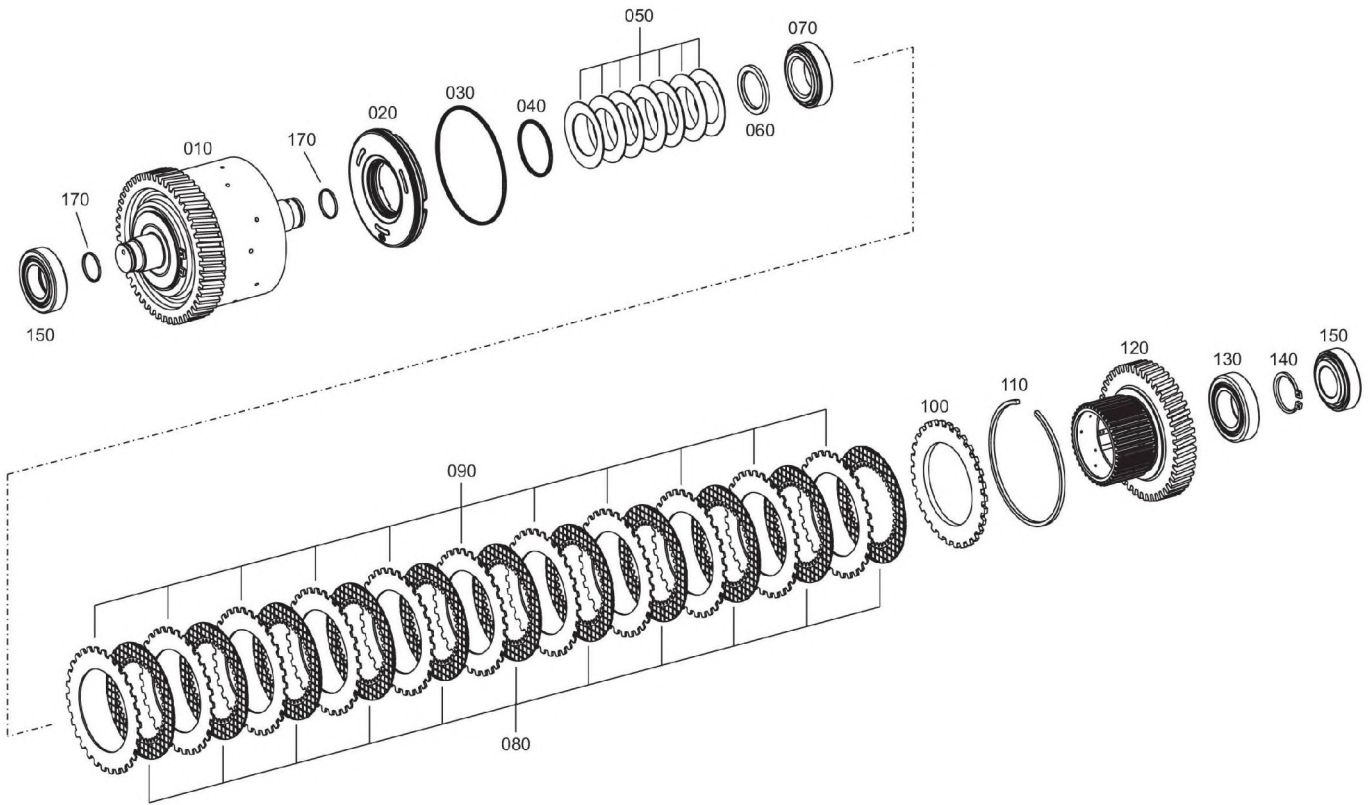
ŞANZİMAN, TRANSMİSYON GÖVDESİ (2)
TRANSMISSION, HOUSING (2)



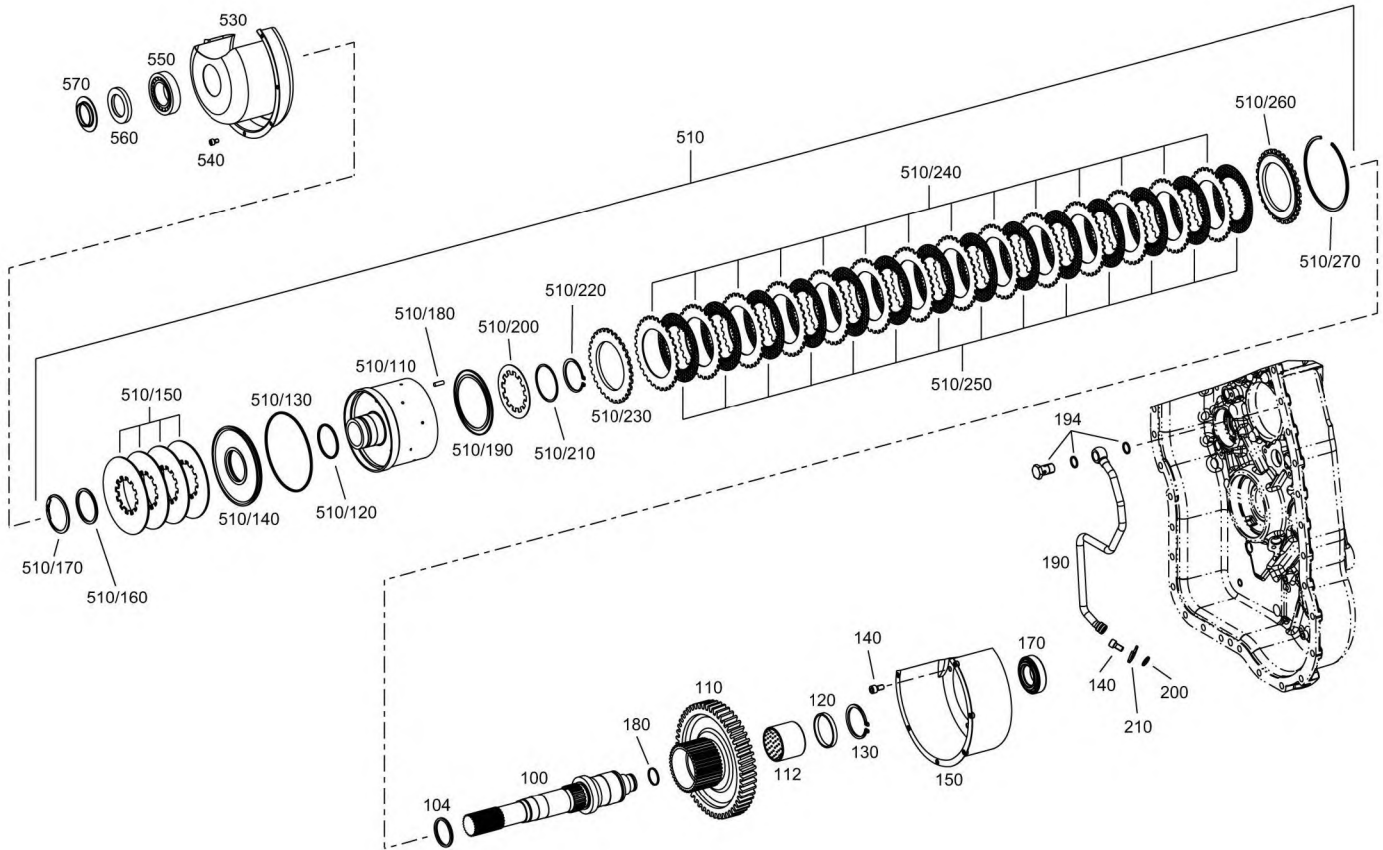
ŞANZIMAN, KAVRAMA (KV)
TRANSMISSION, REVERSING GEAR (KV)



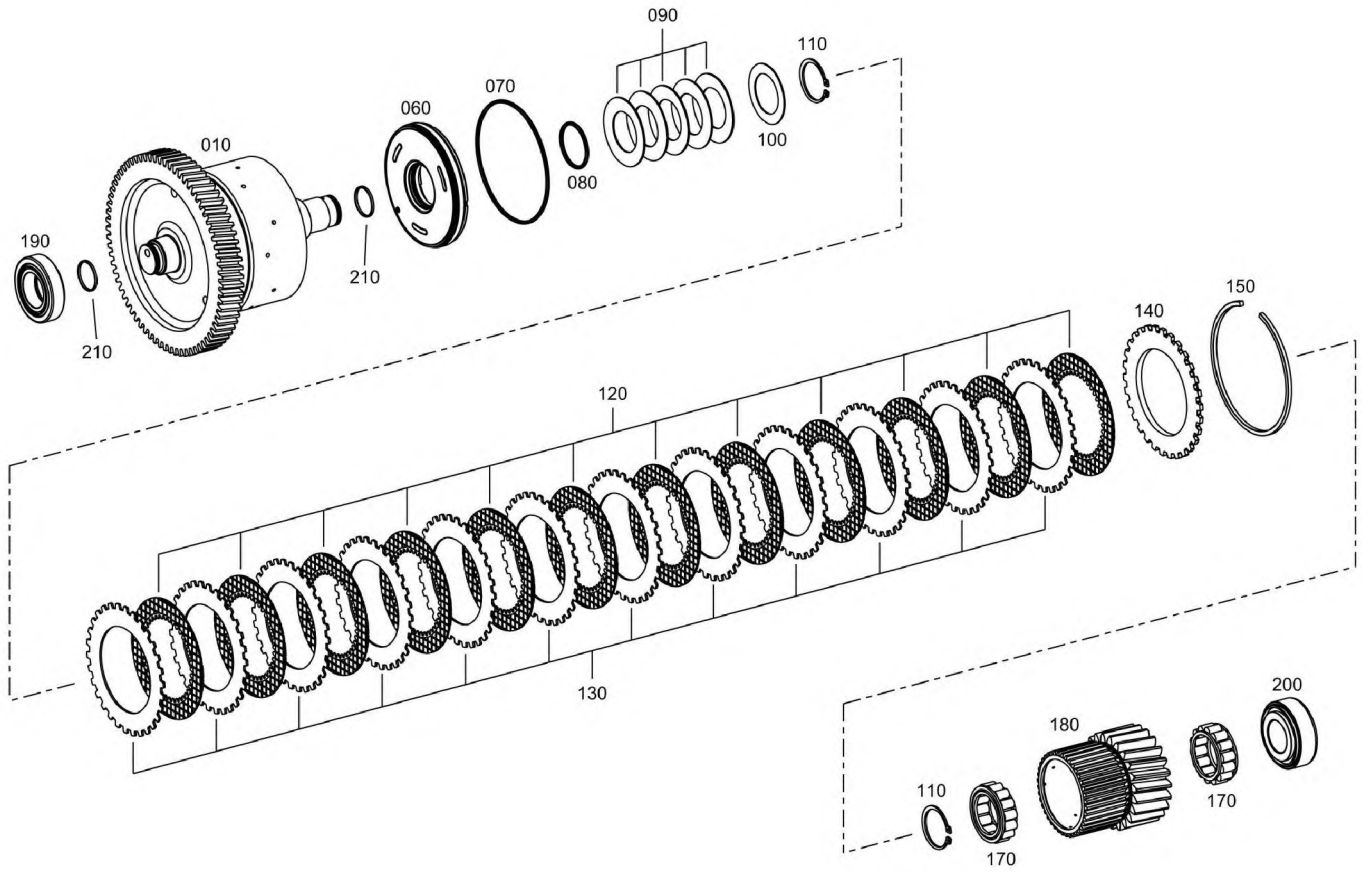
ŞANZIMAN, KAVRAMA (KR)
TRANSMISSION, REVERSING GEAR (KR)



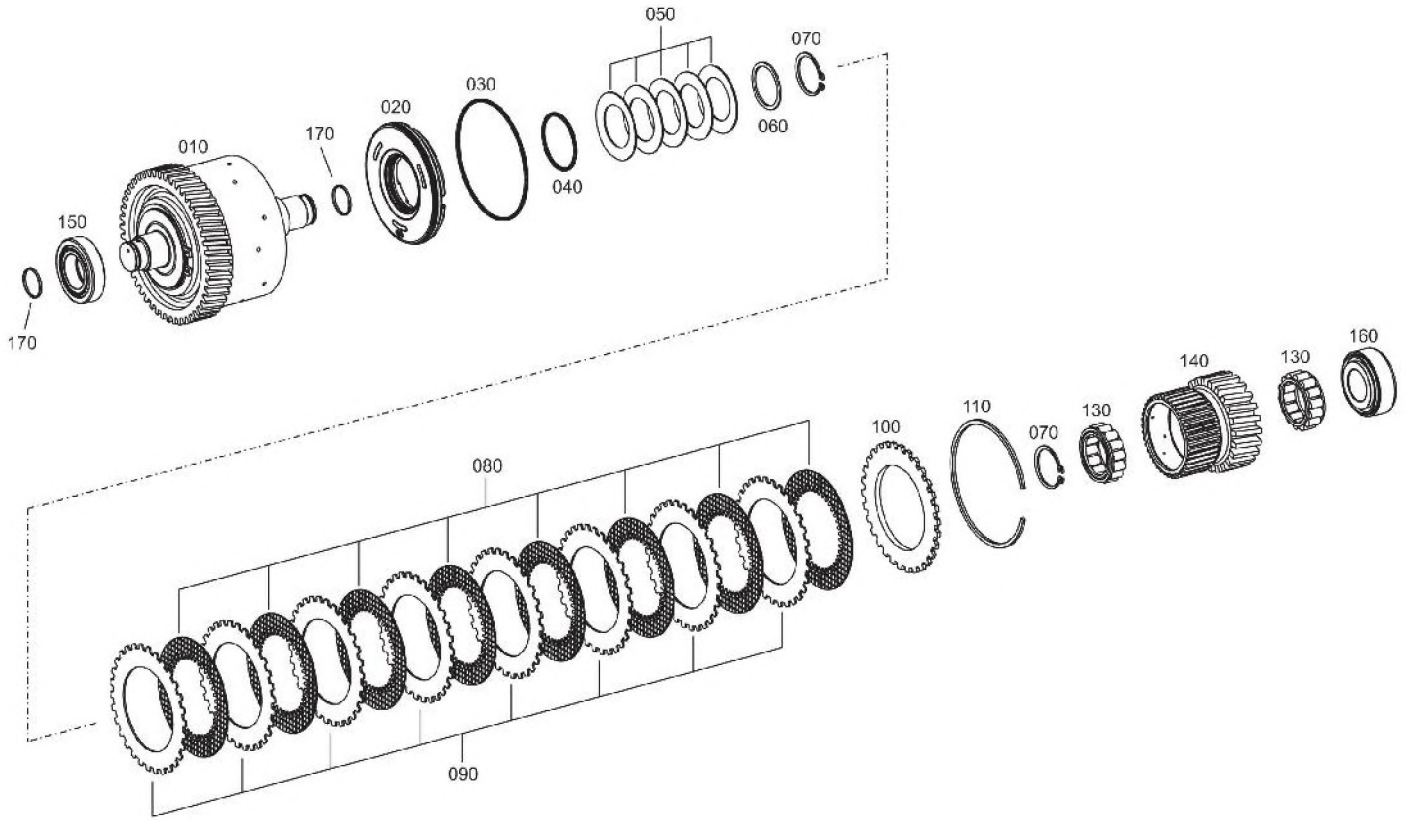
ŞANZIMAN, KAVRAMA (VA)
TRANSMISSION, COUPLING (VA)



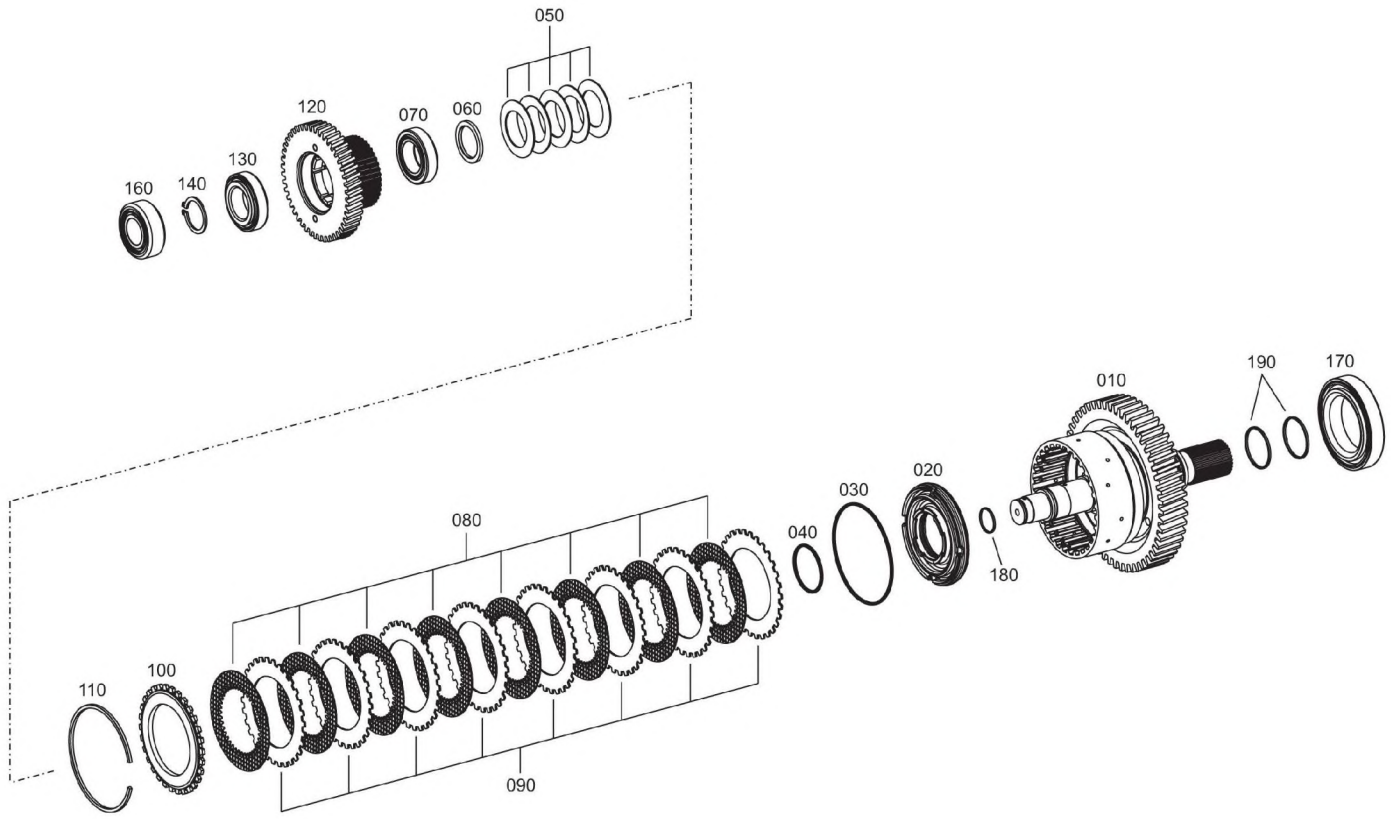
ŞANZIMAN, KAVRAMA (K1)
TRANSMISSION, COUPLING (K1)



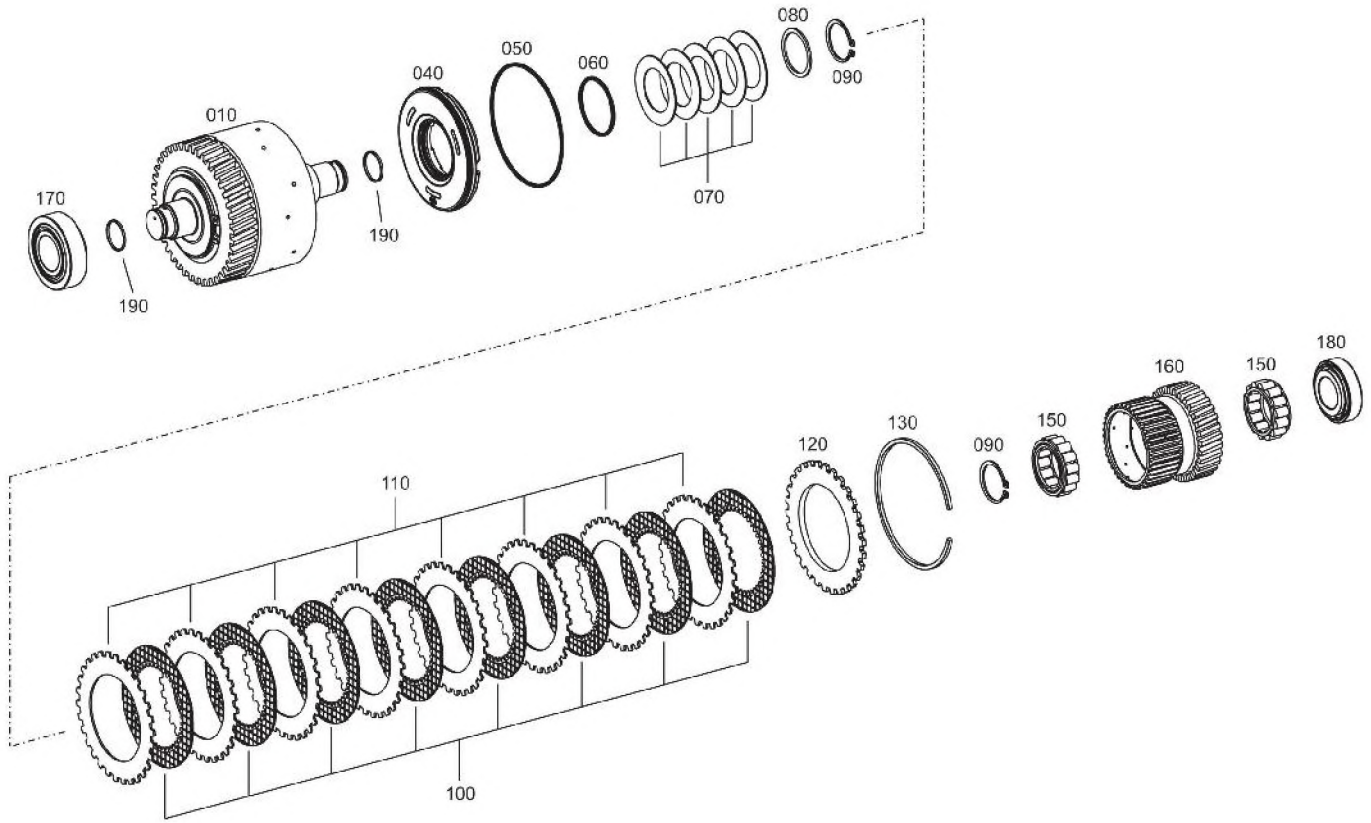
ŞANZIMAN, KAVRAMA (K2)
TRANSMISSION, COUPLING (K2)



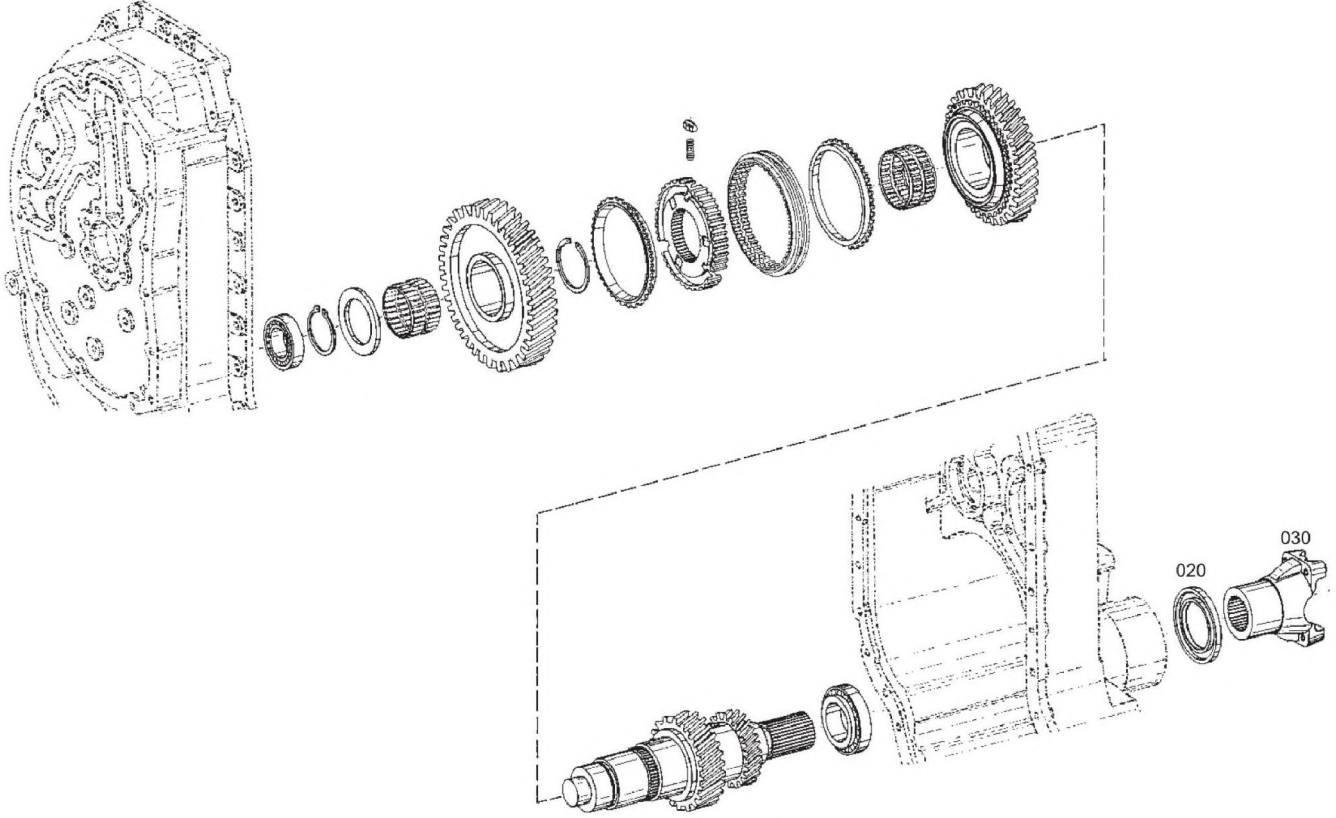
ŞANZIMAN, KAVRAMA (K3)
TRANSMISSION, COUPLING (K3)



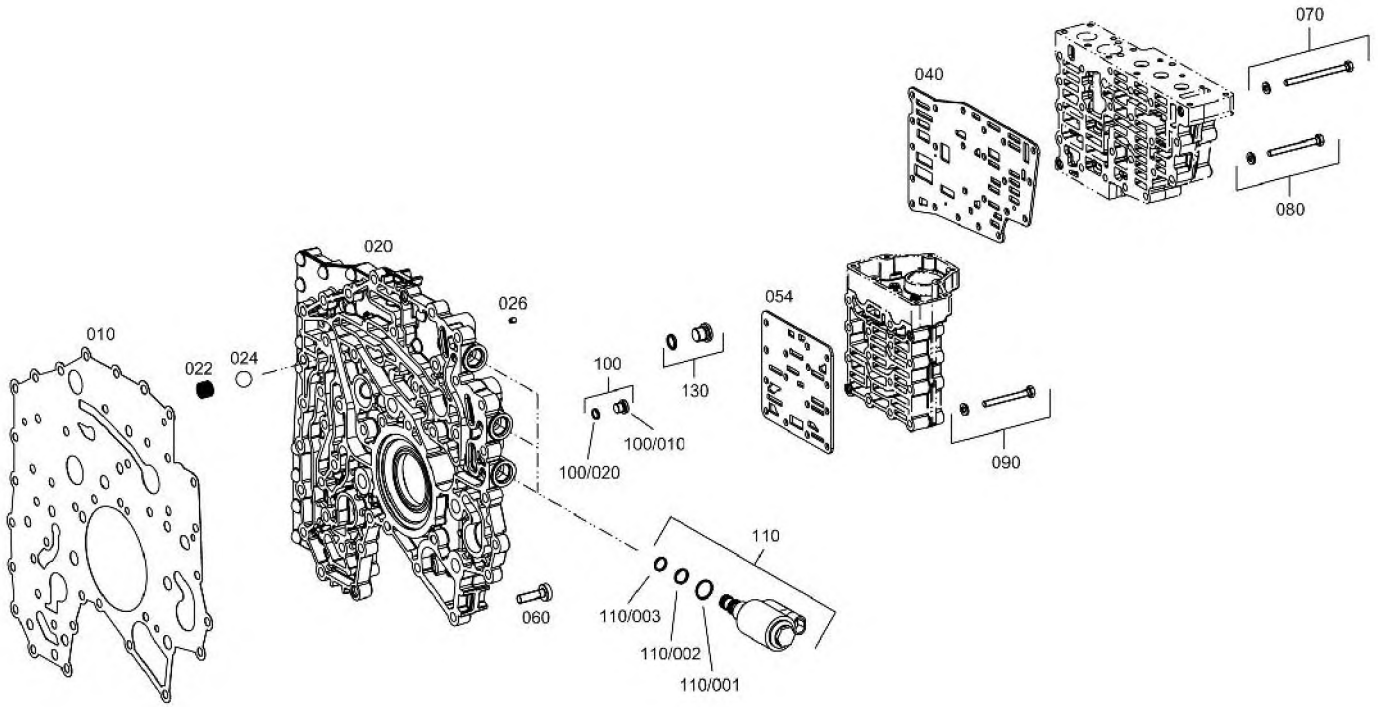
ŞANZIMAN, KAVRAMA (K4)
TRANSMISSION, COUPLING (K4)



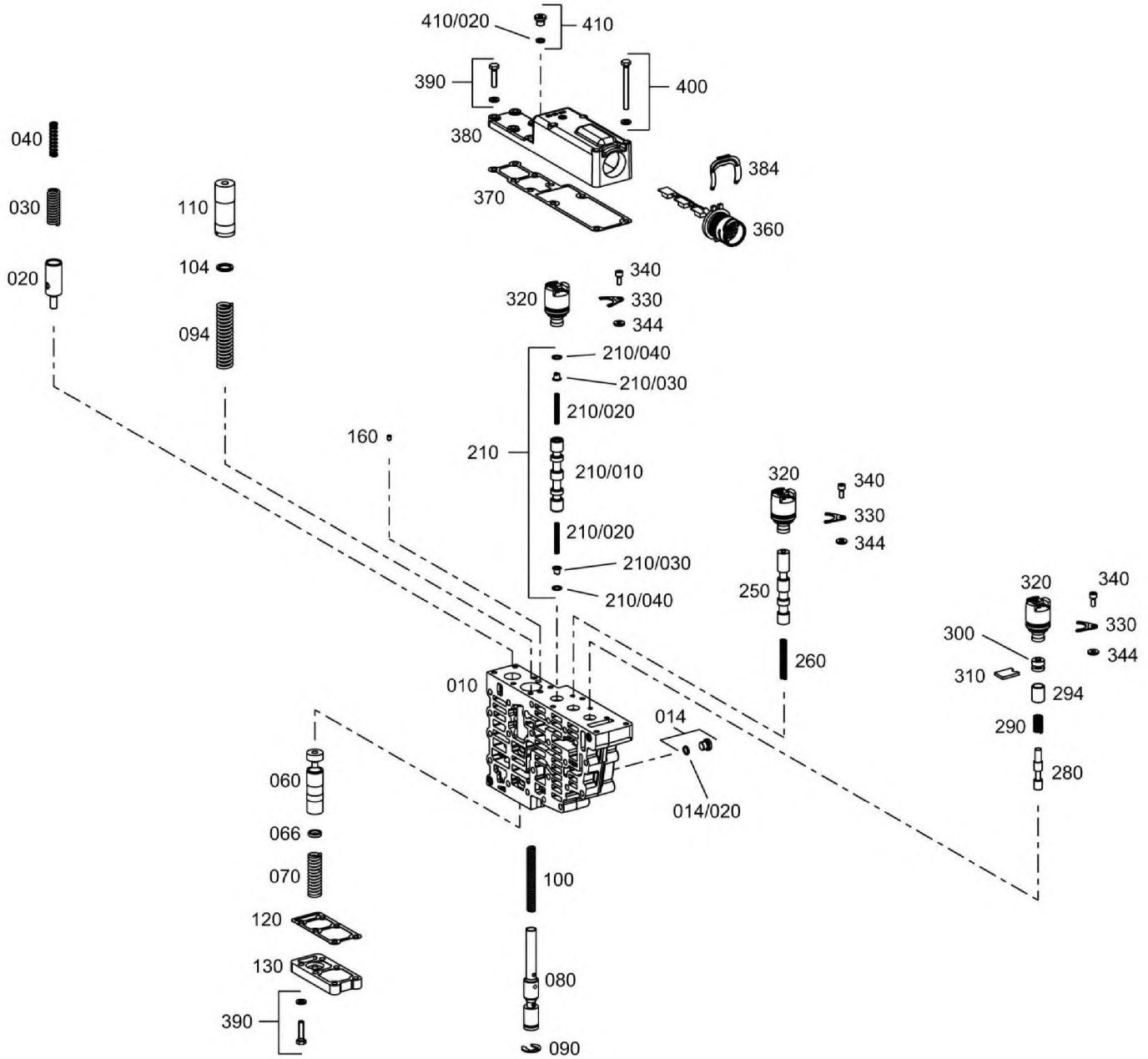
ŞANZIMAN, ÇIKIŞ
TRANSMISSION, OUTPUT



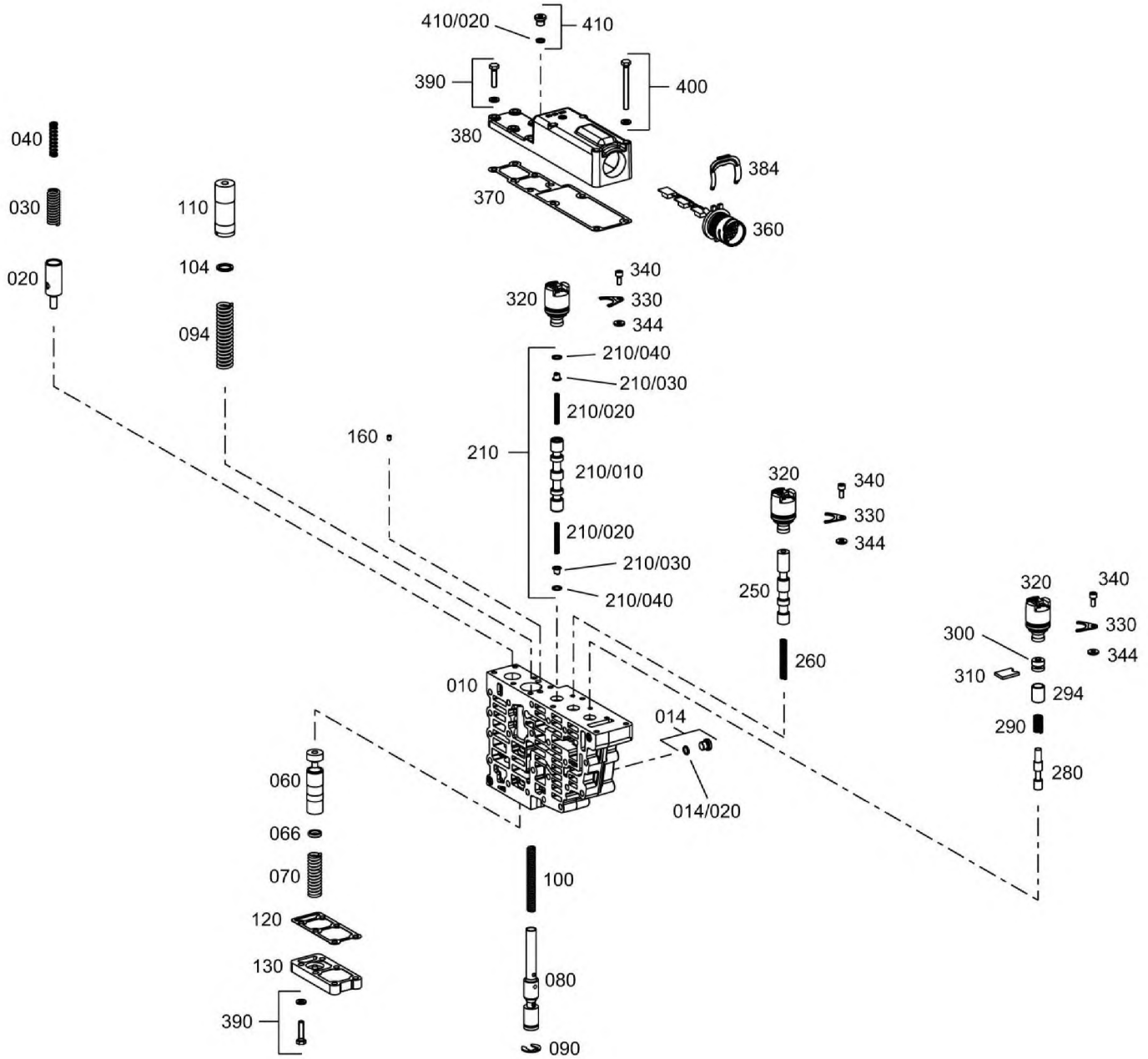
ŞANZIMAN, KONTROL GRUBU
TRANSMISSION, CONTROL GROUP



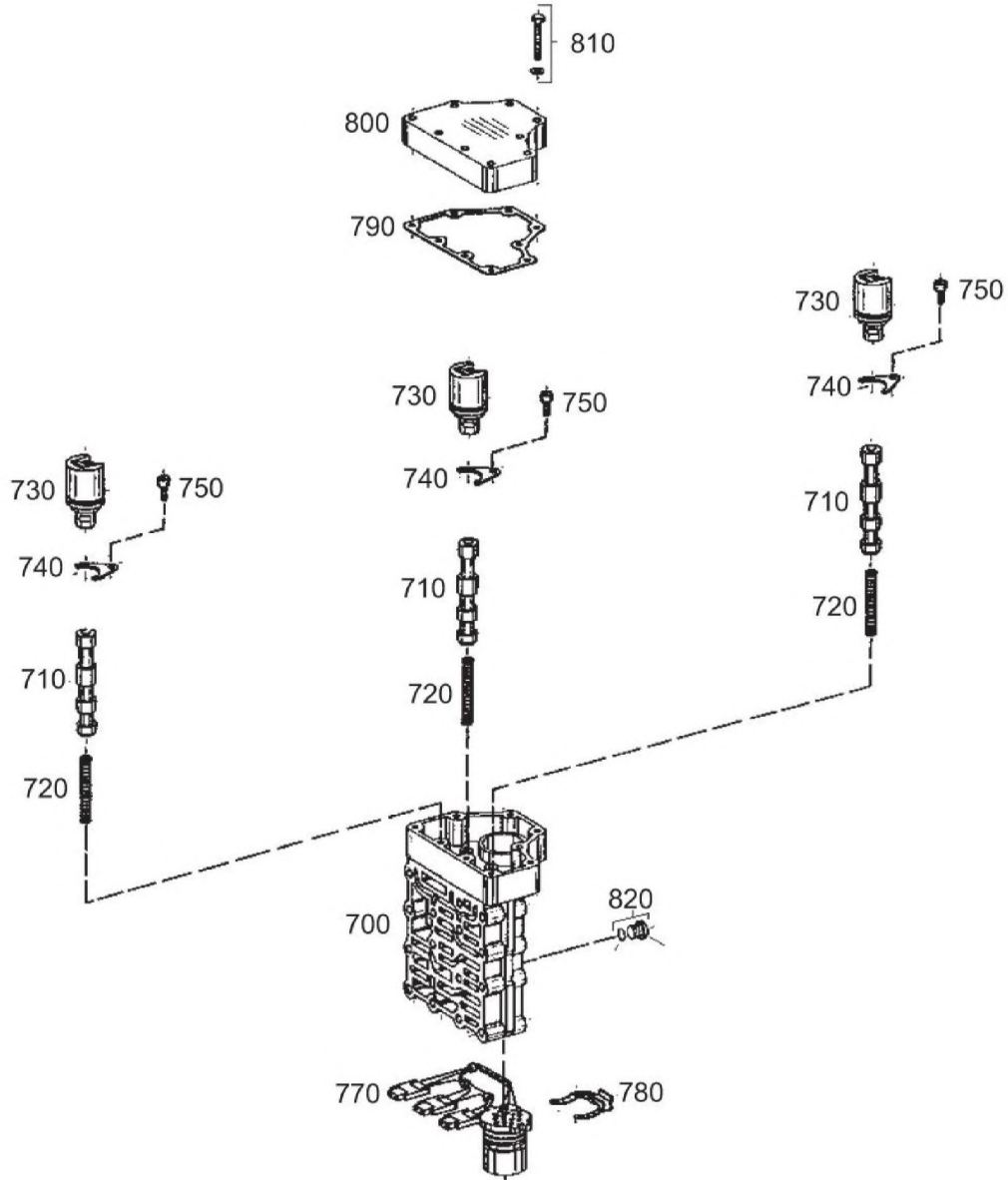
ŞANZIMAN, KONTROL VALFİ (1)
TRANSMISSION, CONTROL VALVE (1)



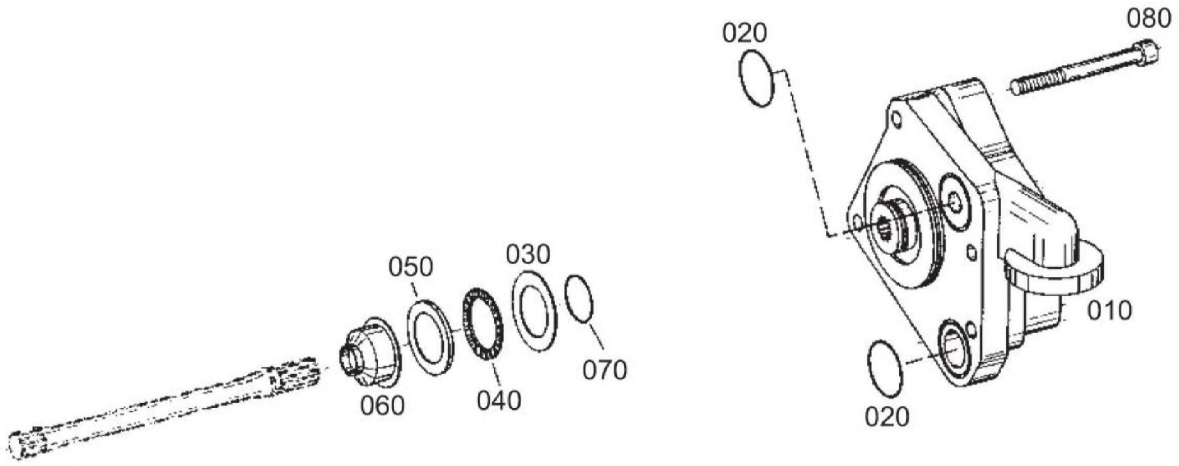
ŞANZIMAN, KONTROL VALFİ (1)
TRANSMISSION, CONTROL VALVE (1)



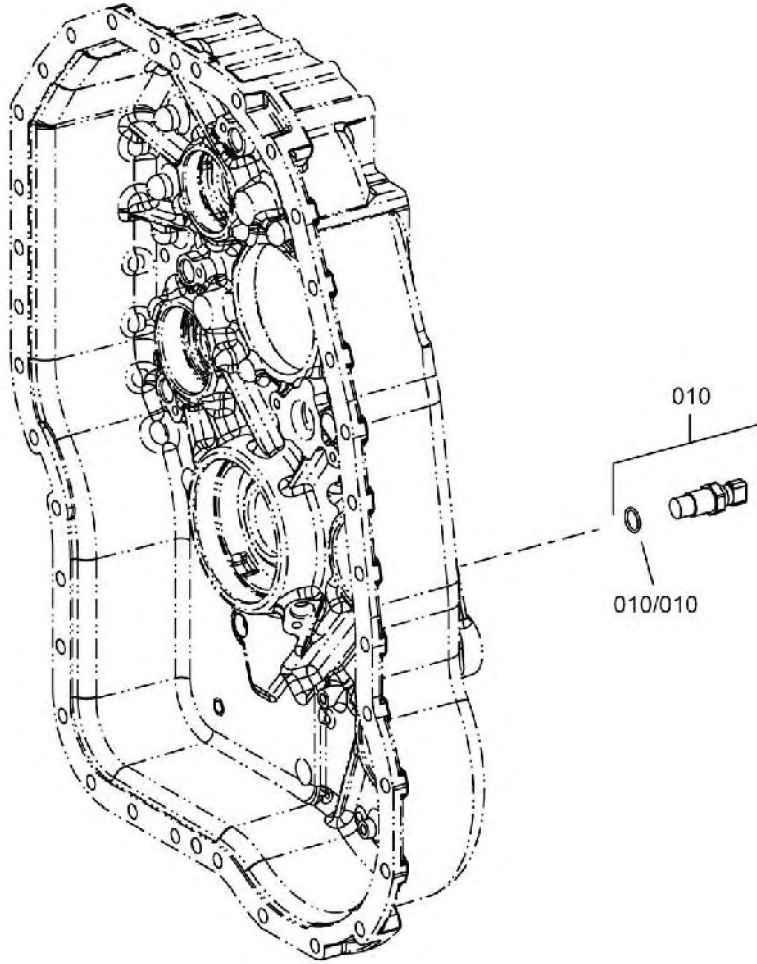
ŞANZIMAN, KONTROL VALFİ (2)
TRANSMISSION, CONTROL VALVE (2)

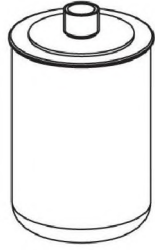
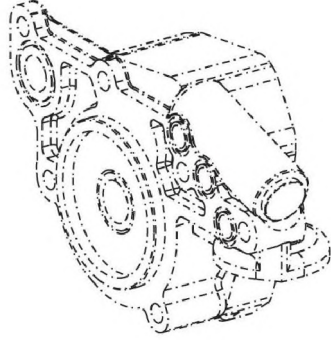


ŞANZIMAN, YAĞ POMPASI
TRANSMISSION, OIL PUMP



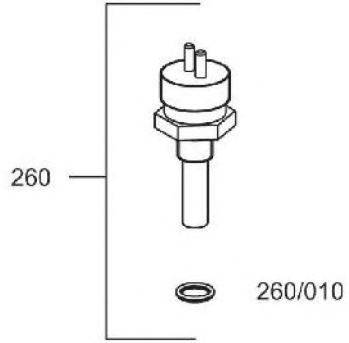
ŞANZİMAN, HIZ SENSÖRÜ
TRANSMISSION, SPEED SENSOR





030

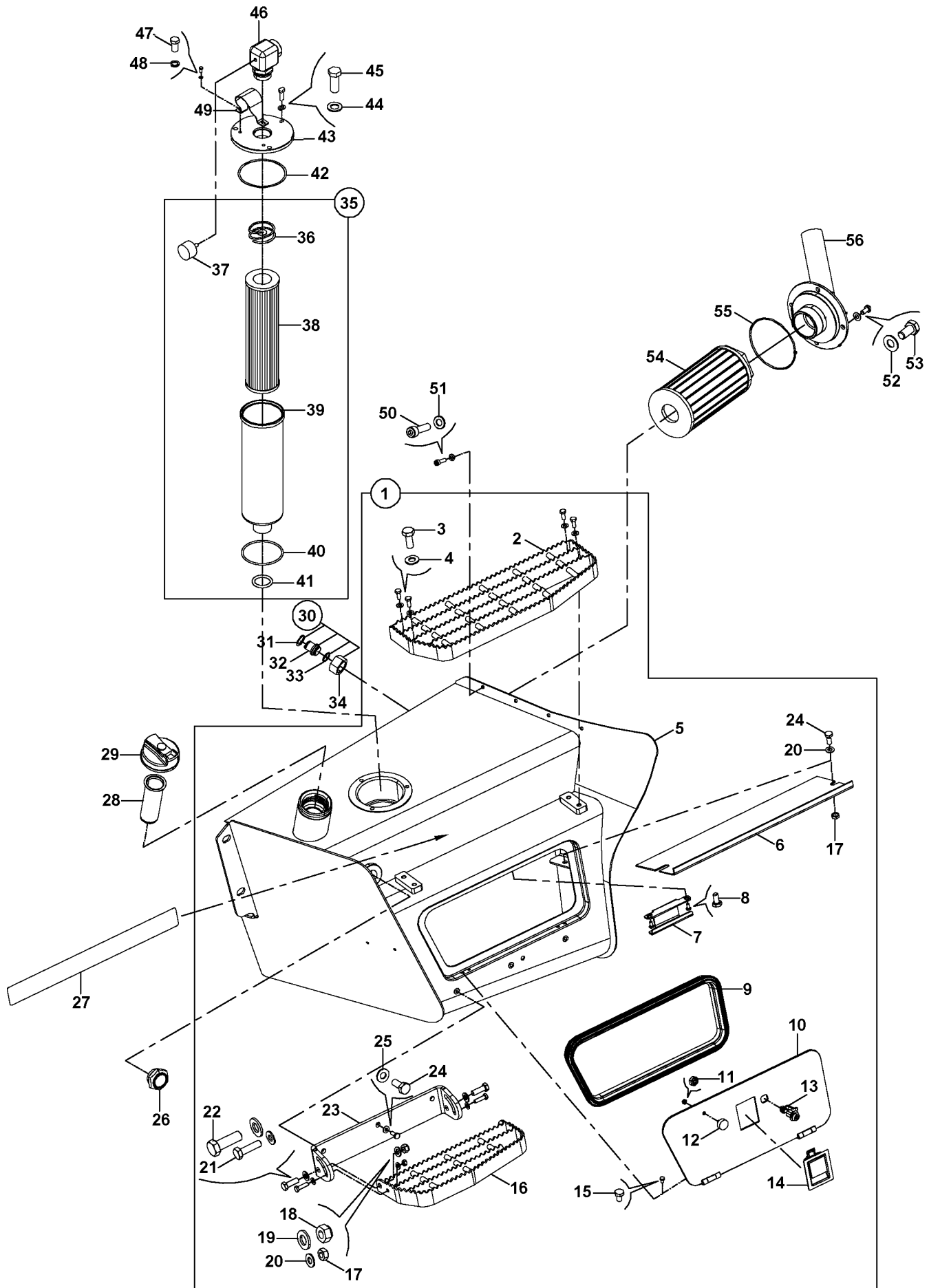
ŞANZIMAN, HARARET SENSÖRÜ
TRANSMISSION, TEMPARATURE SENSOR



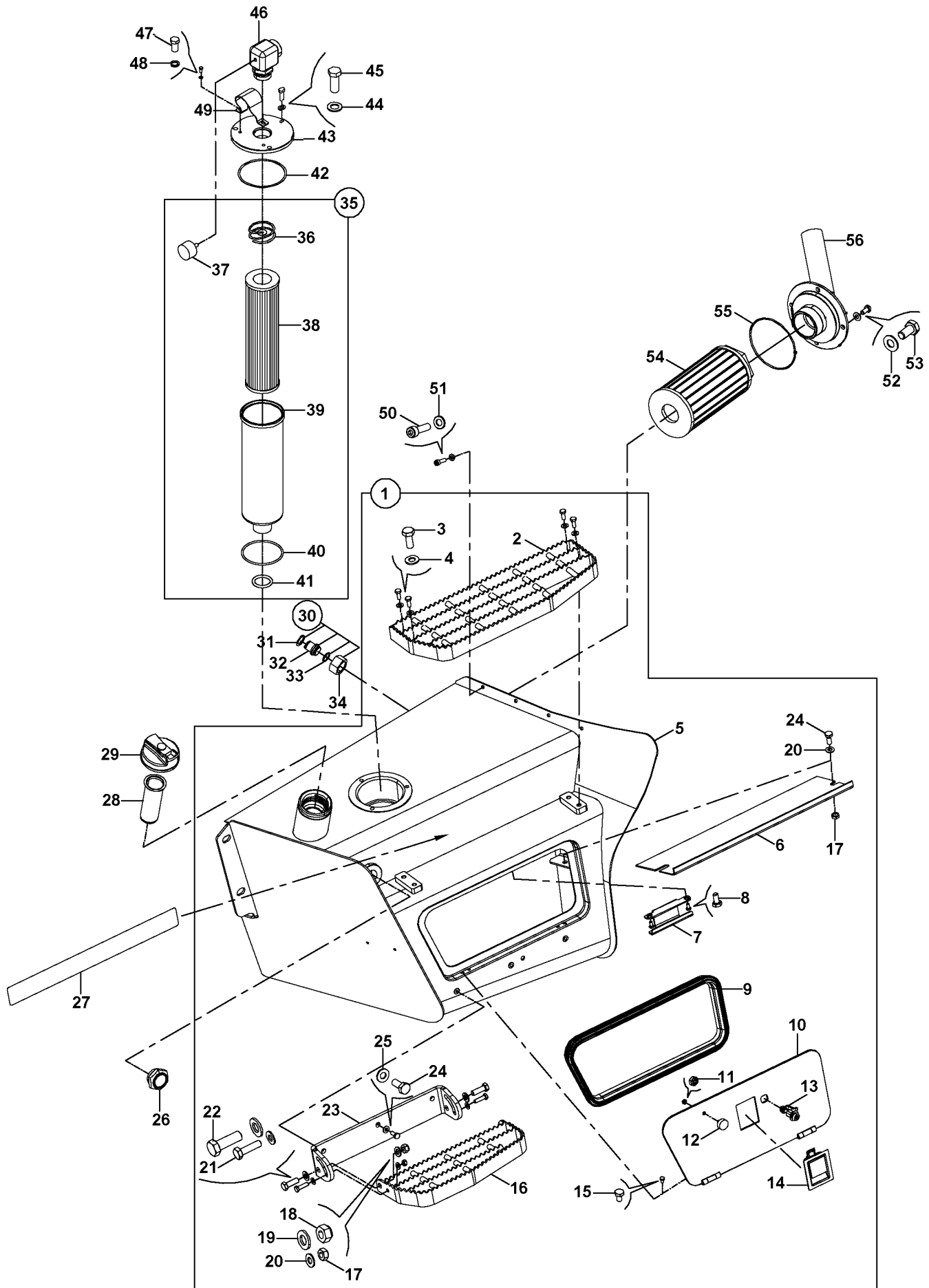
F

HİDROLİK SİSTEM
HYDRAULIC SYSTEM

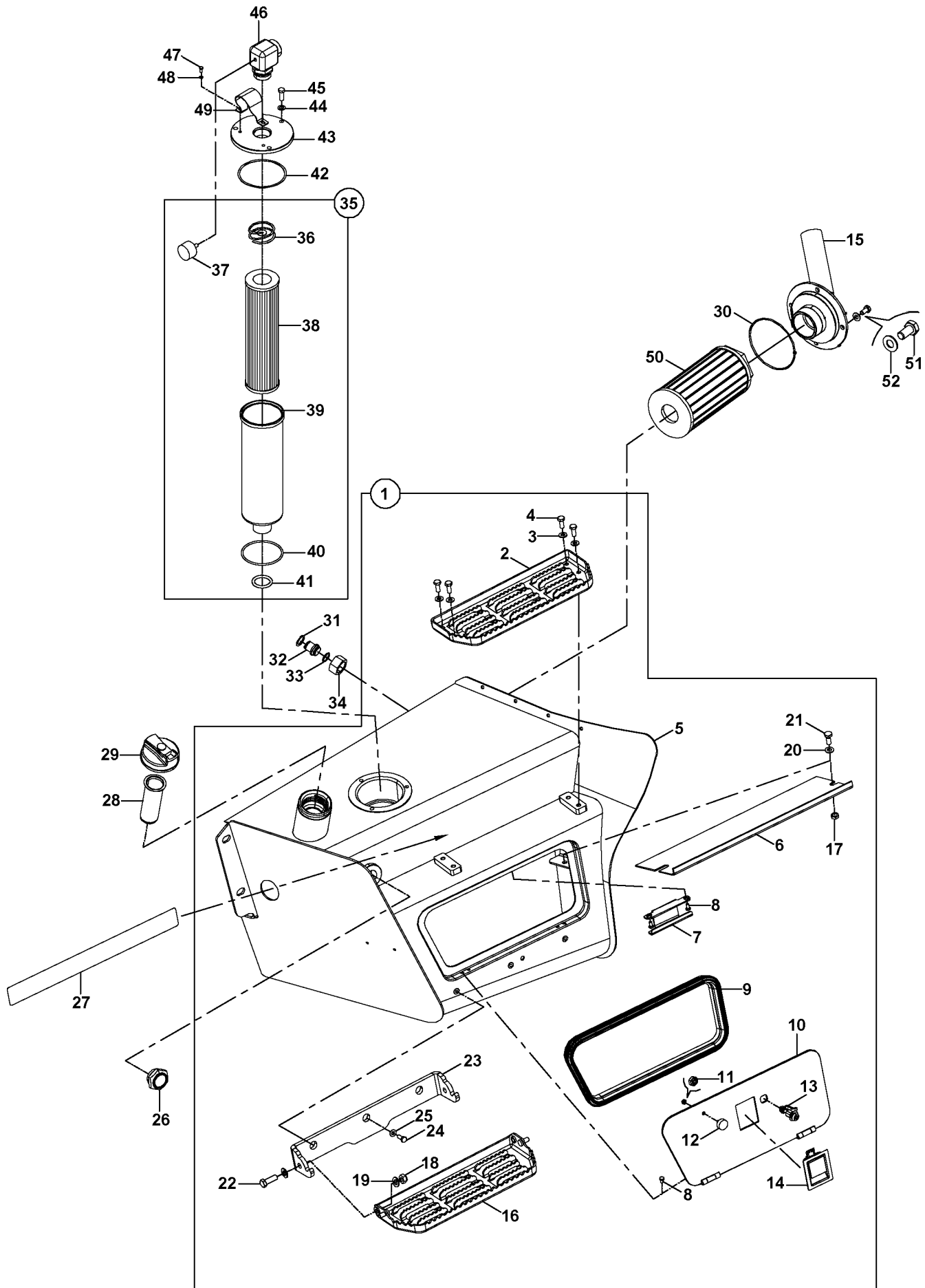
HİDROLİK TANK MONTAJI
HYDRAULIC TANK MOUNTING



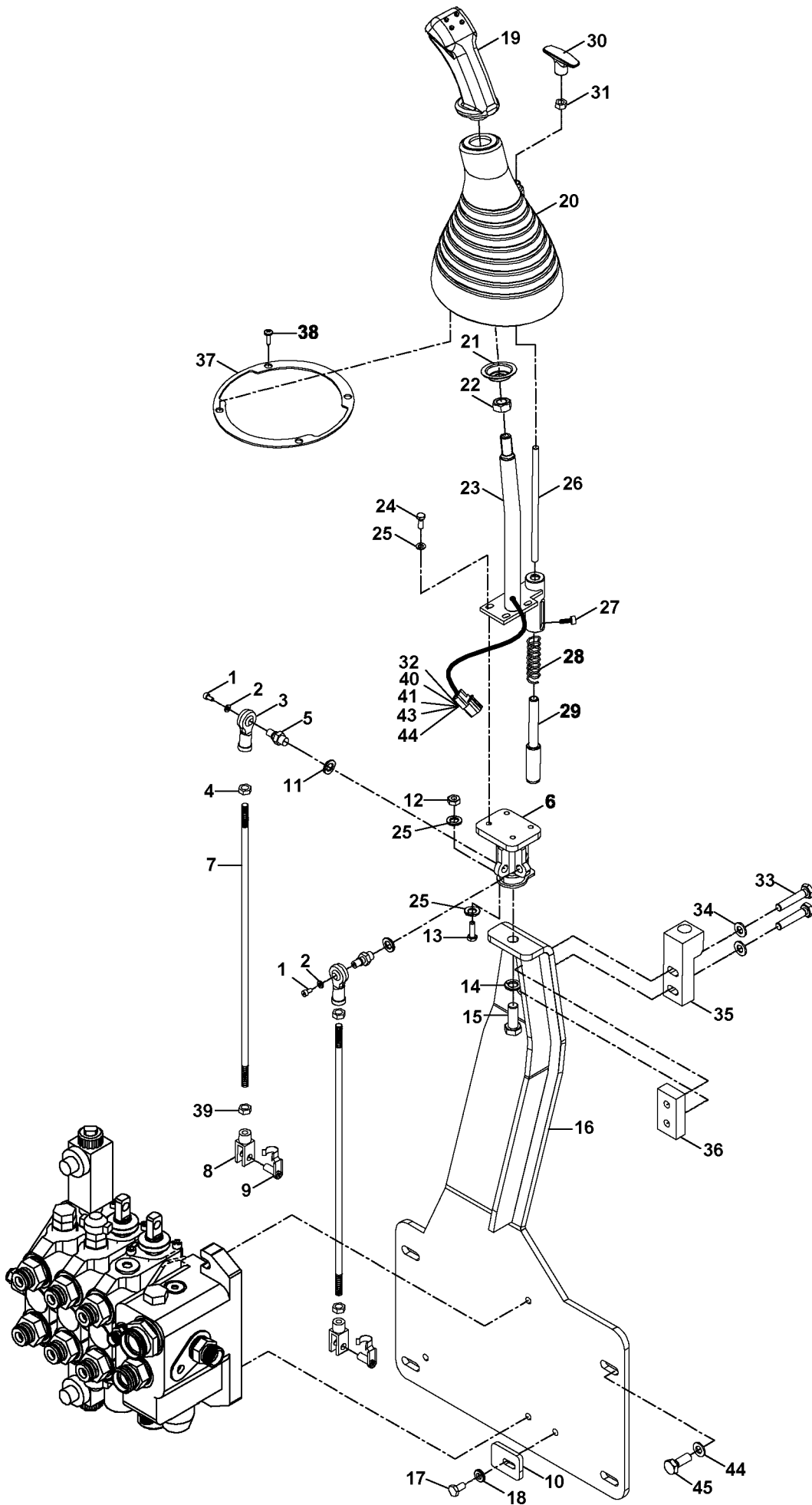
HİDROLİK TANK MONTAJI
HYDRAULIC TANK MOUNTING



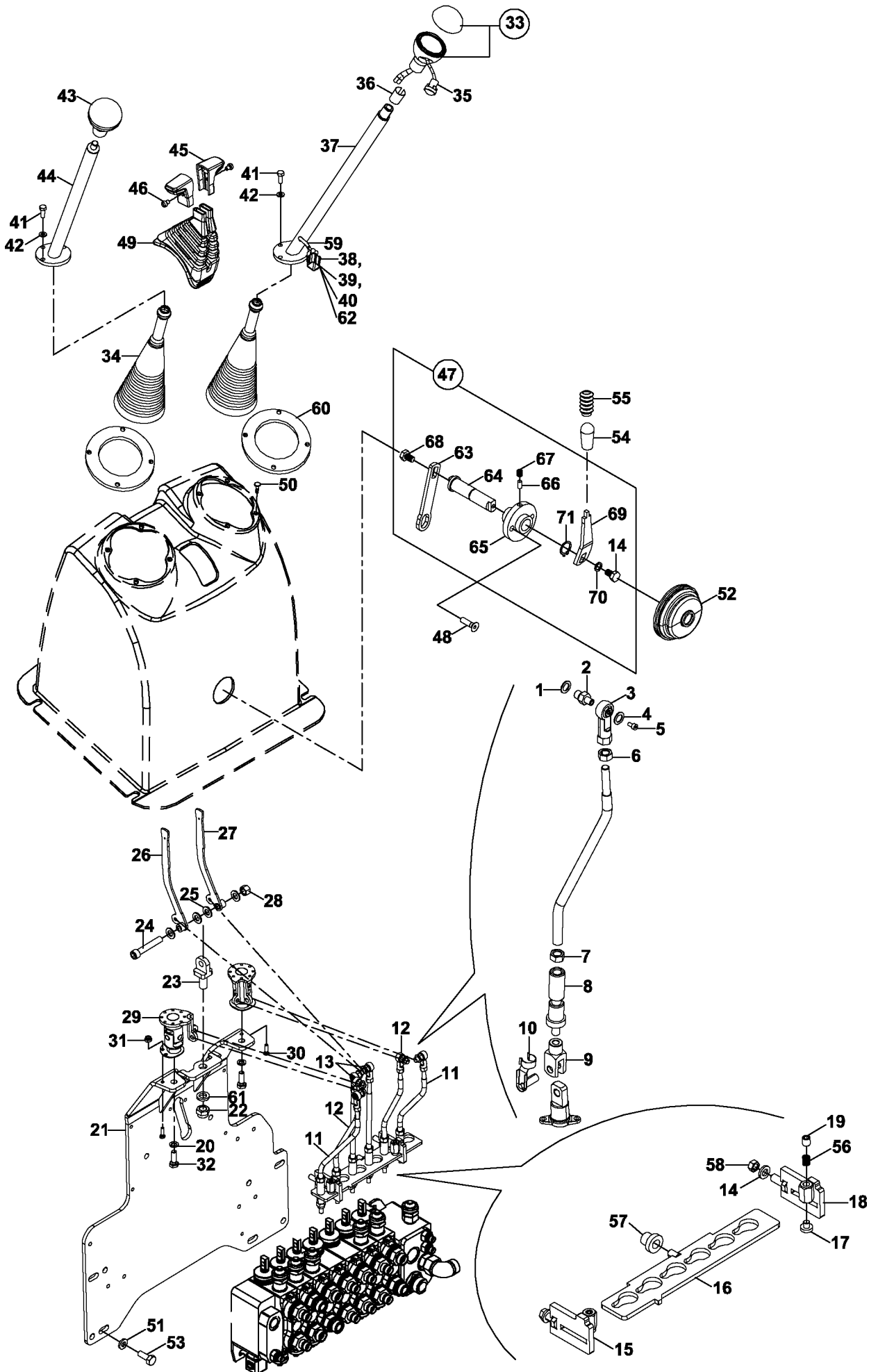
HİDROLİK TANK MONTAJI HYDRAULIC TANK MOUNTING



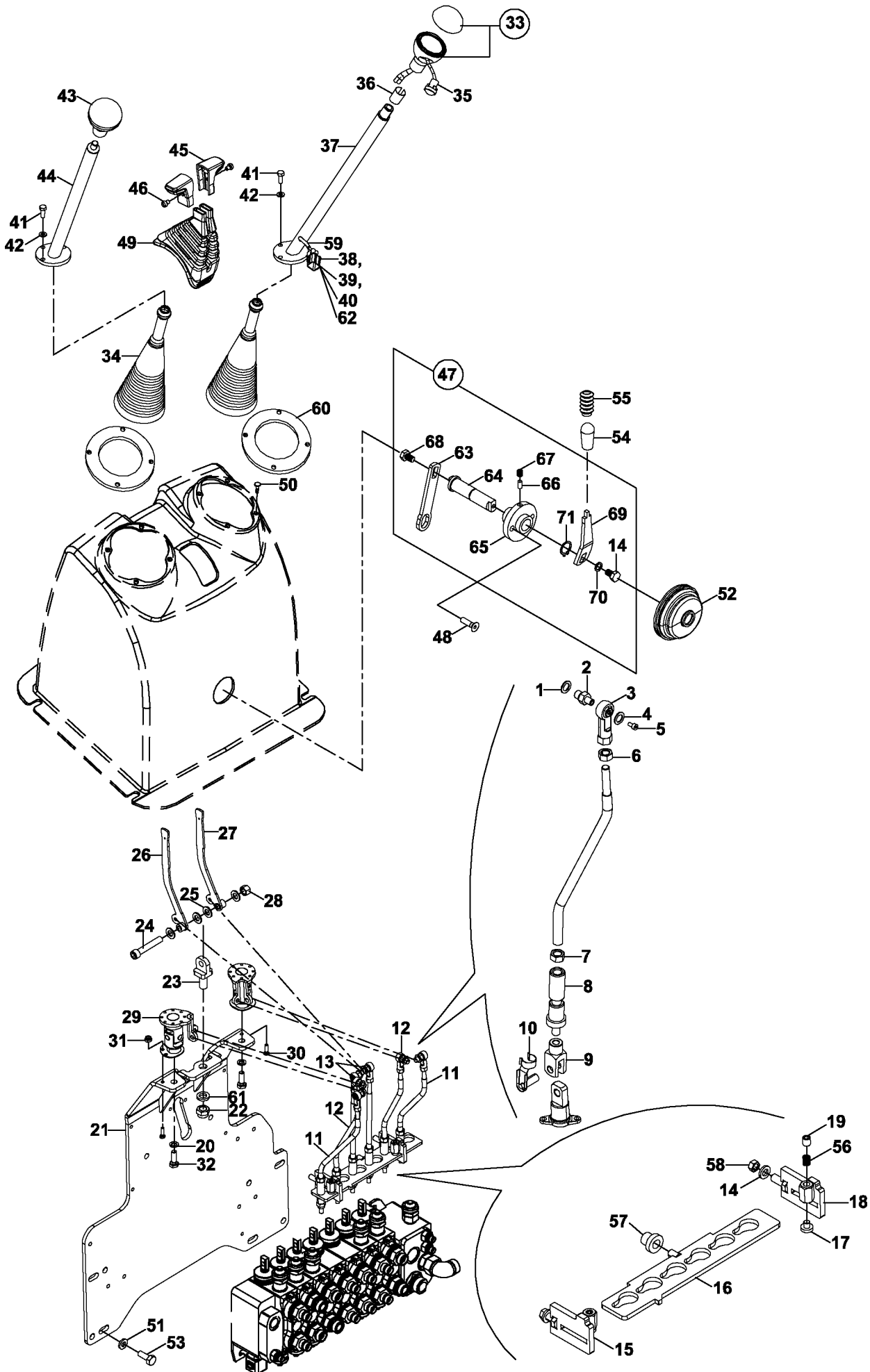
ÖN KUMANDA MEKANİZMASI (REXROTH) (OP)
LOADER CONTROL MECHANISM (REXROTH) (OP)



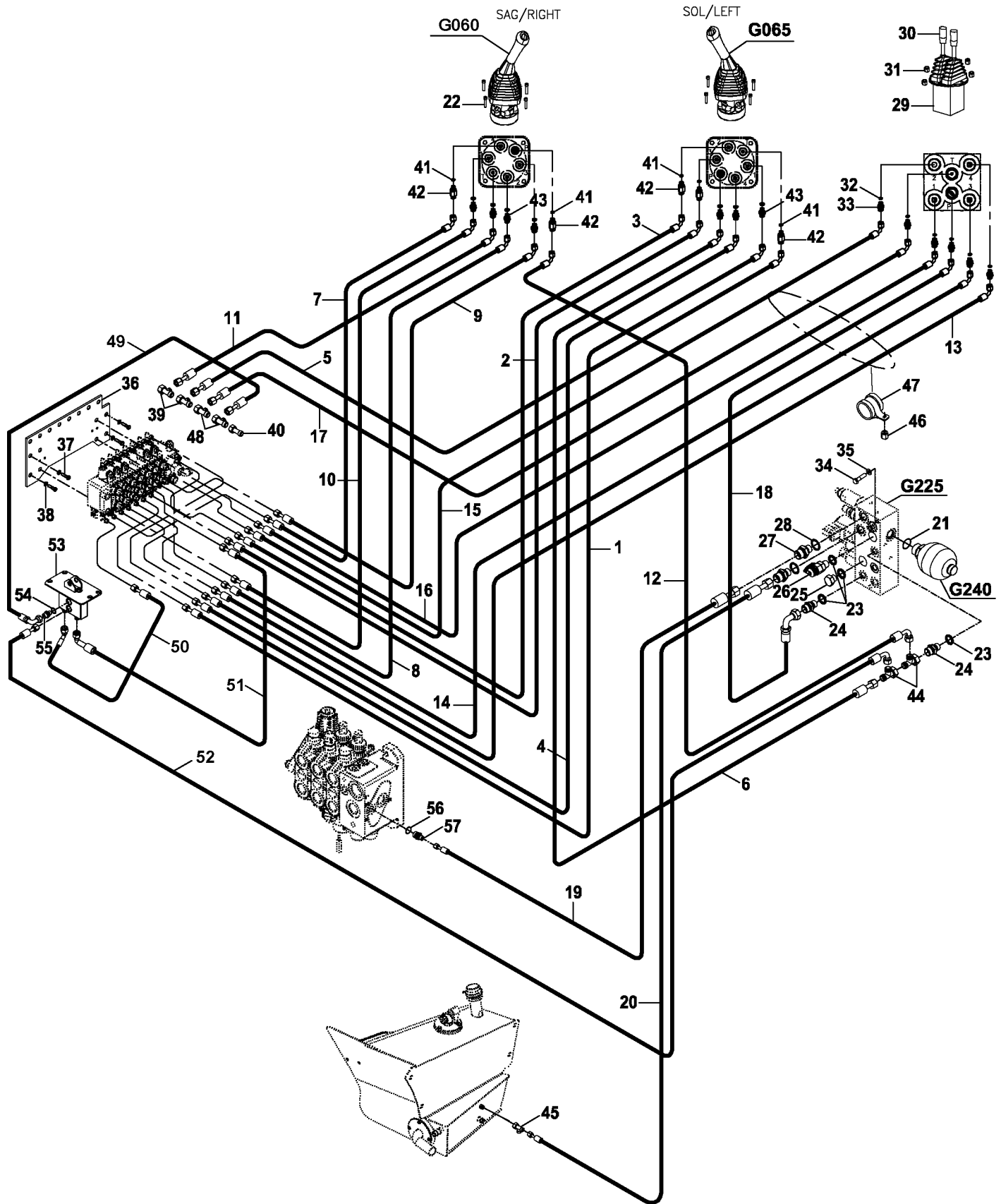
ARKA KUMANDA MEKANİZMASI (REXROTH) (OP)
BACKHOE CONTROL MECHANISM (REXROTH) (OP)



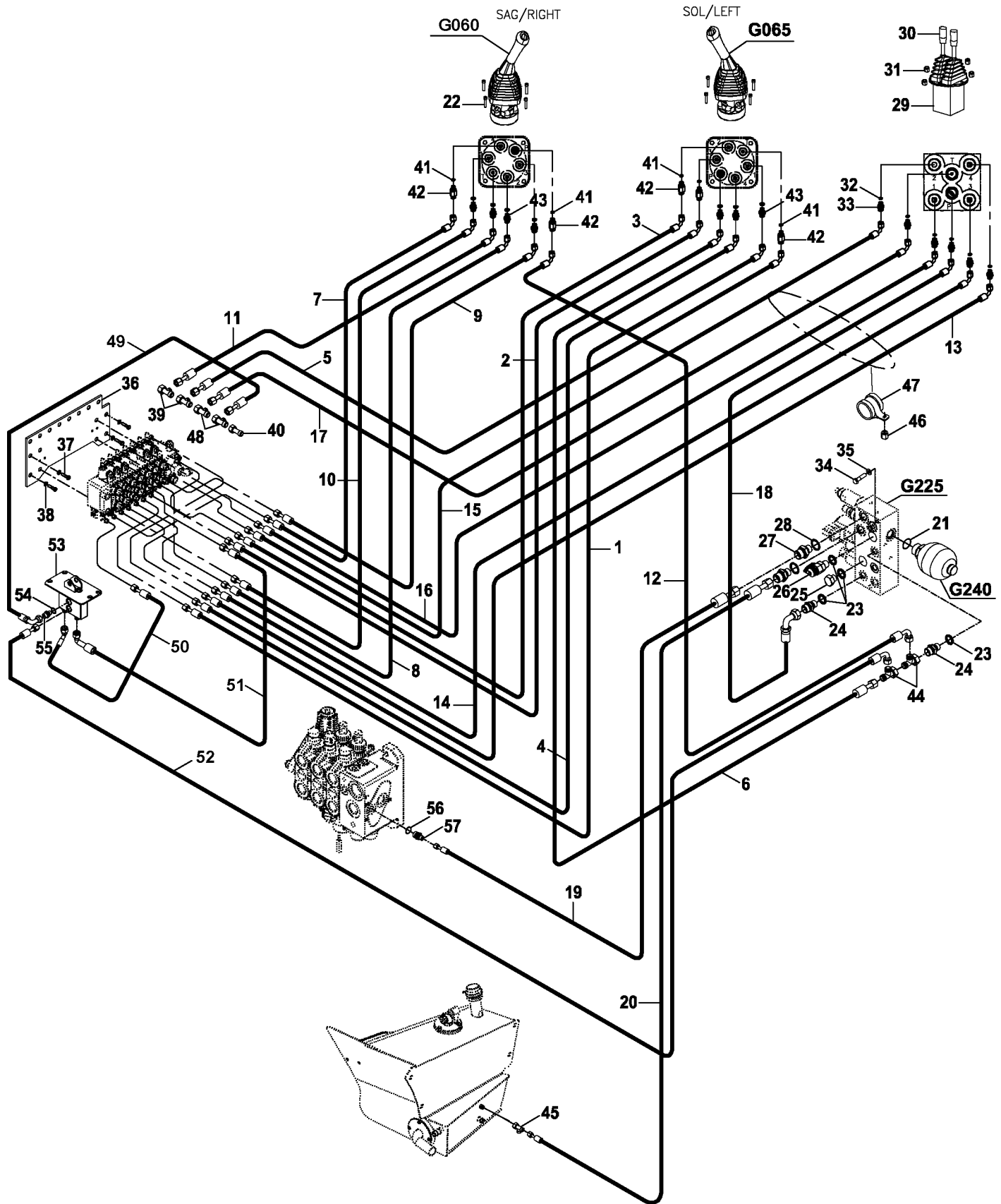
ARKA KUMANDA MEKANİZMASI (REXROTH) (OP)
BACKHOE CONTROL MECHANISM (REXROTH) (OP)



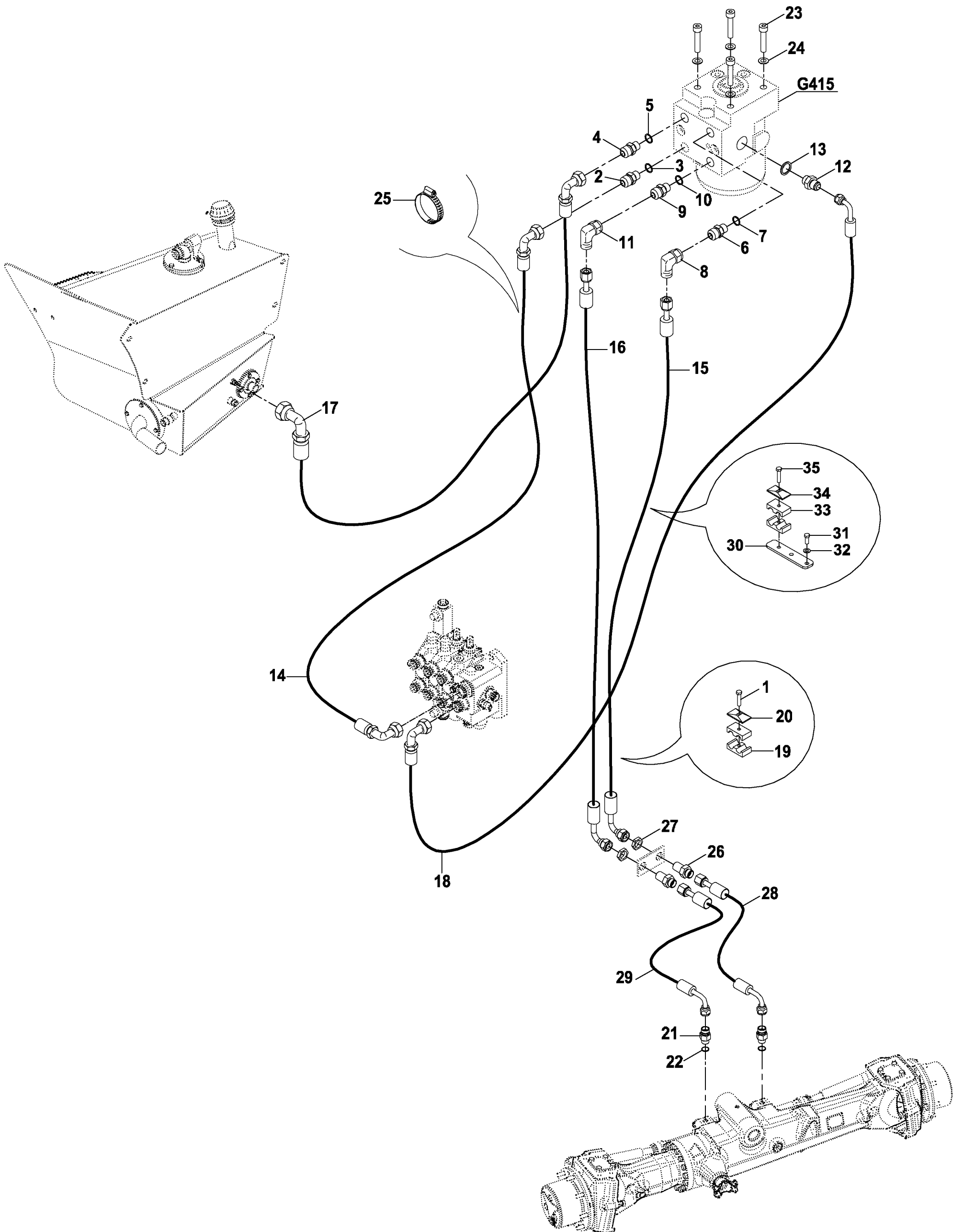
HİDROLİK TESİSAT, PİLOT (REXROTH) (OP)
 HYDRAULIC PIPING, PILOT (REXROTH) (OP)



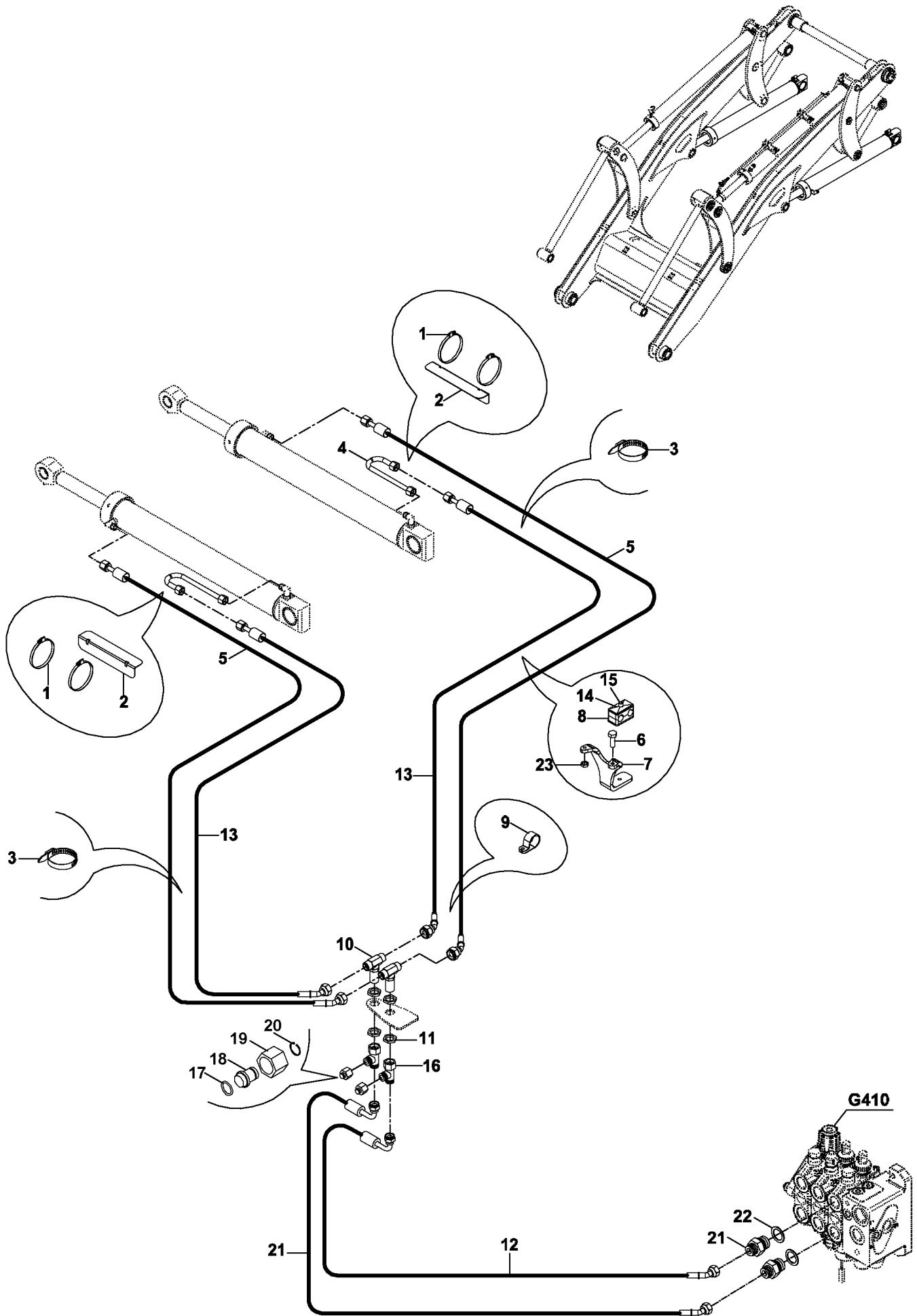
HİDROLİK TESİSAT, PİLOT (REXROTH) (OP)
 HYDRAULIC PIPING, PILOT (REXROTH) (OP)



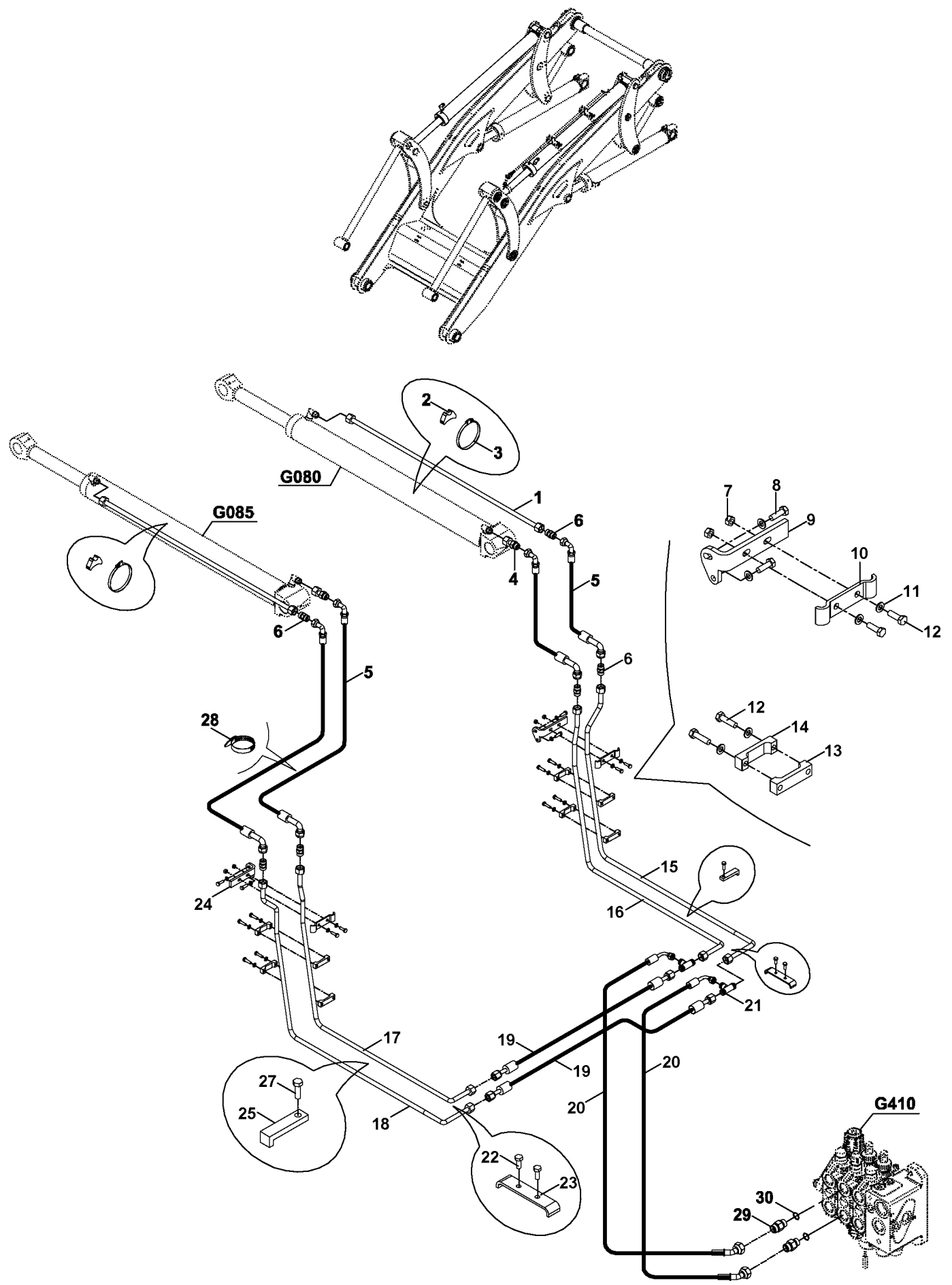
HİDROLİK TESİSAT, DİREKSİYON (REXROTH) (OP)
HYDRAULIC PIPING, STEERING (REXROTH) (OP)



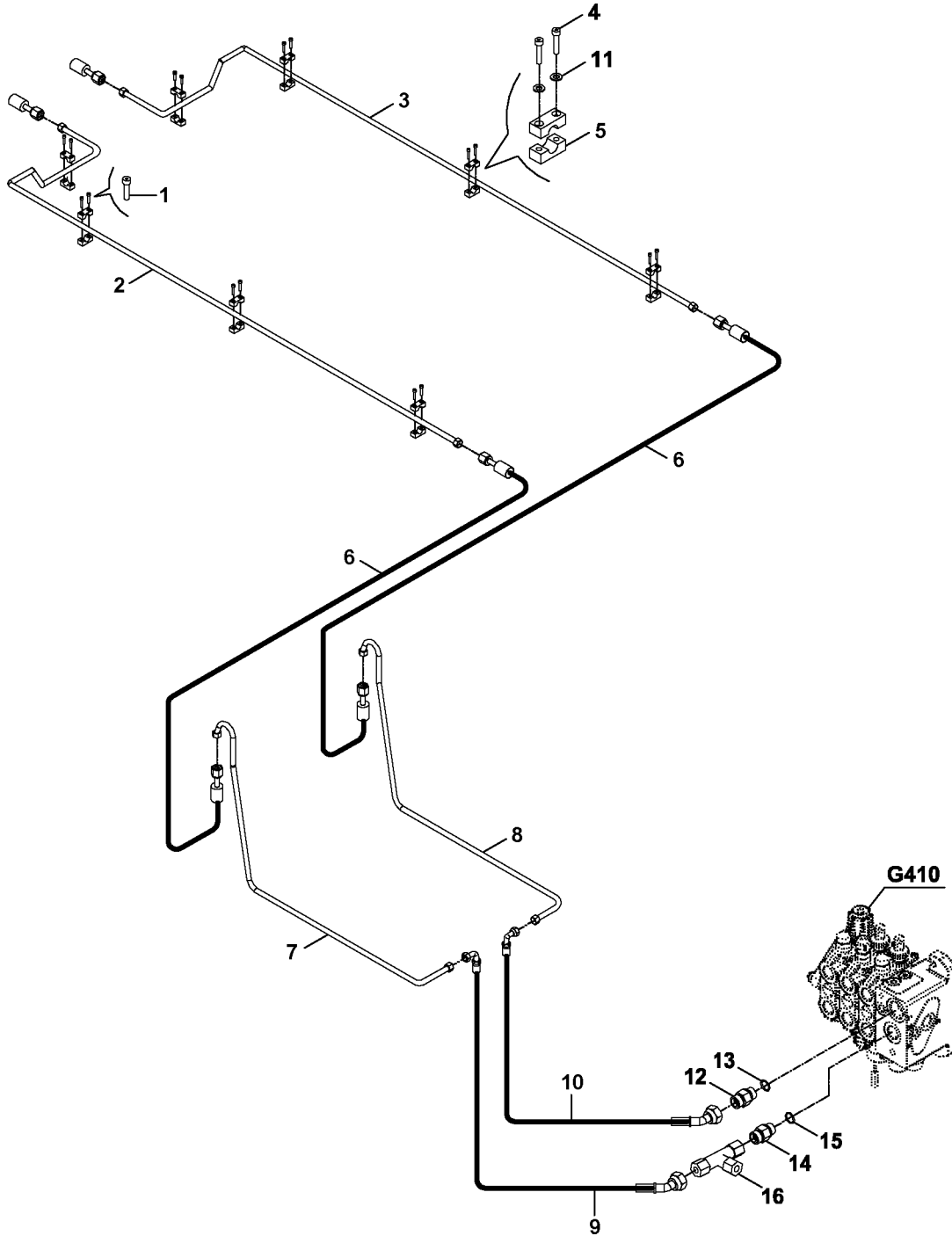
YÜKLEYİCİ HİDROLİK TESİSAT, KALDIRICI SİLİNDİR (REXROTH) (OP)
LOADER HYDRAULIC PIPING, LIFT CYLINDER (REXROTH) (OP)



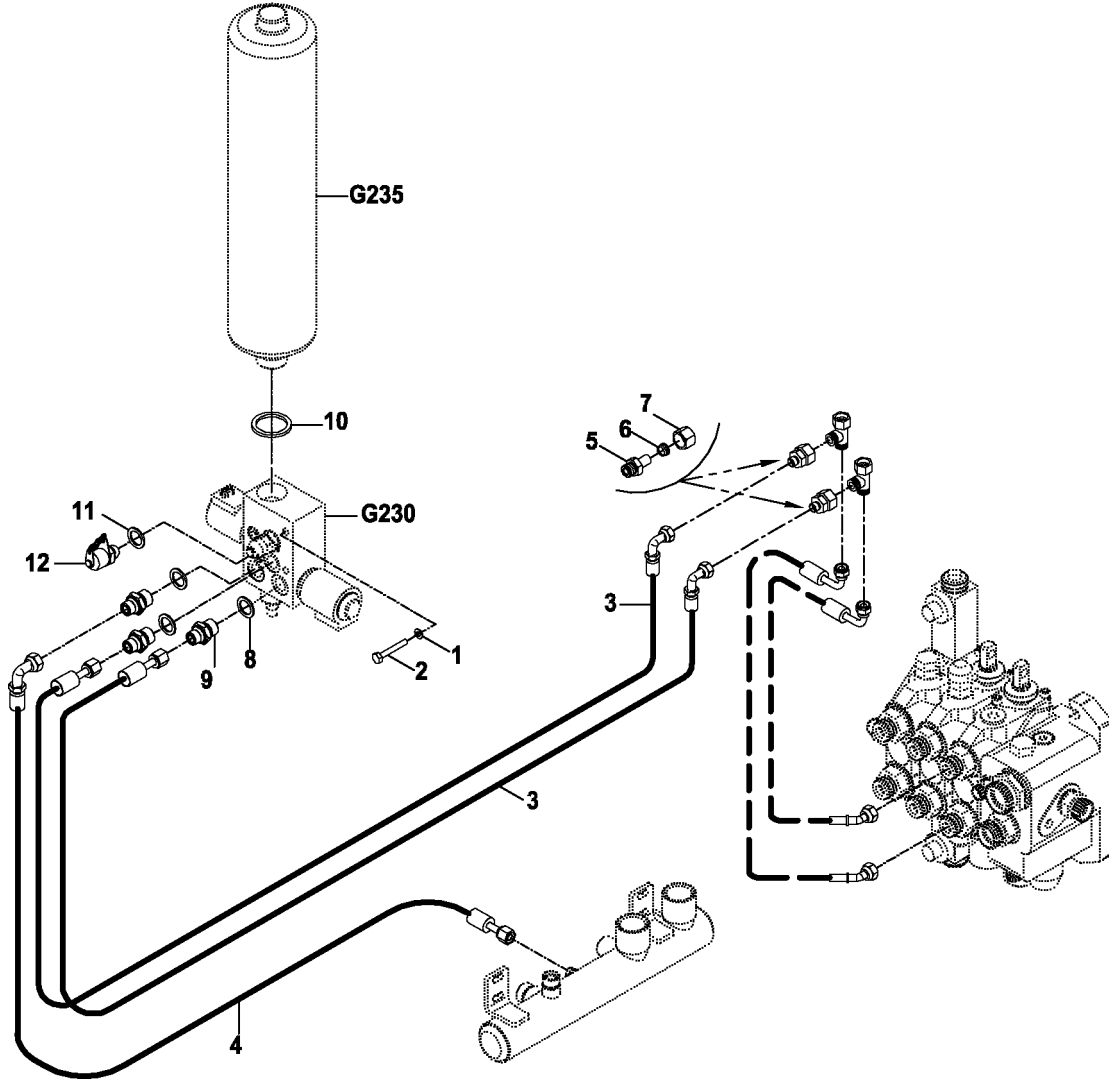
YÜKLEYİCİ HİDROLİK TESİSAT, KEPÇE SİLİNDİRİ (REXROTH) (OP)
LOADER HYDRAULIC PIPING, BUCKET CYLINDER (REXROTH) (OP)



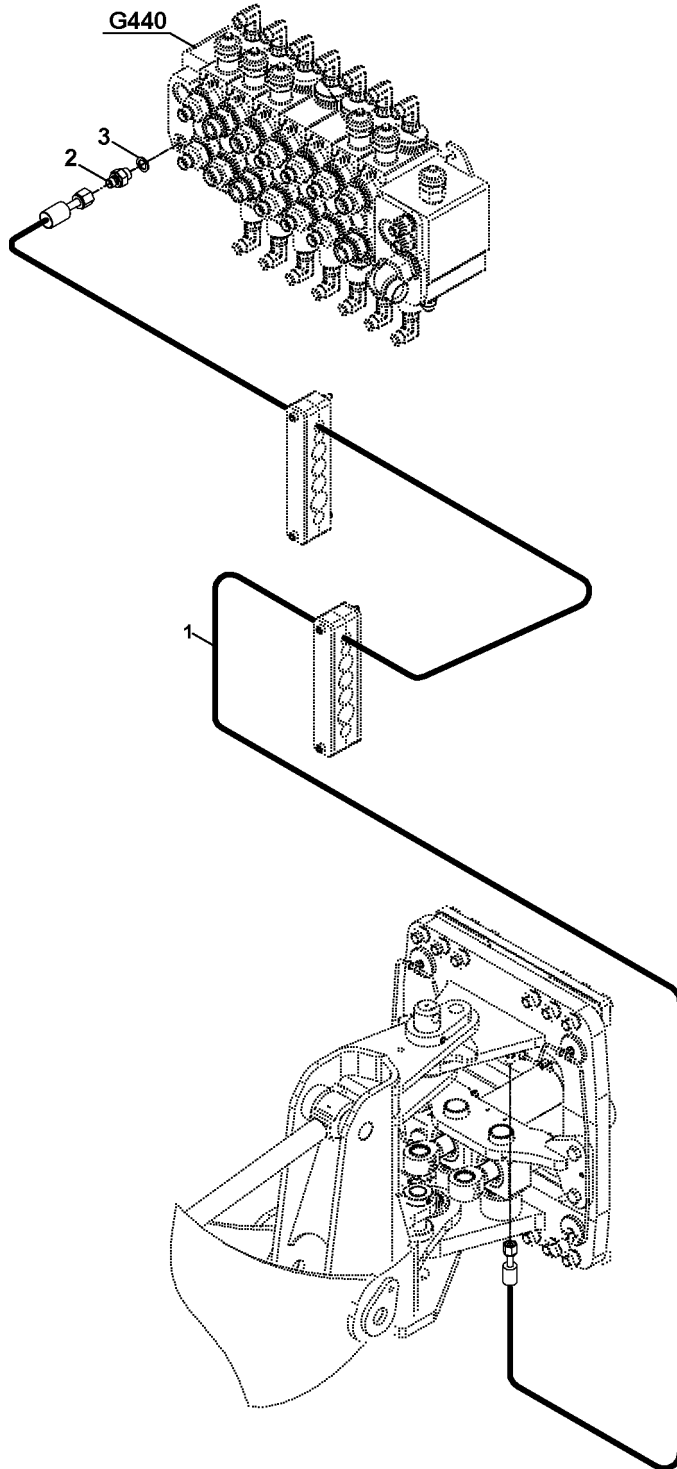
YÜKLEYİCİ HİDROLİK TESİSATI, AÇILIR KEPÇE (REXROTH) (OP)
LOADER HYDRAULIC PIPING, MULTIPURPOSE BUCKET CYLINDER (REXROTH) (OP)



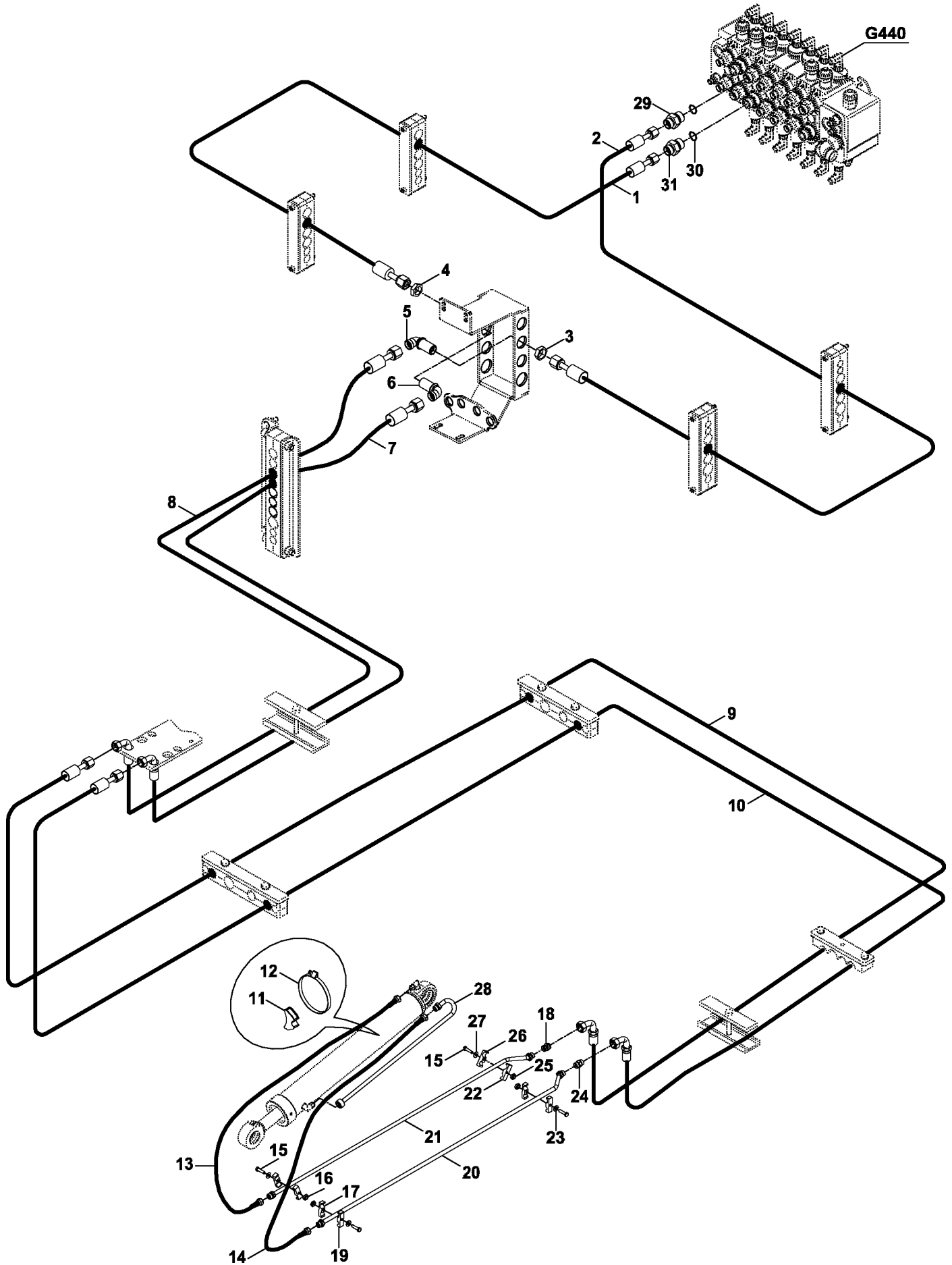
YÜKLEYİCİ HİDROLİK TESİSATI, MSS (REXROTH) (OP)
LOADER HYD. PIPING, MSS (REXROTH) (OP)



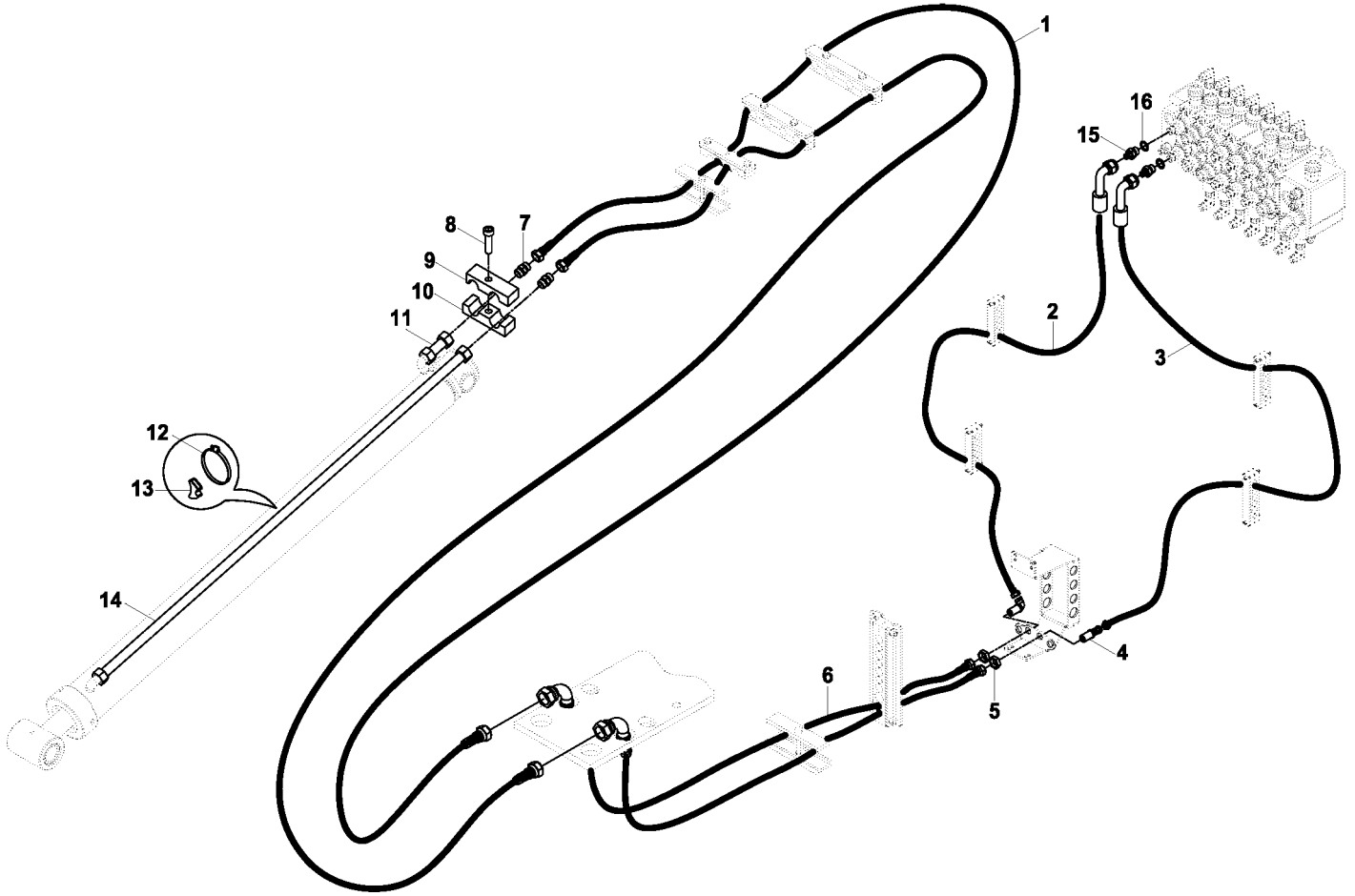
KAZICI HİDROLİK TESİSAT, SIKMA PİSTONU (REXROTH) (OP)
HYD. PIPING, HYDROCLAMP (REXROTH) (OP)



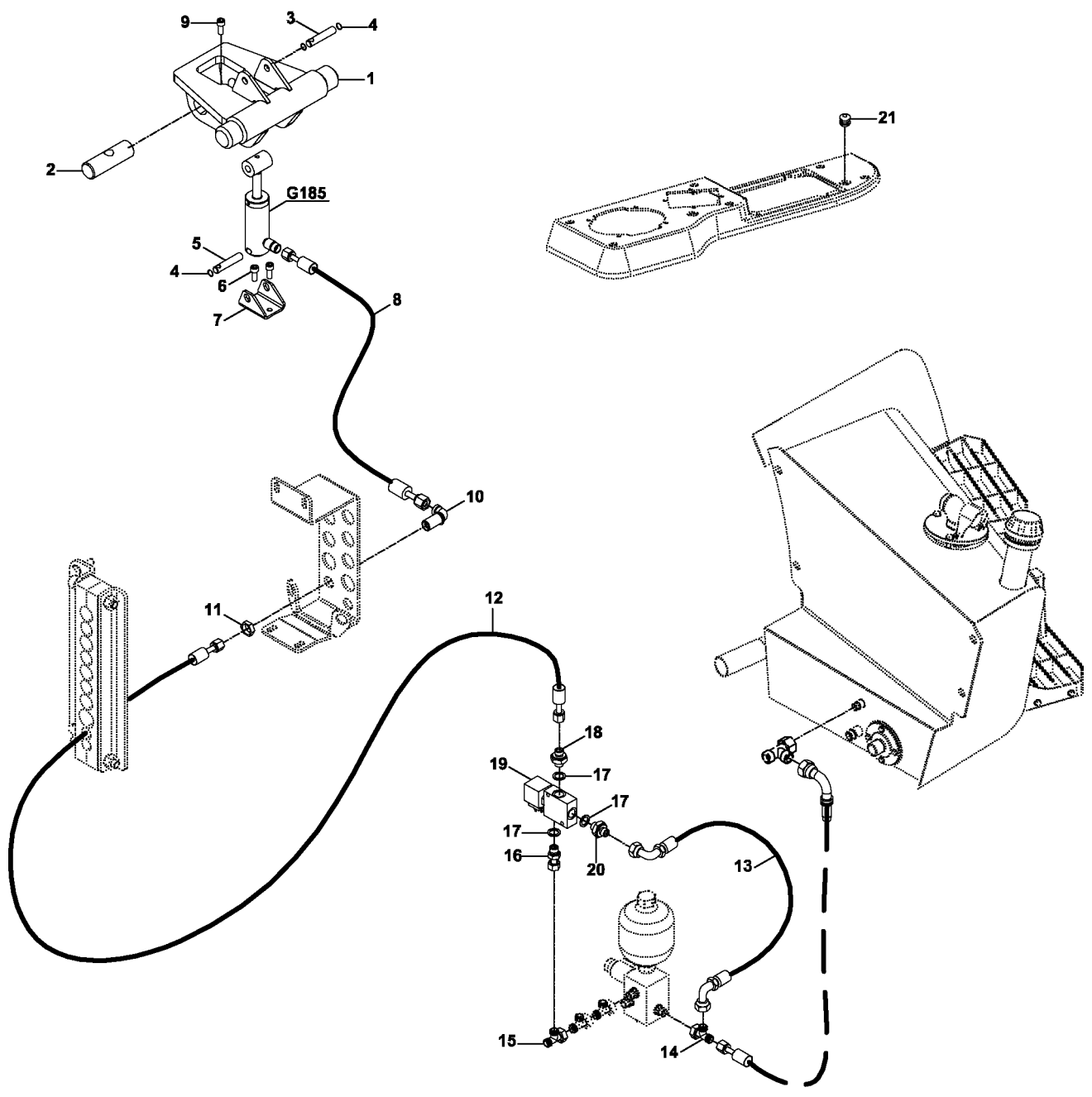
KAZICI HİDROLİK TESİSAT, KEPÇE SİLİNDİRİ (TELESKOPIK BOM & REXROTH) (OP)
HYD. PIPING, BUCKET CYLINDER (TELESCOPIC BOOM & REXROTH) (OP)



KAZICI HİDROLİK TESİSATI, TELESKOPİK SİLİNDİR (OP)
BACKHOE HYD. PIPING, TELESCOPIC CYLINDER (OP)



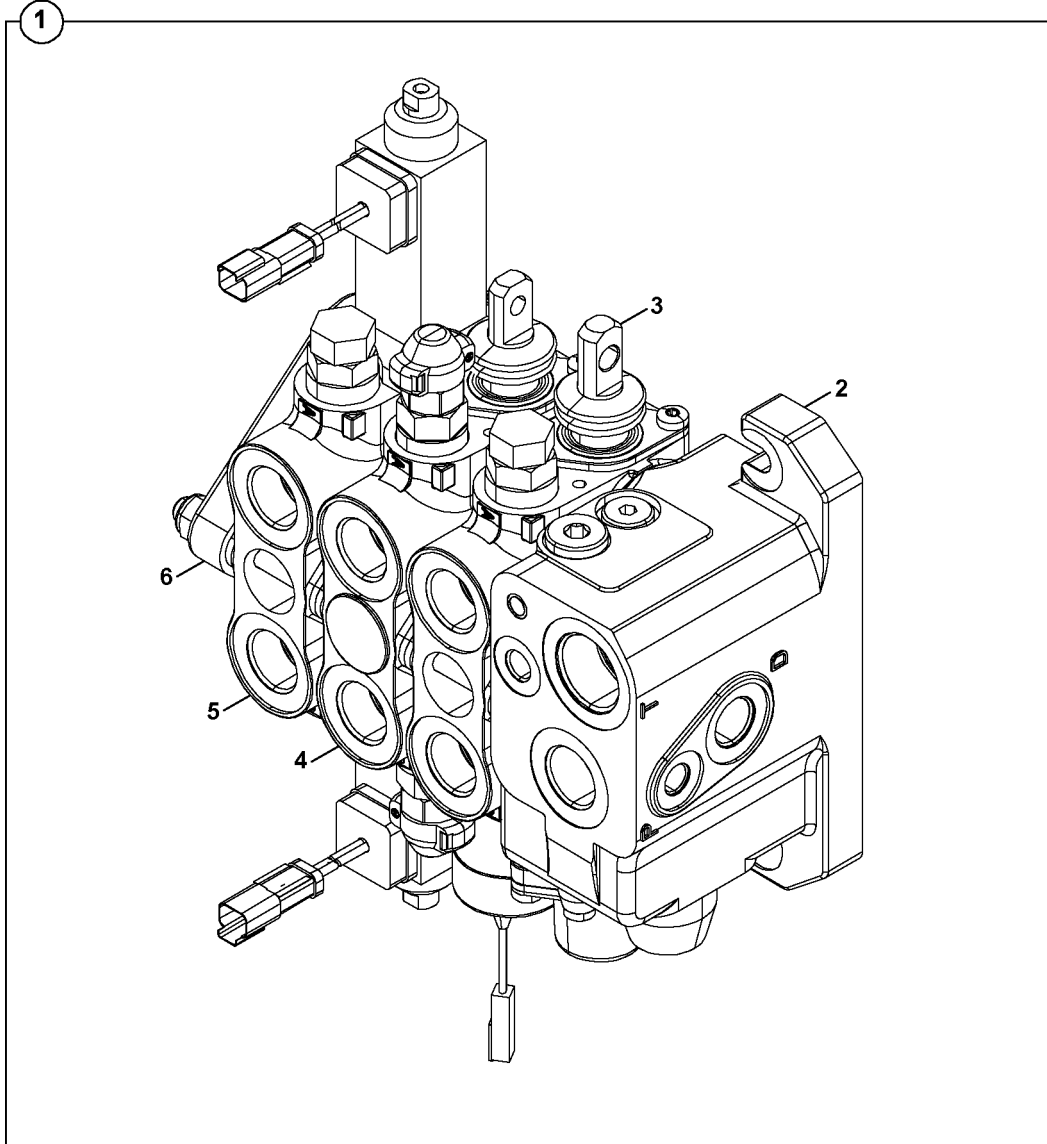
HİDROLİK, BOM KİLİDİ HYDRAULIC, BOOM LOCKING



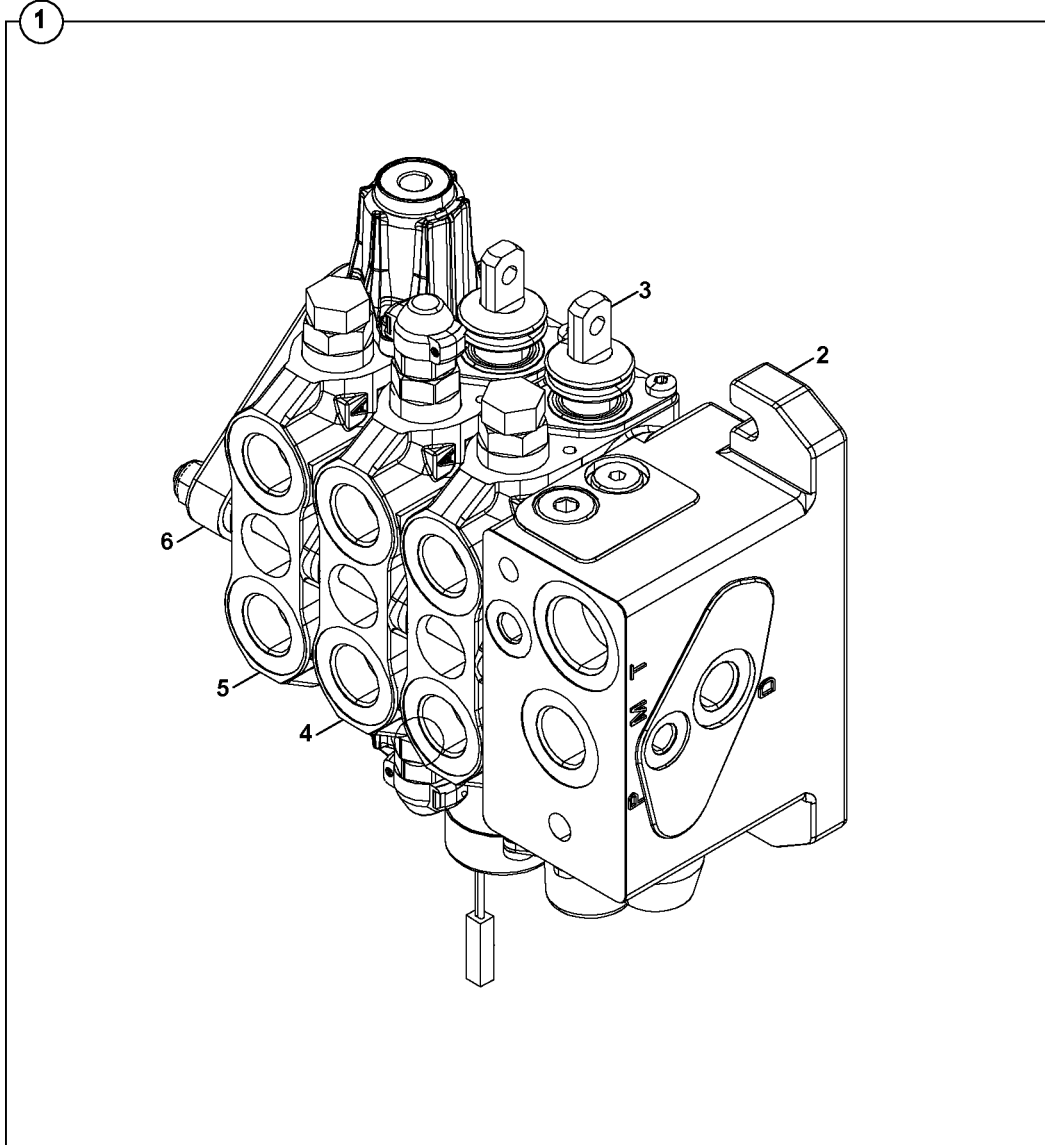
G

HIDROLİK KOMPONENT
HYDRAULIC COMPONENT

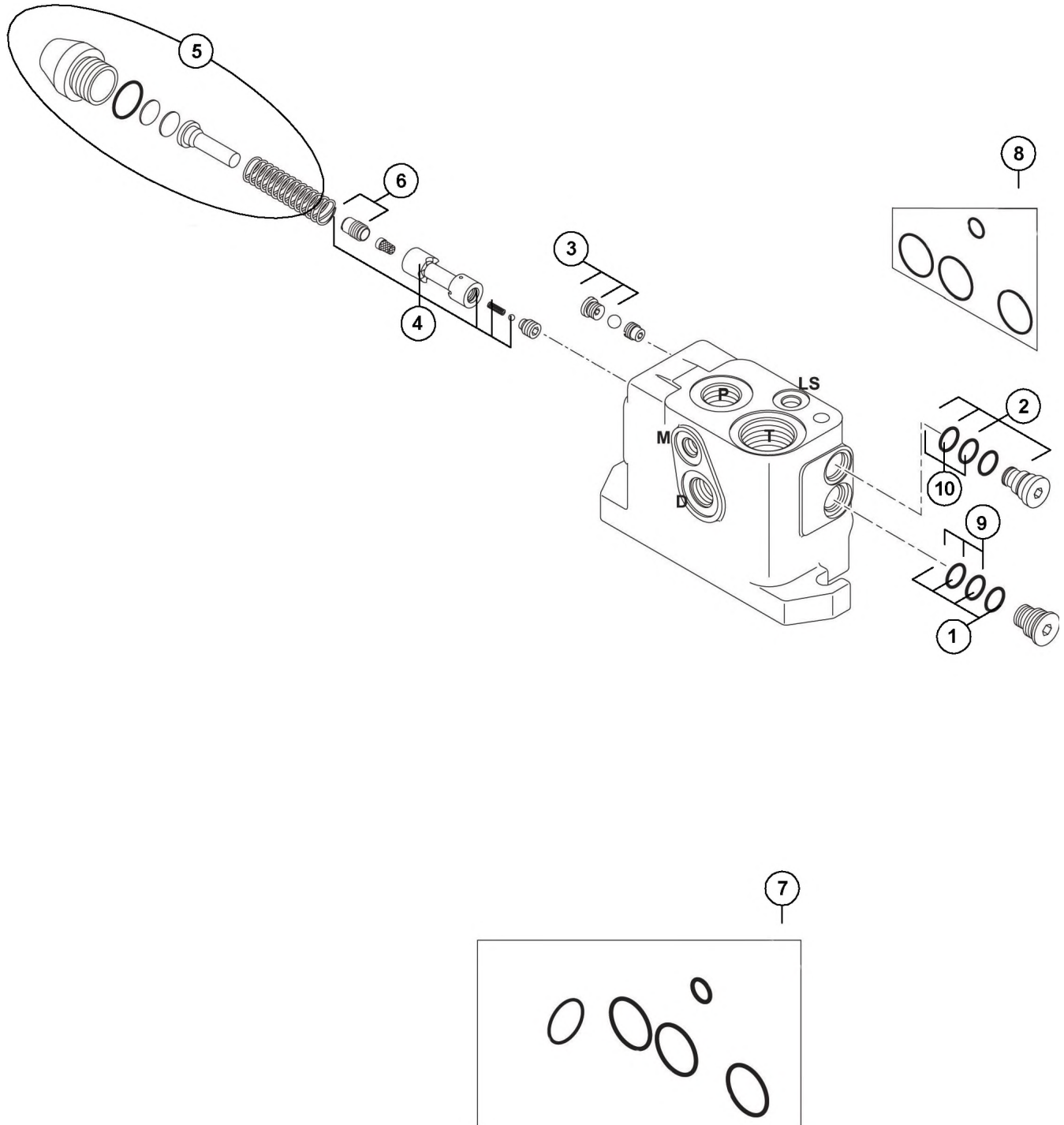
YÜKLEYİCİ KUMANDA VALFİ (REXROTH-LS) (OP)
LOADER CONTROL VALVE, MECHANIC (REXROTH-LS) (OP)



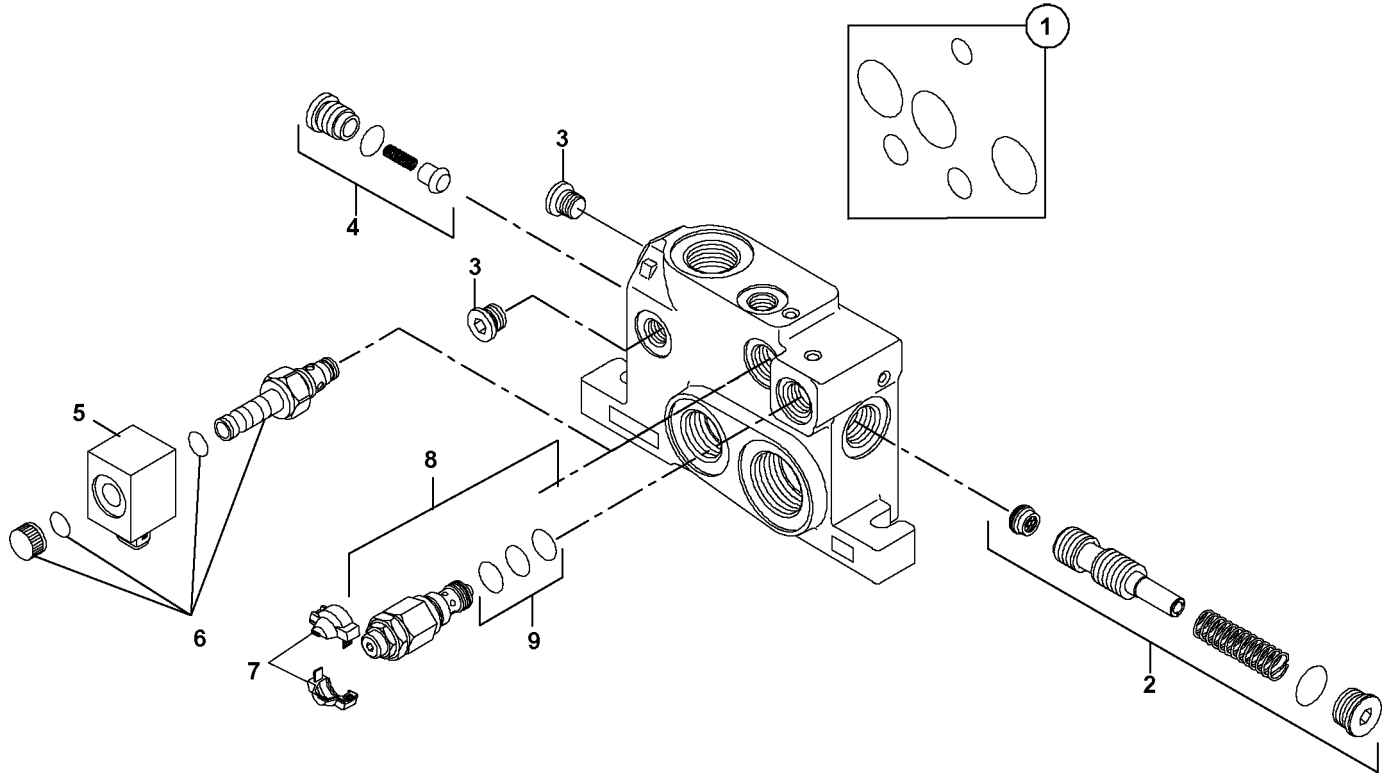
YÜKLEYİCİ KUMANDA VALFİ (REXROTH-LS) (OP)
LOADER CONTROL VALVE, MECHANIC (REXROTH-LS) (OP)



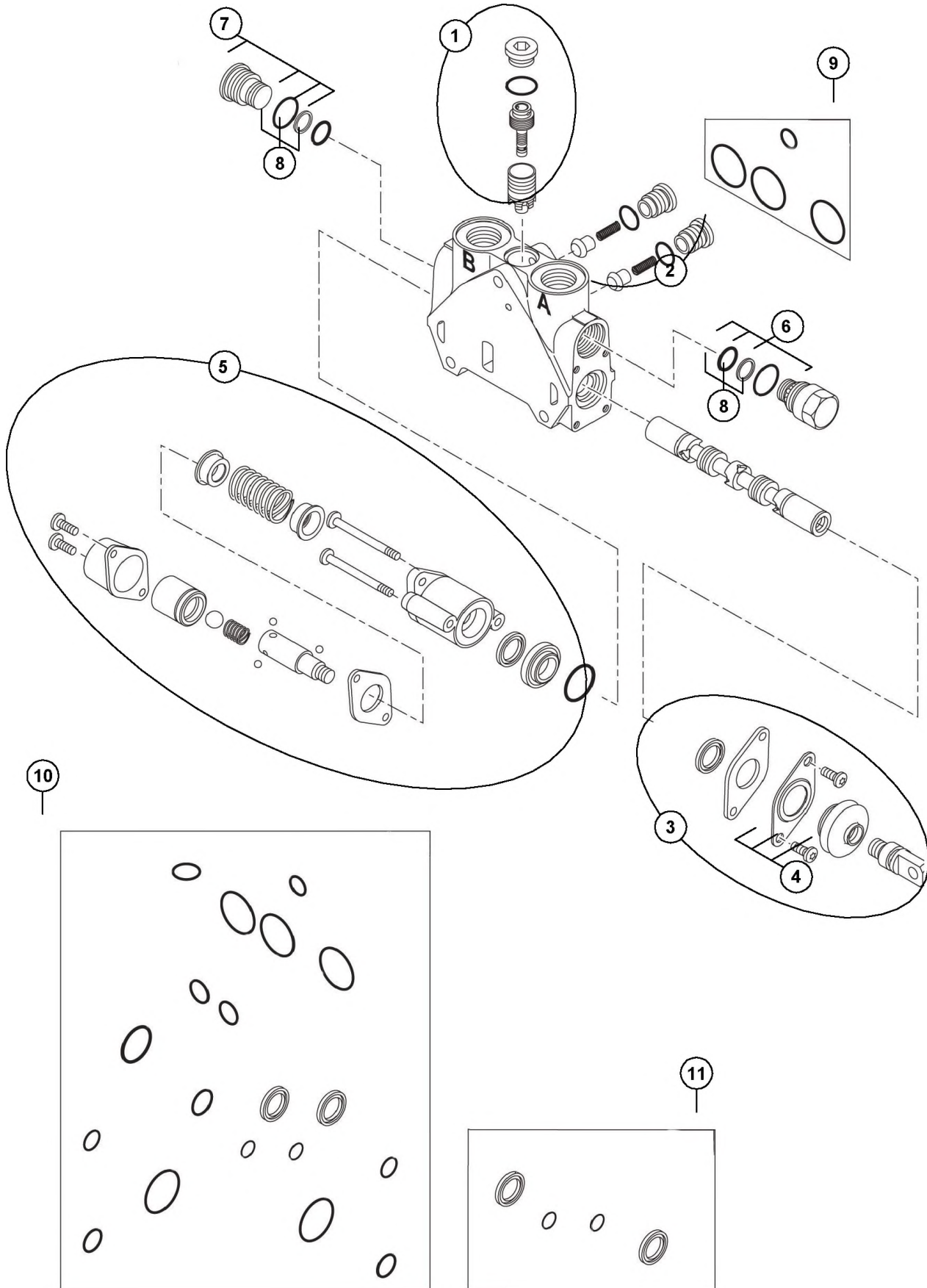
YÜKLEYİCİ KUMANDA VALFİ- GİRİŞ BLOĞU (REXROTH) (OP)
LOADER CONTROL VALVE-INLET BLOCK (REXROTH) (OP)



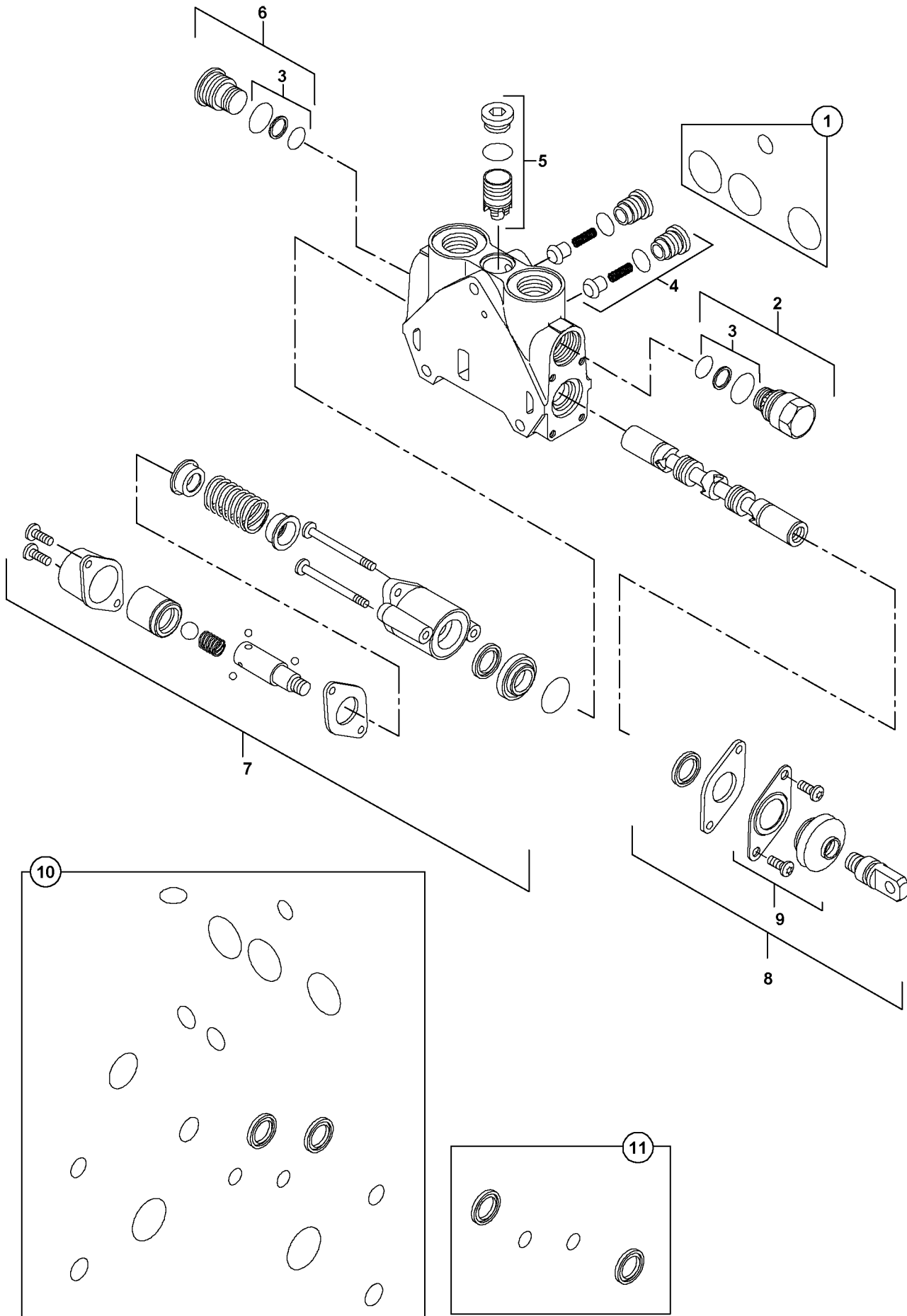
YÜKLEYİCİ KUMANDA VALFİ- GİRİŞ BLOĞU (REXROTH) (OP)
LOADER CONTROL VALVE-INLET BLOCK (REXROTH) (OP)

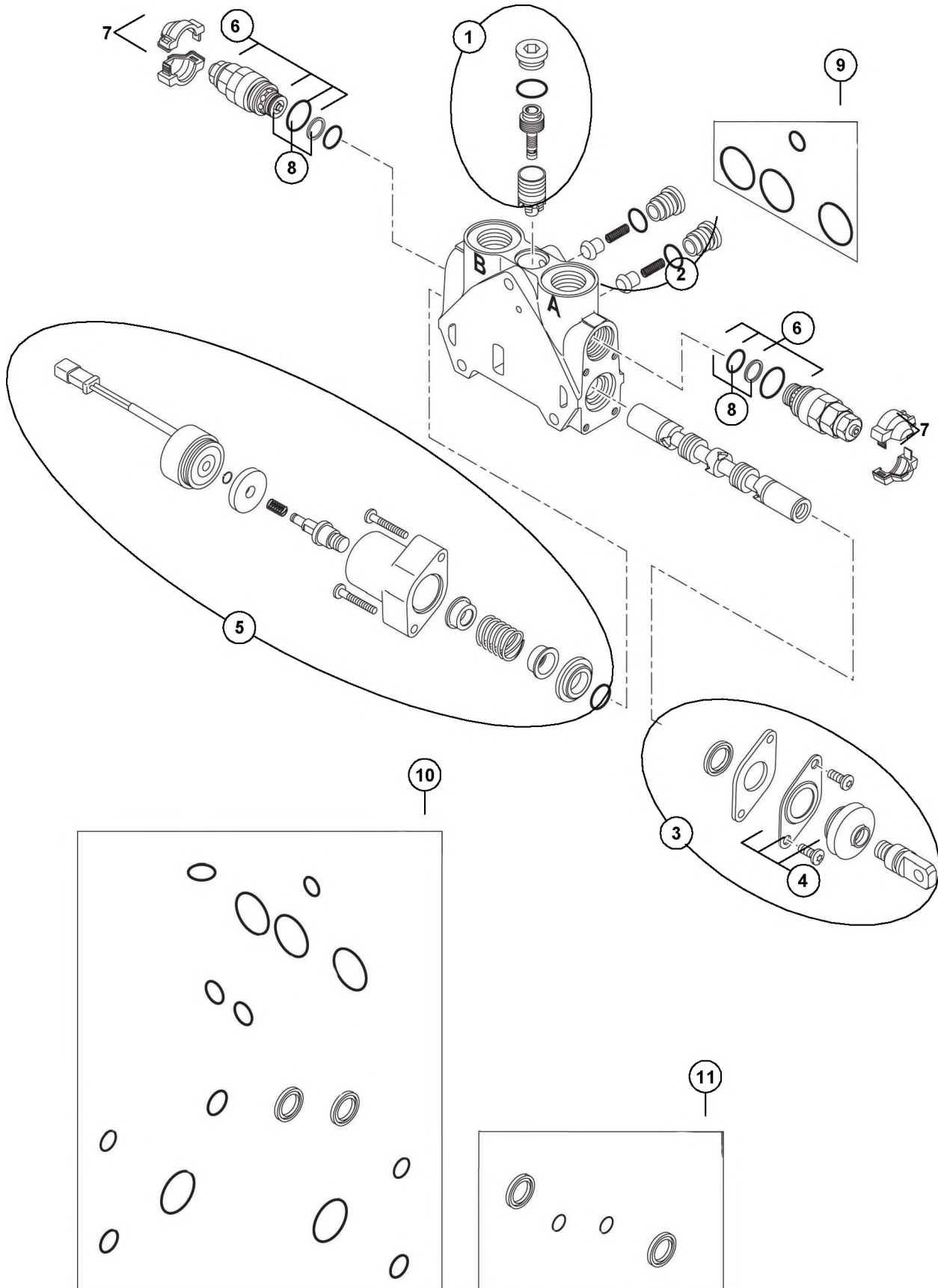


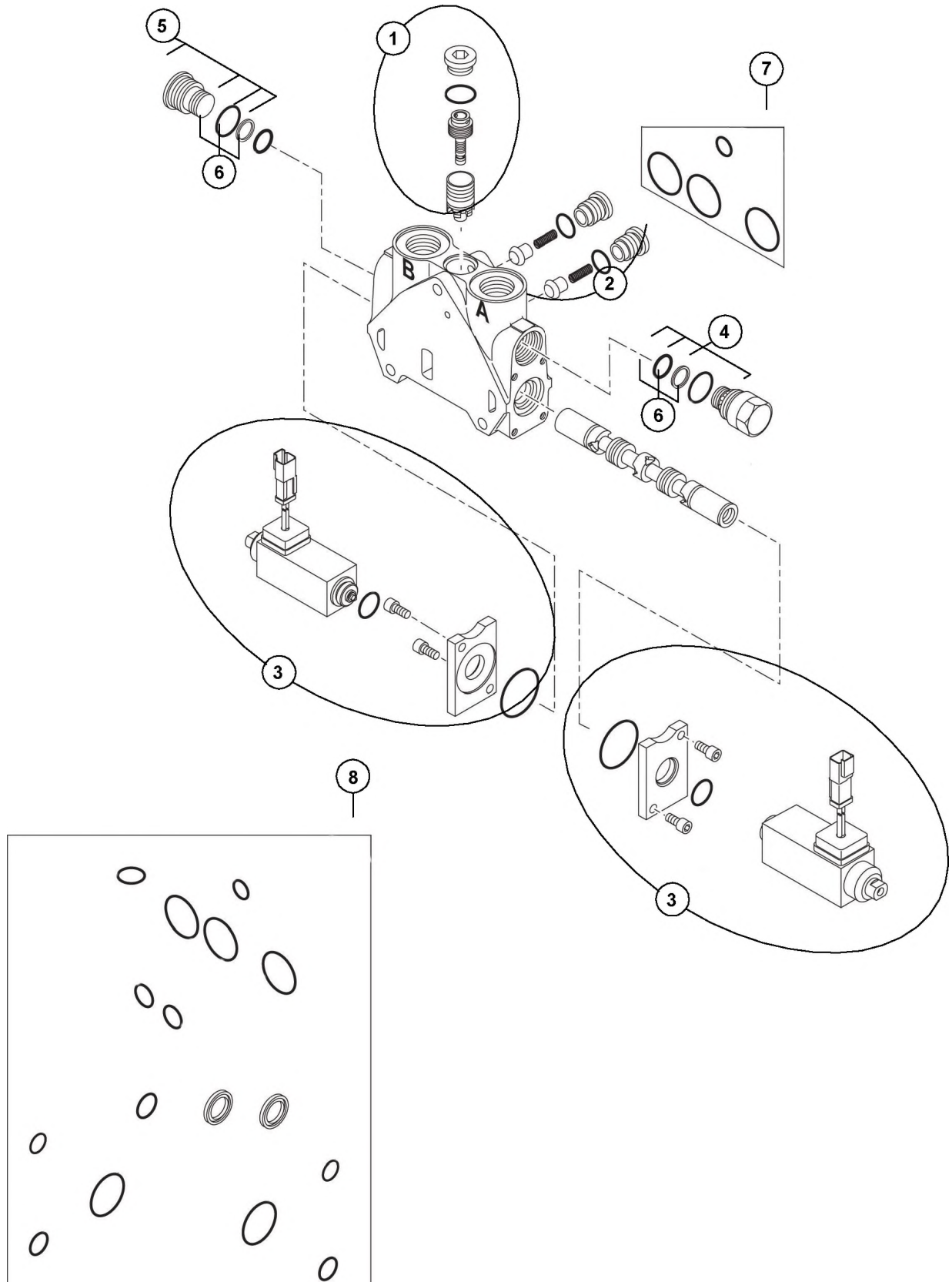
YÜKLEYİCİ KUMANDA VALFİ- KALDIRICI SİLİNDİR, KONTROL BLOĞU (REXROTH) (OP)
LOADER CONTROL VALVE- LIFT CYLINDER CONTROL BLOCK (REXROTH) (OP)

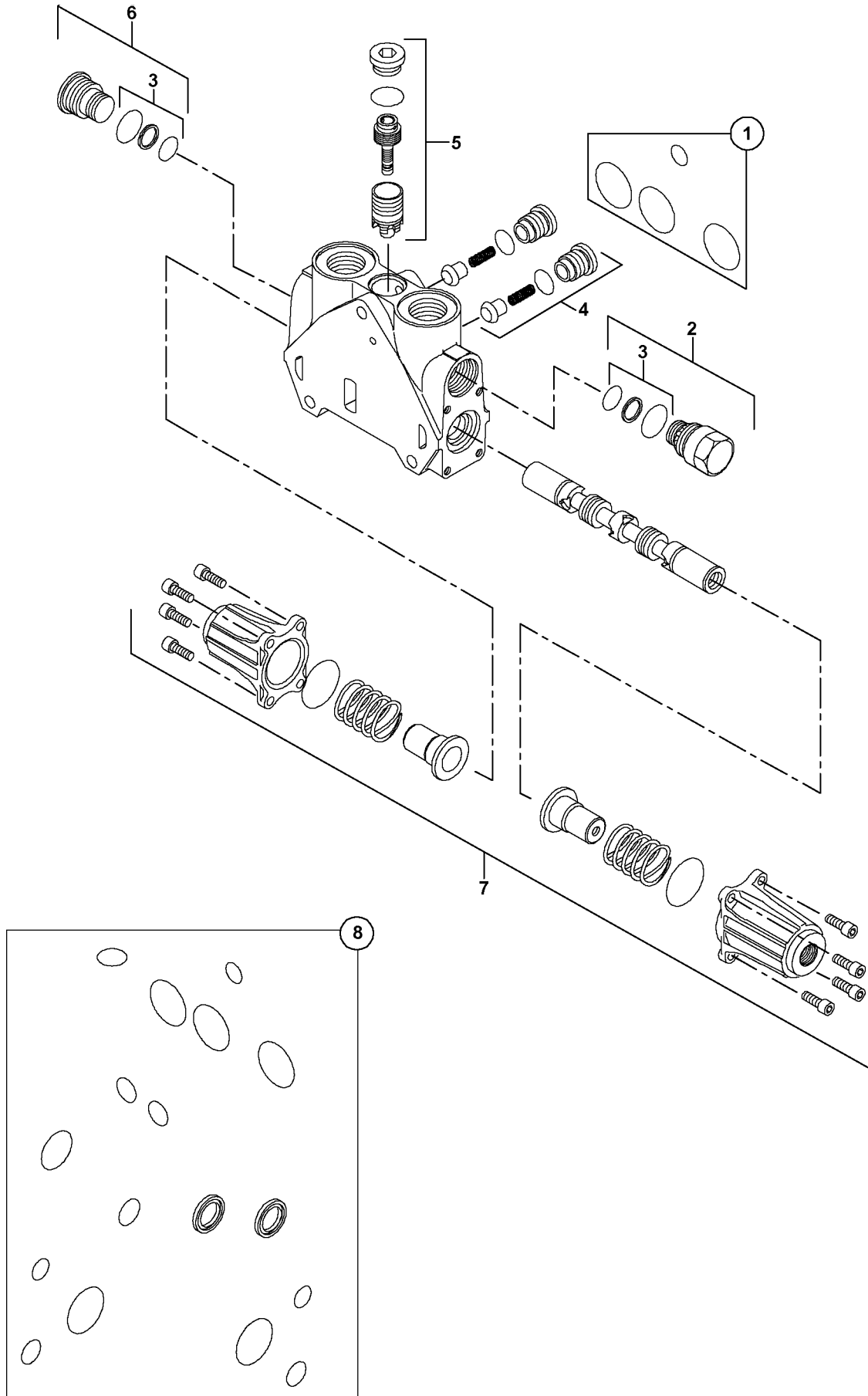


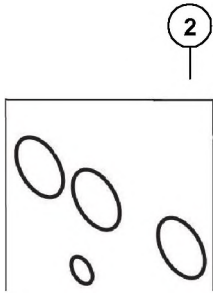
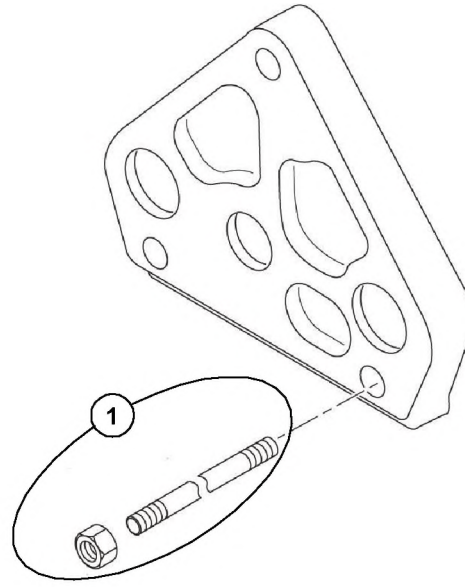
YÜKLEYİCİ KUMANDA VALFİ- KALDIRICI SİLİNDİR, KONTROL BLOĞU (REXROTH) (OP)
LOADER CONTROL VALVE- LIFT CYLINDER CONTROL BLOCK (REXROTH) (OP)

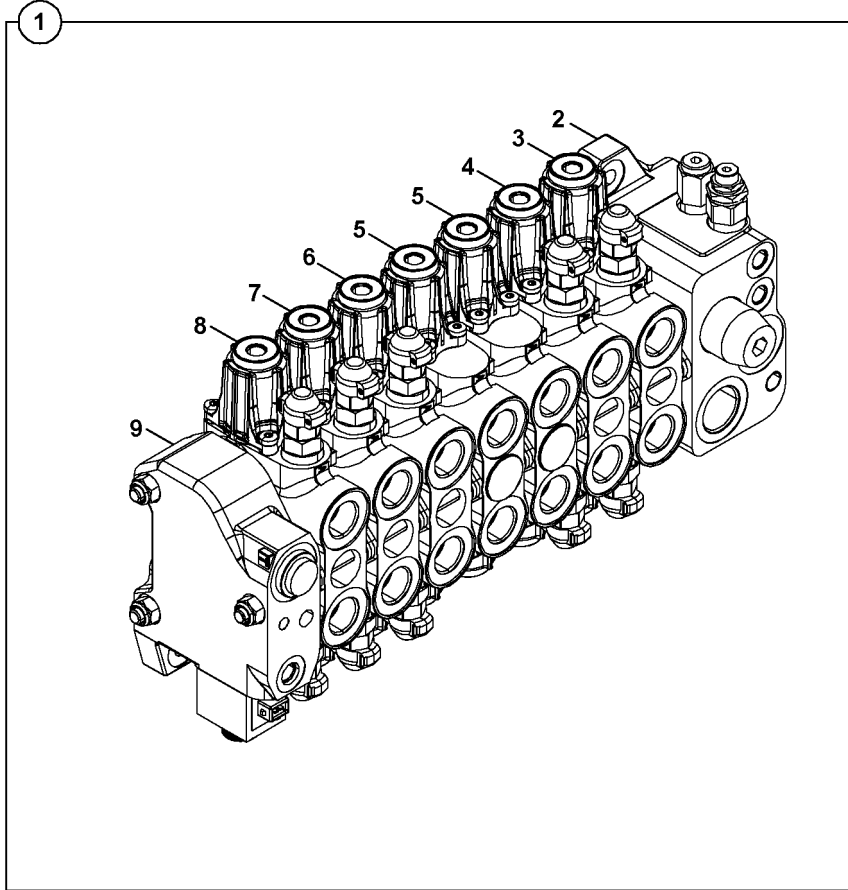


YÜKLEYİCİ KUMANDA VALFİ- ARM SİLİNDİR KONTROL, BLOĞU (REXROTH) (OP)
LOADER CONTROL VALVE- ARM CYLINDER CONTROL BLOCK (REXROTH) (OP)

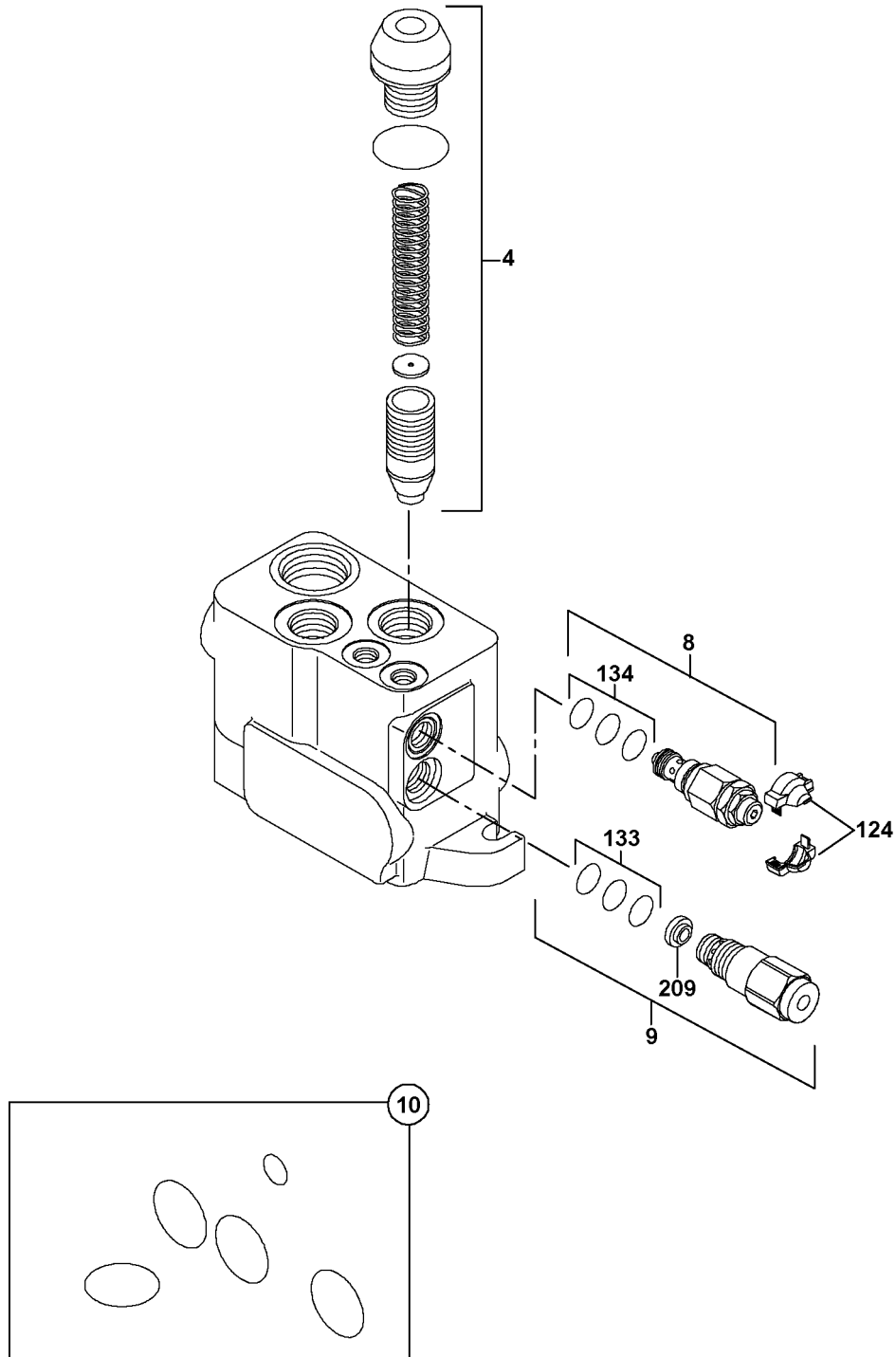




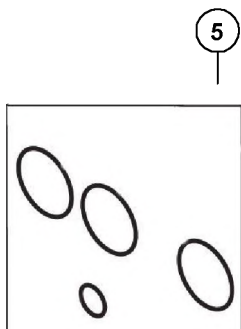
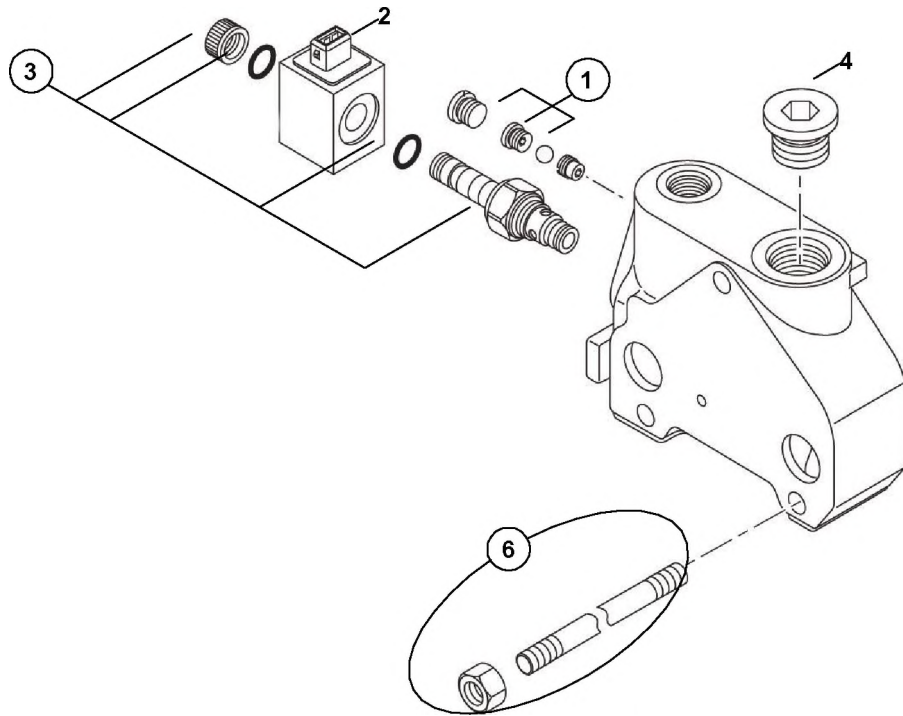




KAZICI KUMANDA VALFİ- GİRİŞ BLOĞU (REXROTH) (OP)
BACKHOE CONTROL VALVE-INLET BLOCK (REXROTH) (OP)

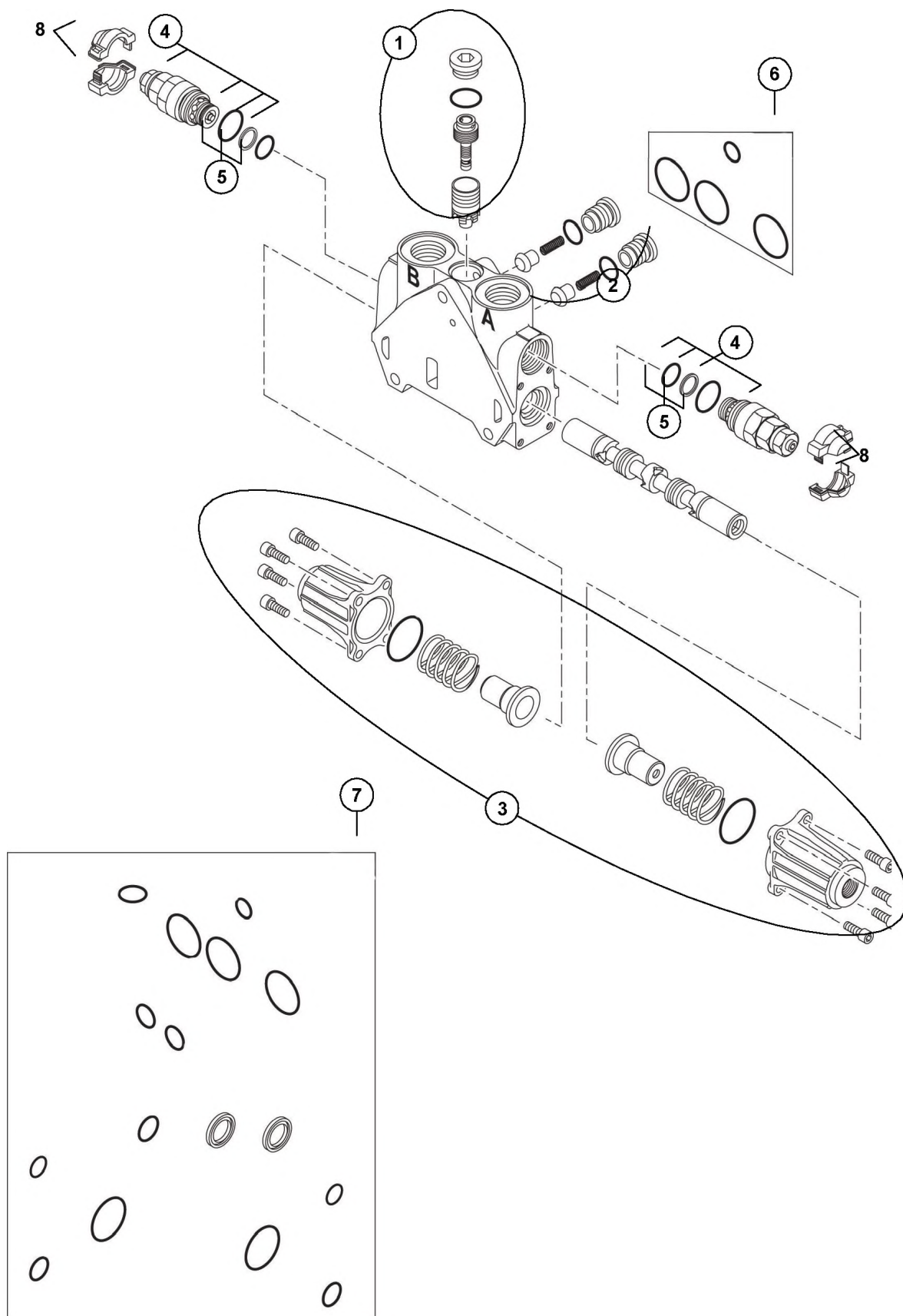


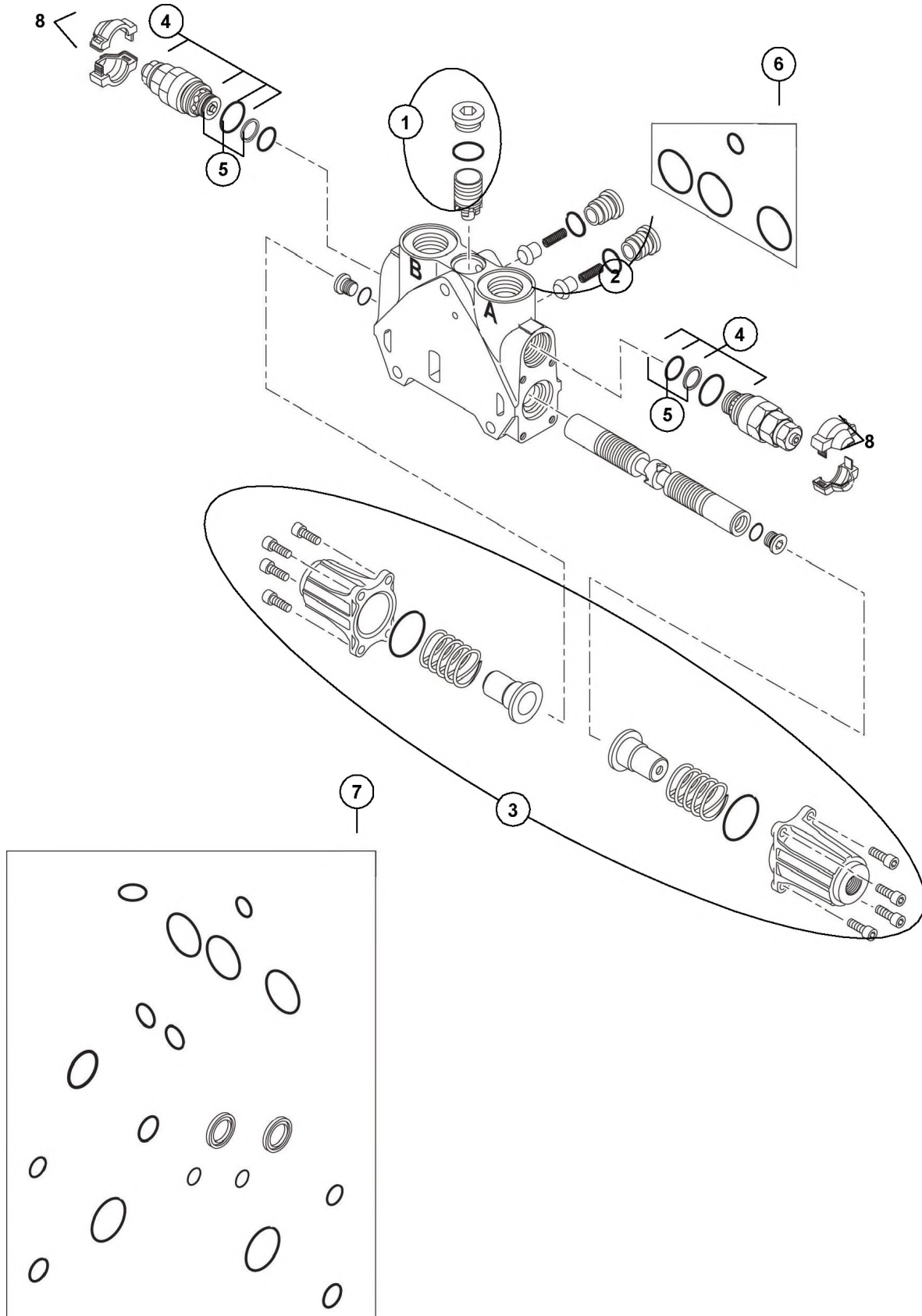
KAZICI KUMANDA VALFİ- ÇIKIŞ BLOĞU (REXROTH) (OP)
BACKHOE CONTROL VALVE -OUTLET BLOCK (REXROTH) (OP)



G453

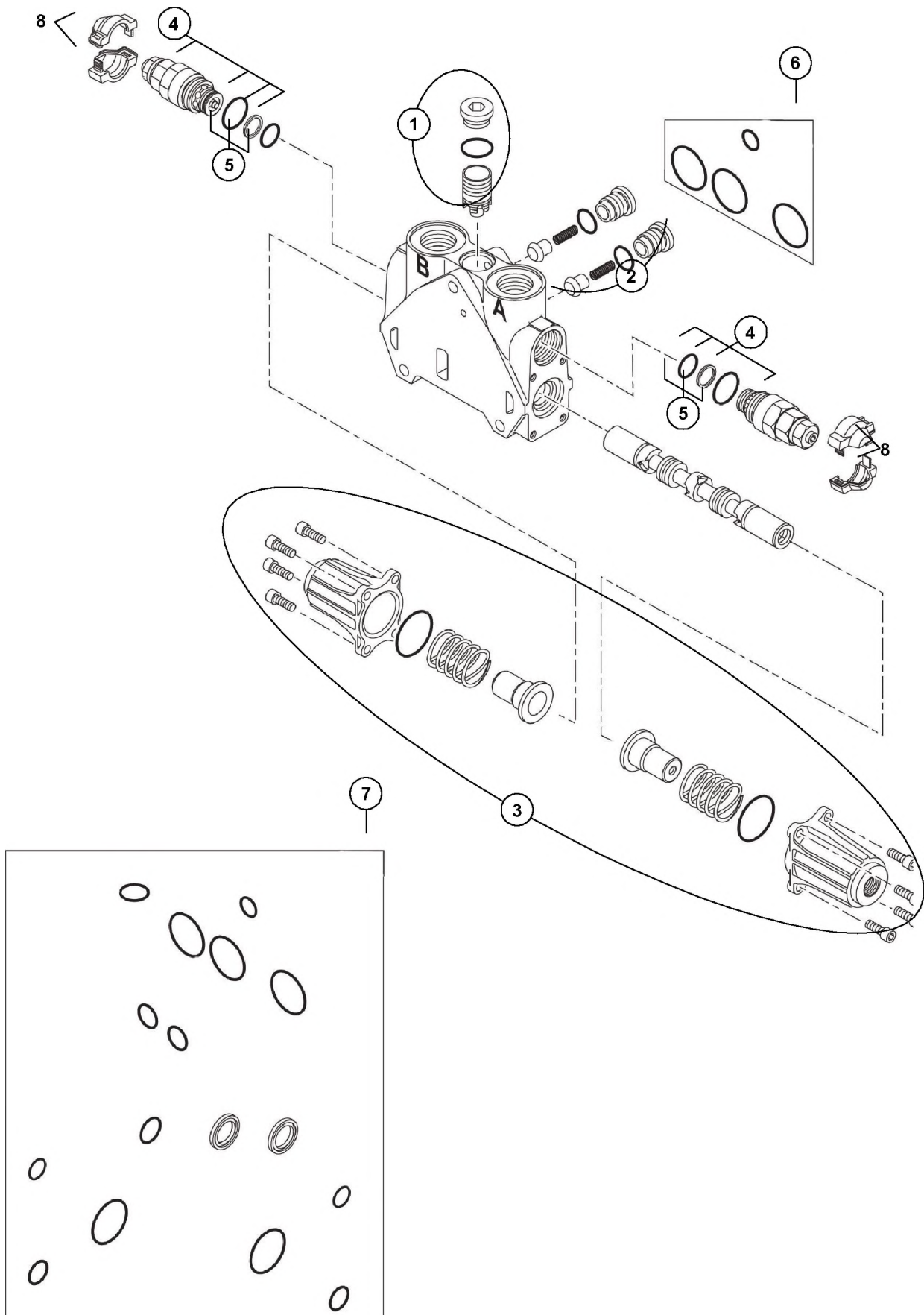
ARKA KUMANDA VALFI-ARM-BOM-TELESKOPIK KONTROL BLOĀU, JOYSTICK(REXROTH) (OP)
BACKHOE CONTROL VALVE-ARM-BOOM-TELESCOPIC CONTROL BLOCKS, JOYSTICK(REXROTH) (OP)



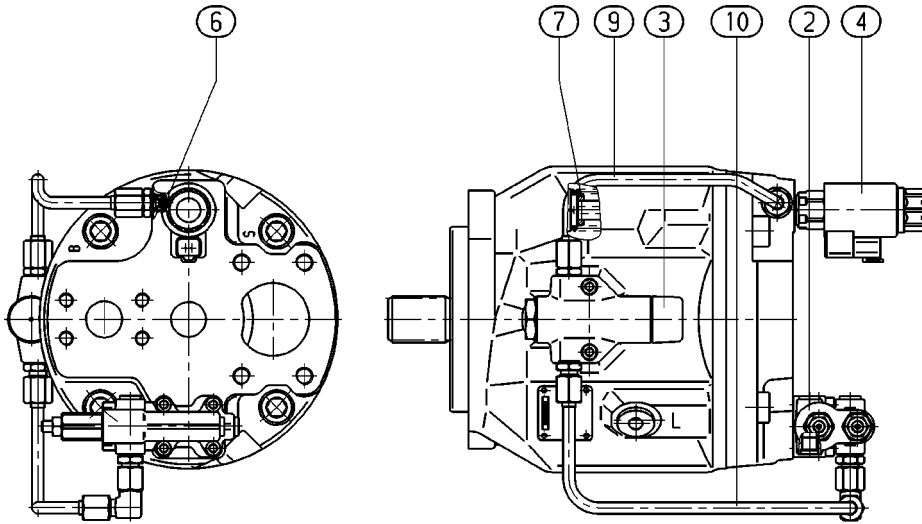
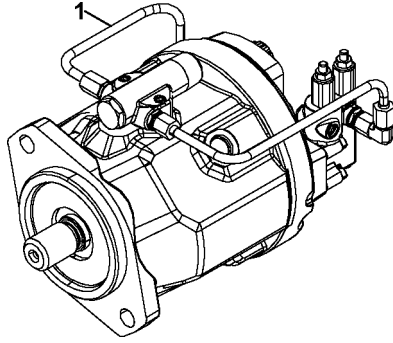


G456

KAZICI KUMANDA VALFİ- KIVIRICI SİLİNDİR KONTROL BLOĞU, JOYSTICK (REXROTH) (OP)
BACKHOE CONTROL VALVE BUCKET RAM CONTROL BLOCK, JOYSTICK (REXROTH) (OP)



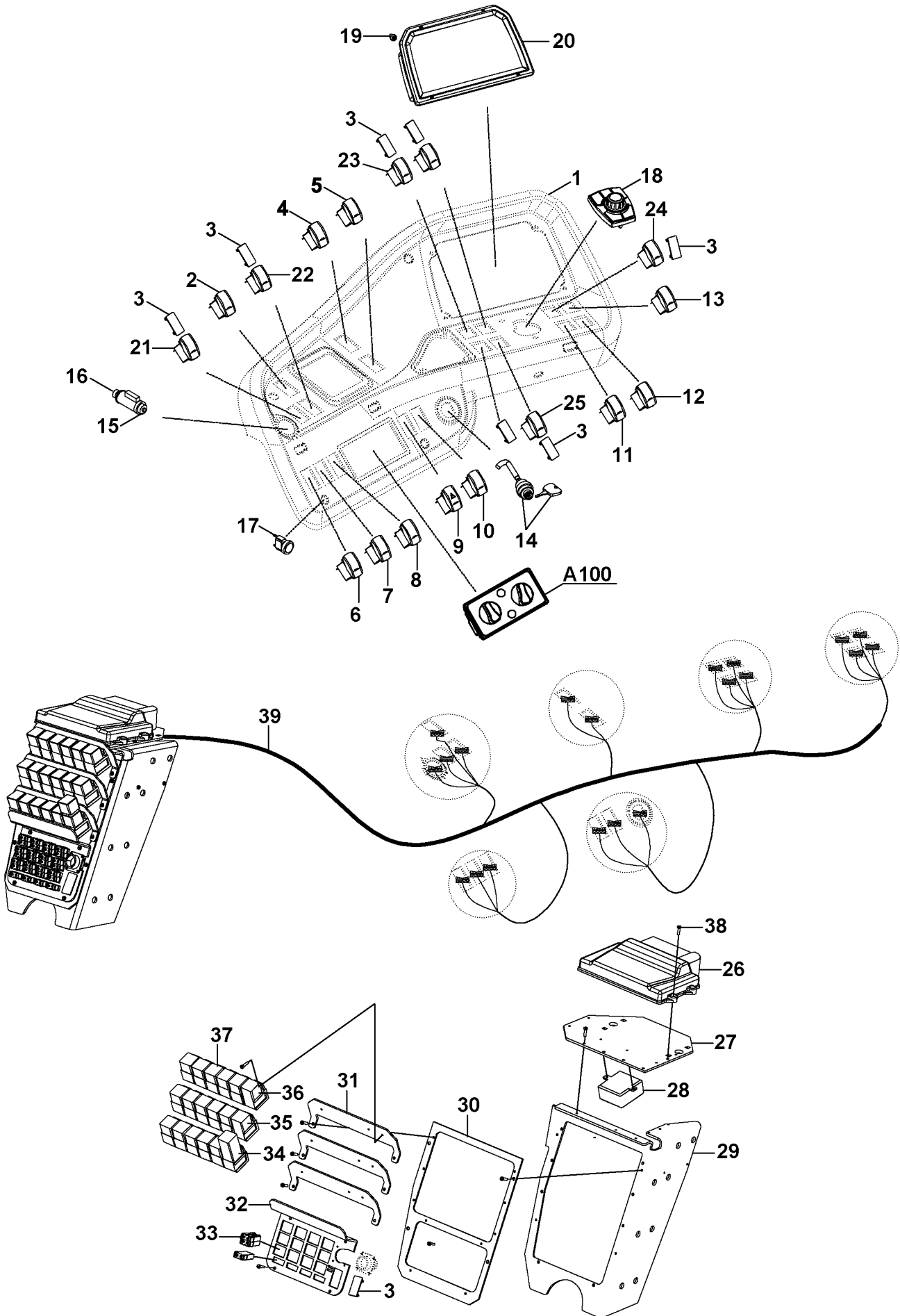
PİSTONLU POMPA
PISTON PUMP



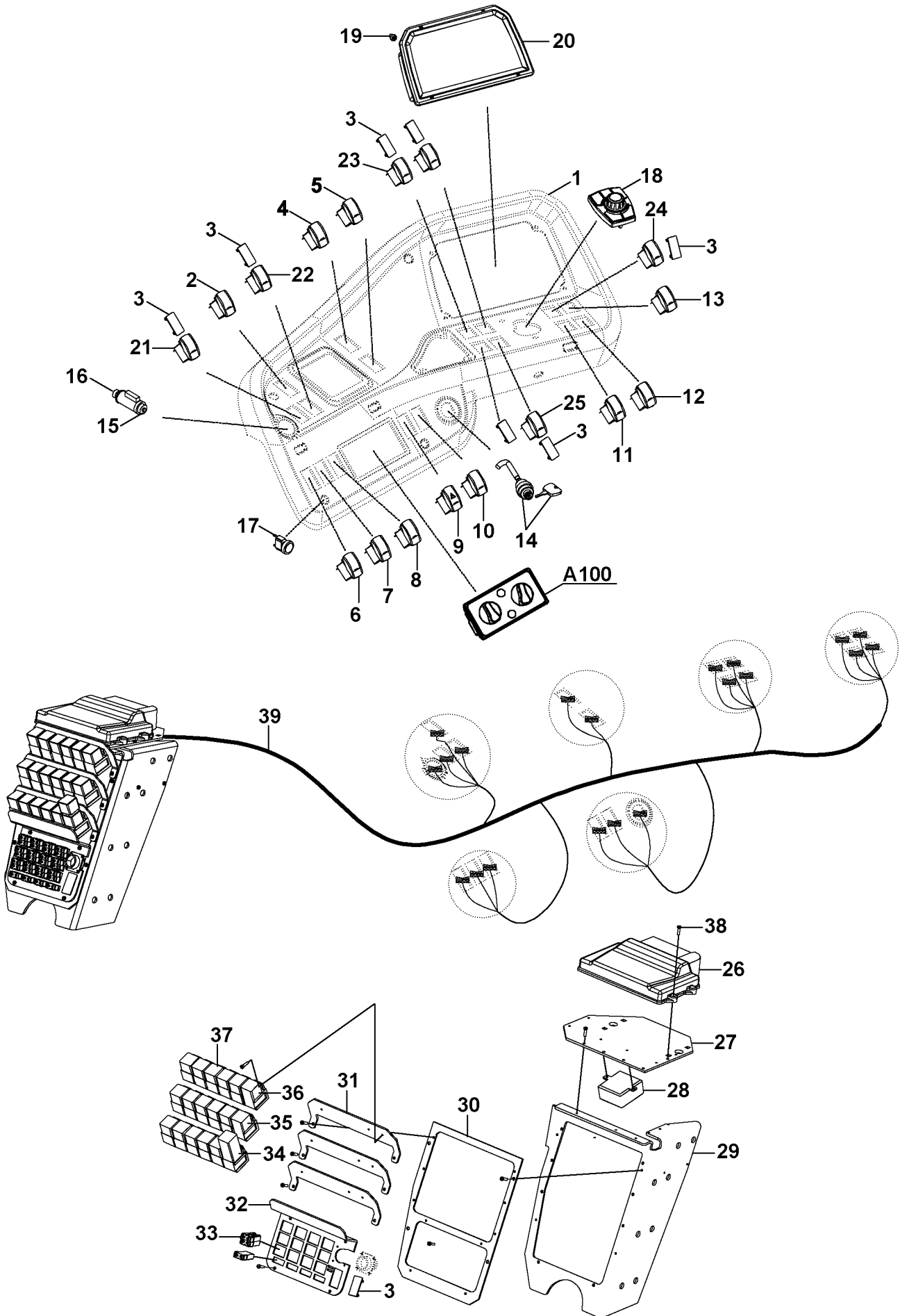
H

ELEKTRİK SİSTEMİ
ELECTRICAL SYSTEM

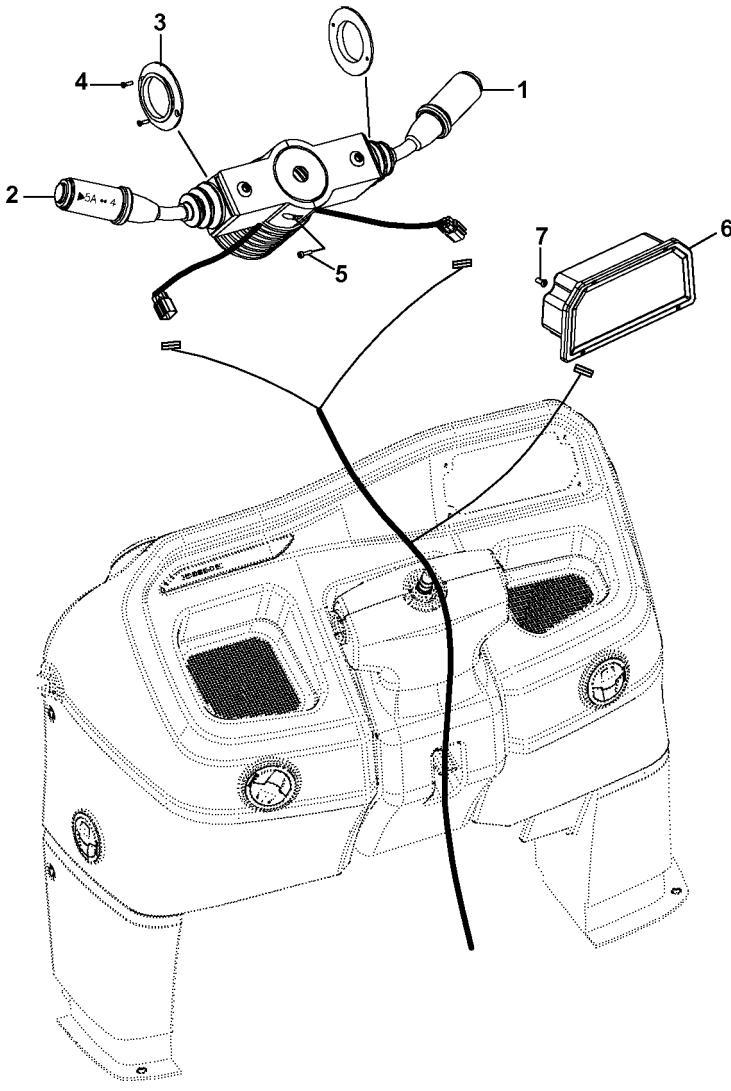
KABİN ELEKTRİĞİ (1)
CAB ELECTRIC (1)



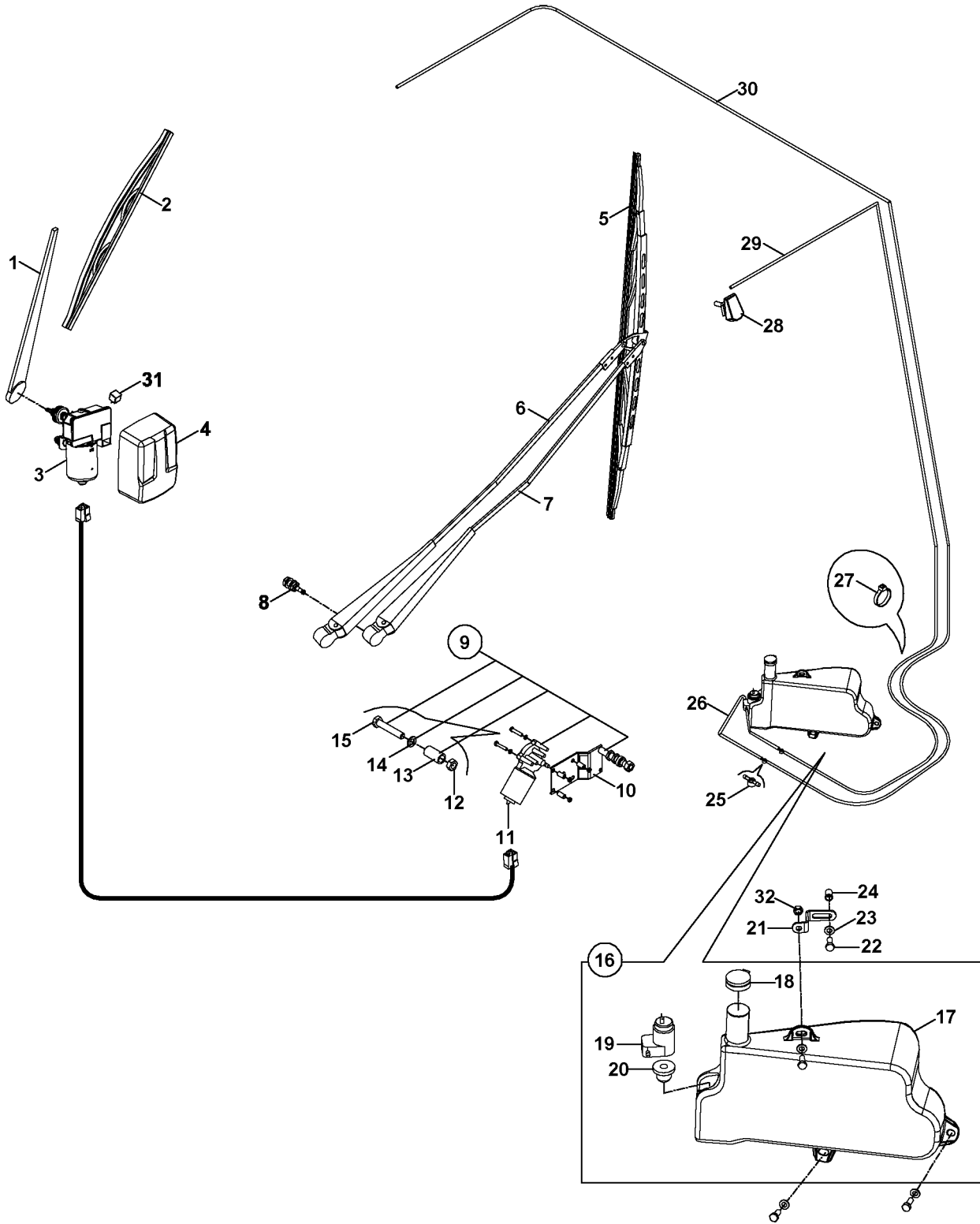
KABİN ELEKTRİĞİ (1)
CAB ELECTRIC (1)



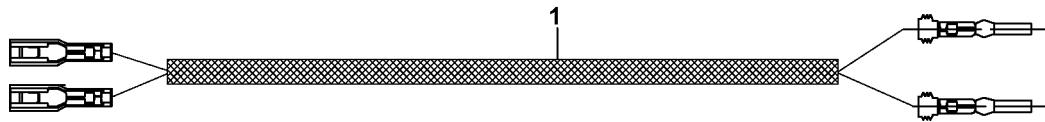
KABİN ELEKTRİĞİ (2)
CAB ELECTRIC (2)



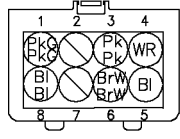
KABİN ELEKTRİĞİ (3)
CAB ELECTRIC (3)



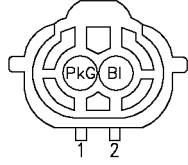
KABİN ELEKTRİĞİ (4)
CAB ELECTRIC (4)



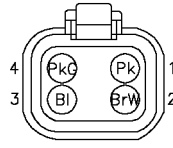
KABİN ELEKTRİĞİ (5) CAB ELECTRIC (5)



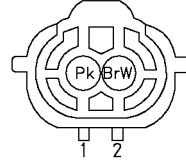
CN1
(2,3,4,5,6)



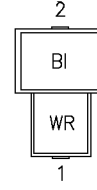
CN2
(7,8,9,10)



CN3
(11,12,13)



CN4
(7,8,9,10)



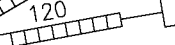
CN5
(14,15)

KABİN TESİSATI
[CABIN HARNESS]

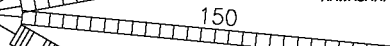
CN1



ARKA KUMANDA KOLU, YUKSEK GUC
CN2 [BACKHOE CONTROL LEVER, POWER BOOST]
KAWASAKI



CN4 ARKA KUMANDA KOLU, KORNA
[BACKHOE CONTROL LEVER, HORN]
KAWASAKI

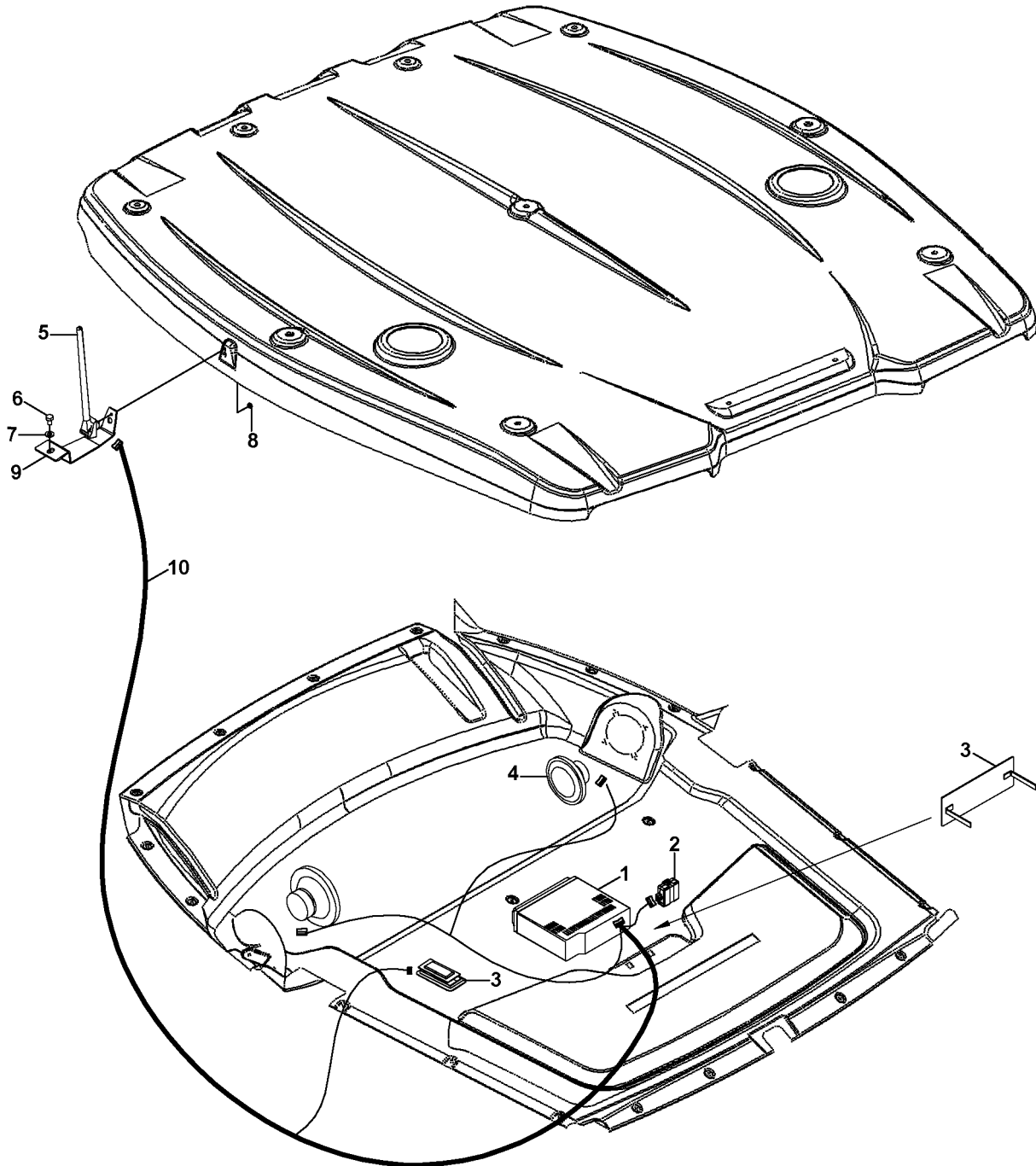


CN5 YUKSEK GUC IKAZ LAMBASI
[POWER BOOST LAMP]

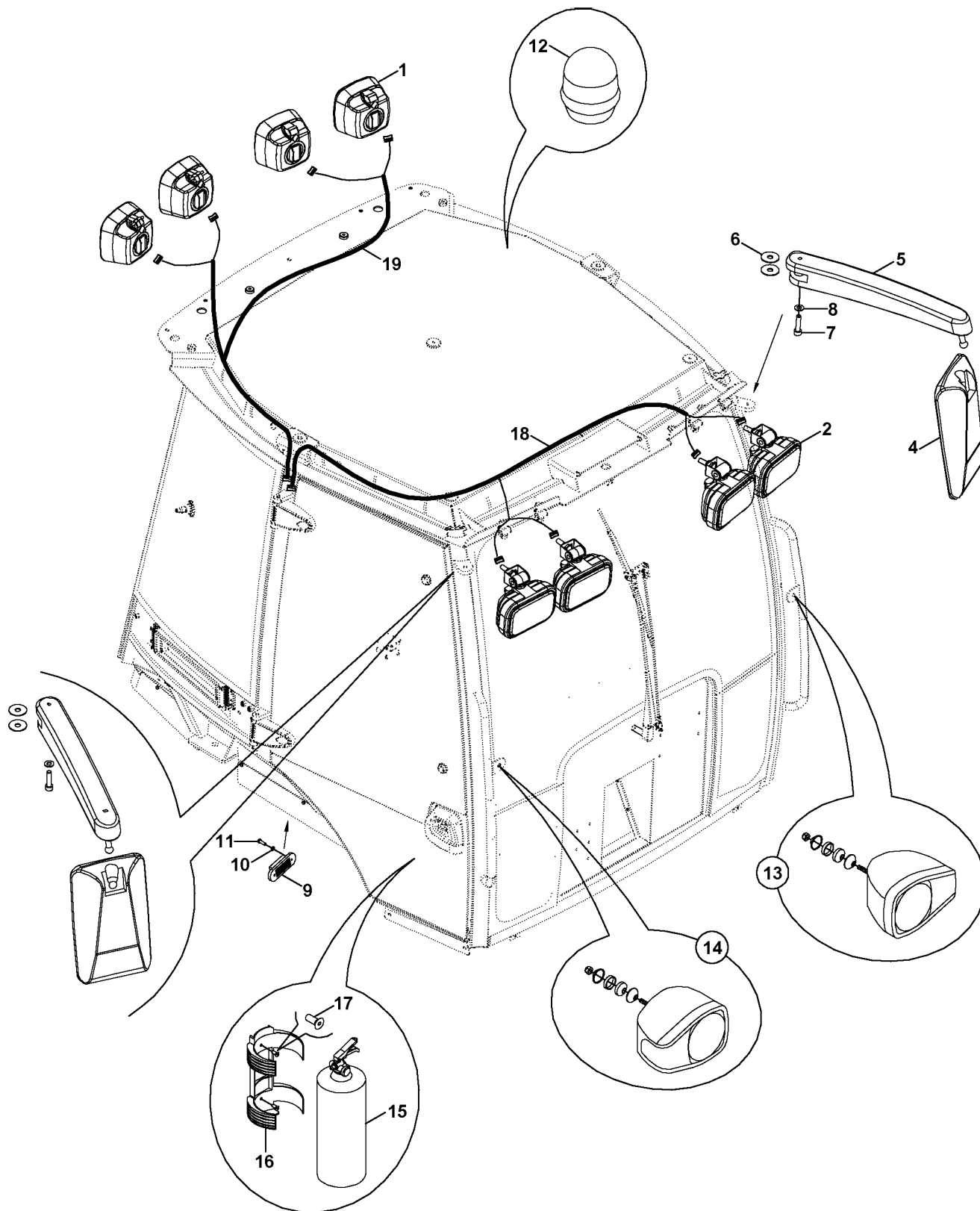


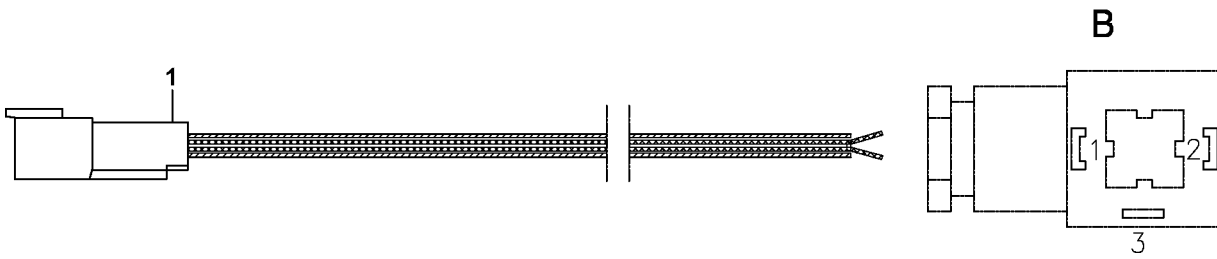
CN3 ARKA KUMANDA KOLU, YUKSEK GUC VE KORNA
[BACKHOE CONTROL LEVER, POWER BOOST VE HORN]
REXROTH

KABİN ELEKTRİĞİ (6)
CAB ELECTRIC (6)

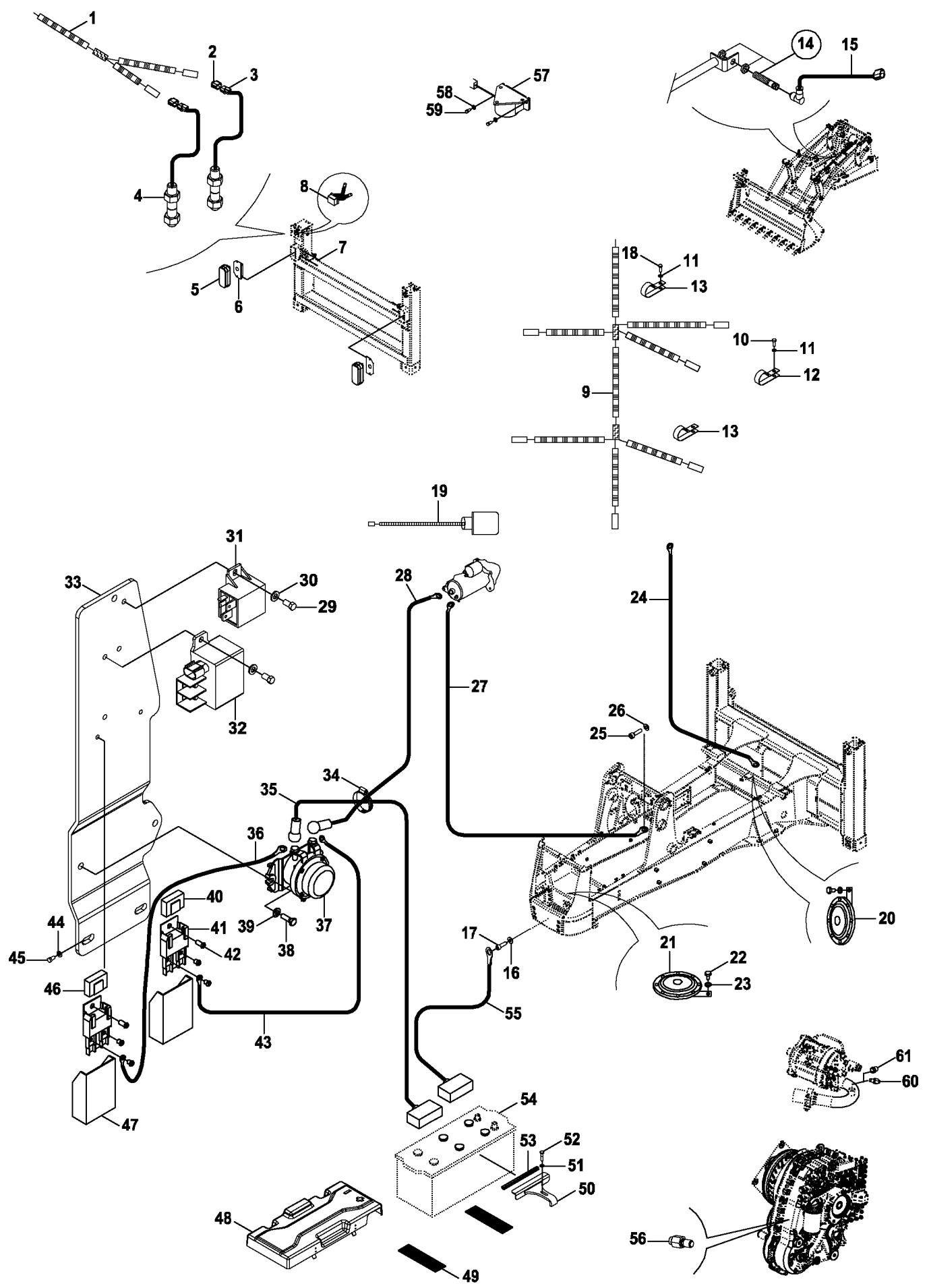


KABİN ELEKTRİĞİ (7)
CAB ELECTRIC (7)

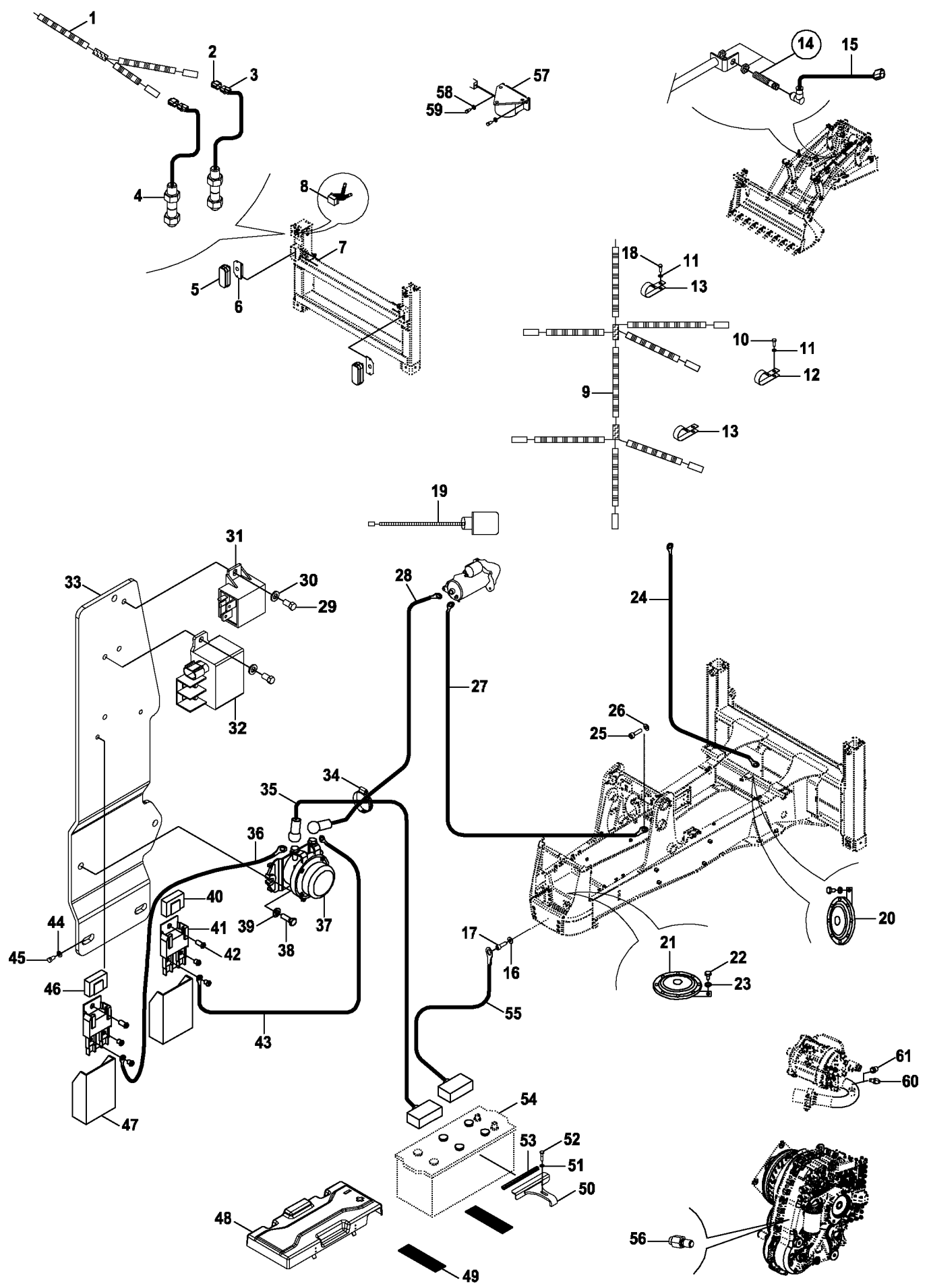




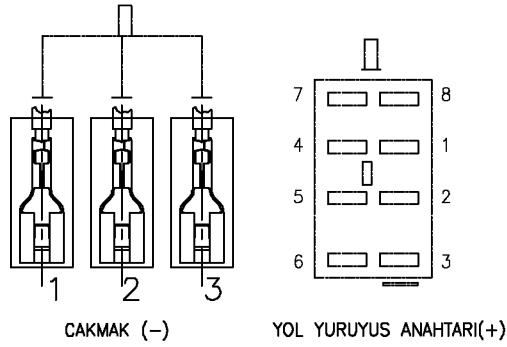
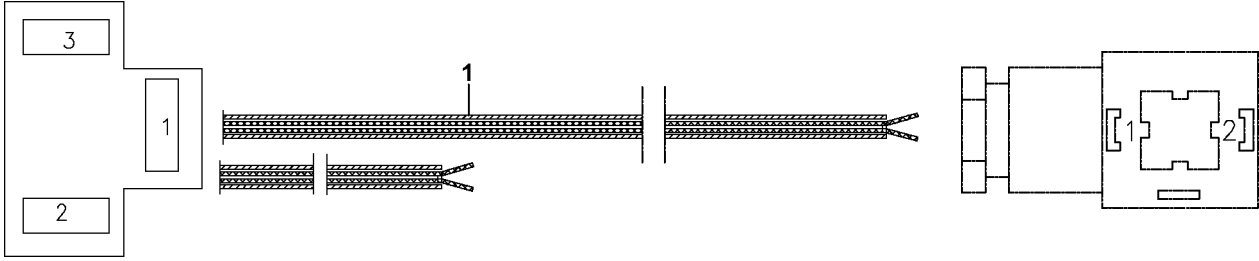
ELEKTRİK (1)
ELECTRIC (1)



ELEKTRİK (1)
ELECTRIC (1)



TESVİYE KÜREĞİ (2 EKSEN AÇILI) KABLO TESİSATI (OP)
LEVELLING BLADE, (WITH TWO AXIS TURN) HARNESS (OP)

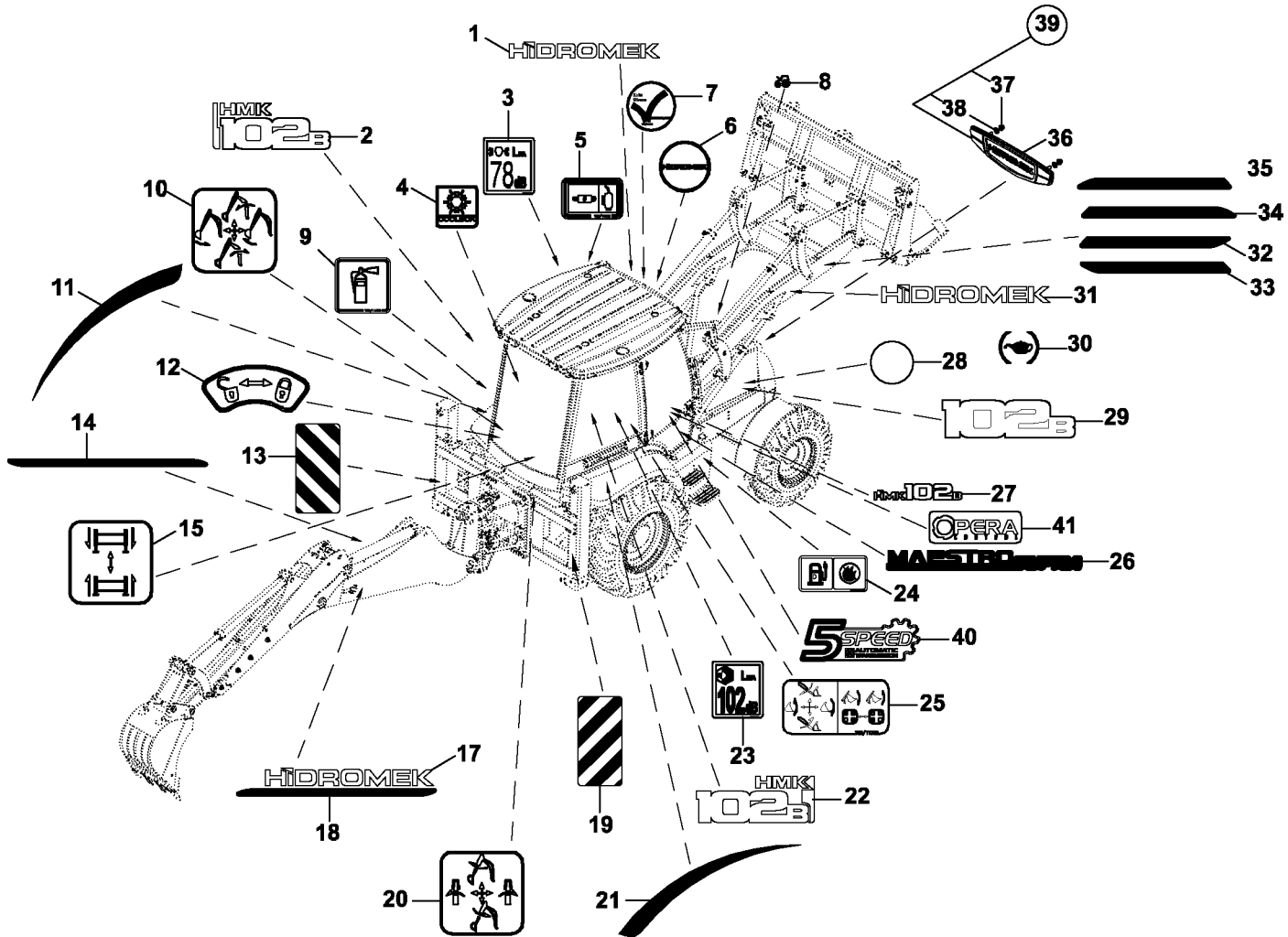


ENERJİ BAĞLANTISI

J

DİĞERLERİ (ETİKET, AVADANLIK)
OTHERS (DECAL, TOOLS)

ETİKET VE LEVHALAR (1)
DECAL AND PLATES (1)



ETİKET VE LEVHALAR (2) DECALS AND PLATES (2)

1

2

3

DIKKAT !
HAVA FİLTRESİ TEMİZLEMELERİNİ
YAKARAK YERİNE KULANIMINDAN
ÖZEL DİKKATLE YAPILMALI VE
DÜZELTİLMELİDİR.

ATTENTION !
DO NOT CLEAN AIR FILTER
FRONT WARDEN
IN ORDER TO CHANGE ENGINE
WORKING LIMIT IS OK.

4

5

ANTIFREEZE
-25 °C

ANTİFİZ
-25 °C

6

7

DIKKAT
MOTORUN YAKIT SİSTEMİNİN
KORUNMASI İÇİN YAKIT SİSTEMİNİN
YERİNE KULANIMINDAN ÖZEL DİKKATLE
YAPILMALI VE DÜZELTİLMELİDİR.
YAKIT SİSTEMİNİN KURULUŞU VE
KULLANIMI İÇİN YAKIT SİSTEMİNİN
KULLANIM KILAVUZUNA BAKINIZ.

WARNING!
This vehicle has TIER3 engine!
Use LOW SULFUR DIESEL FUELS complying with EN590 or
DIESEL FUELS recommended in Operating/Maintenance Manual.
Clean the residue in your Fuel Tank at least once a week!
Non-standard or dirty fuel will damage your Fuel System!

8

9

ŞANZİMAN YAĞ SEVYESİ
MAKİNE 1000 dev/dak' da
ÇALIŞIRKEN KONTROL EDİNİZ.
TRANSMISSION OIL LEVEL
MUST BE CHECKED DURING
IDLING AT 1000 rpm.

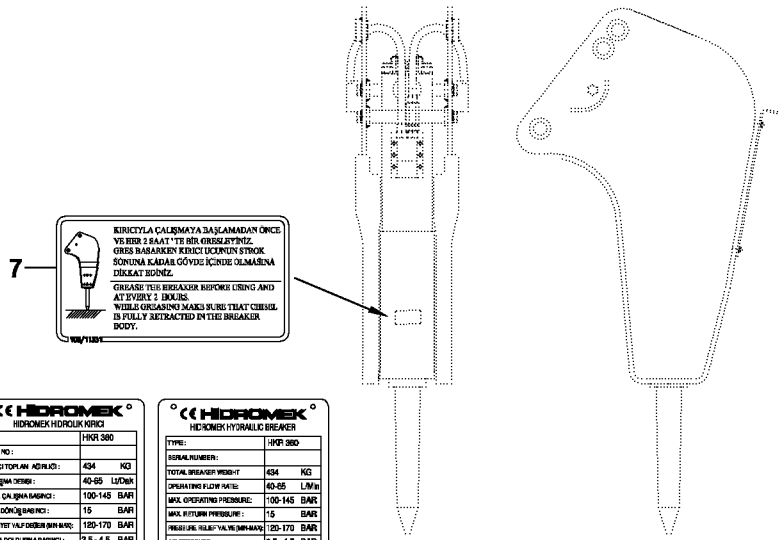
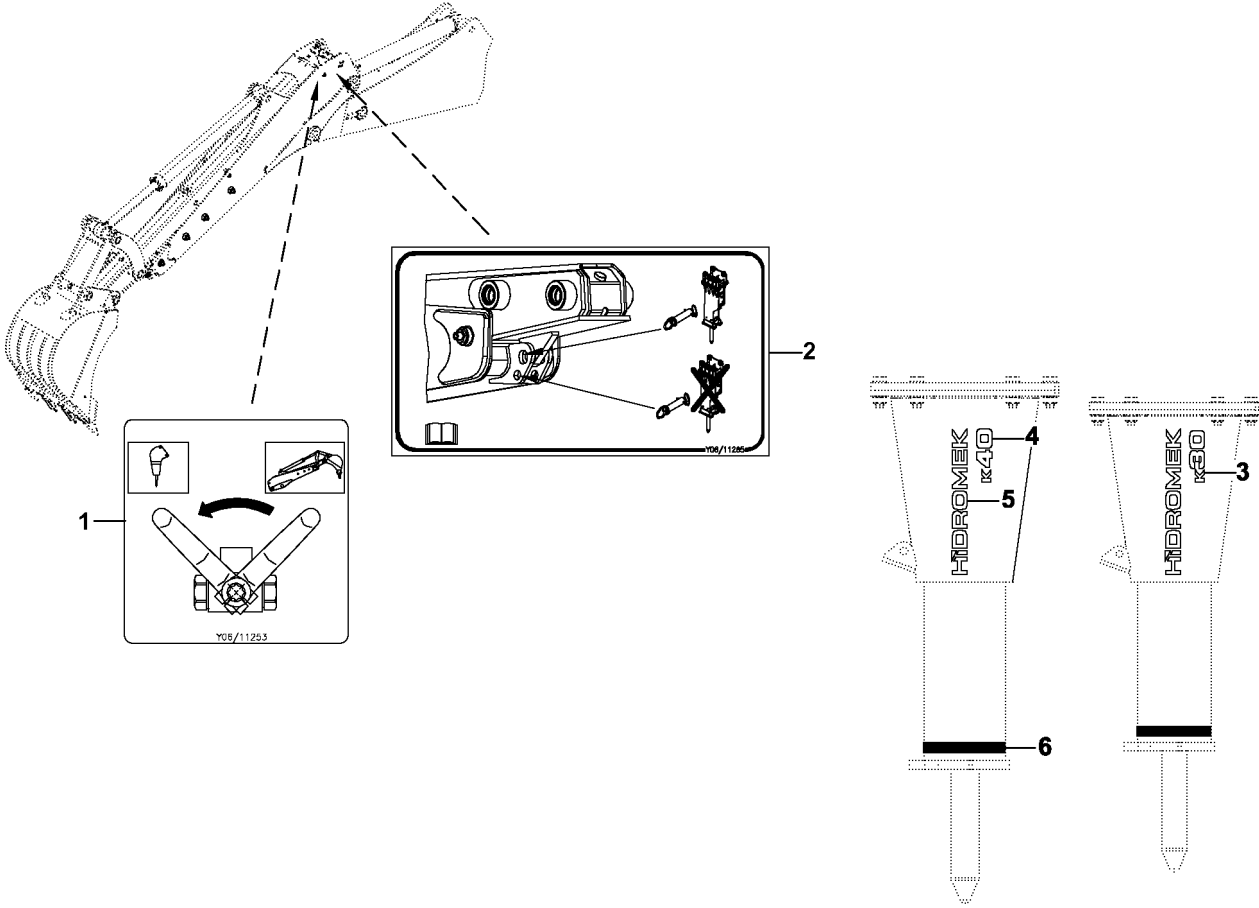
10

11

12

((sizi dinliyoruz))
444 6 465
(HMK)
İLETİŞİM
SİKAYET
DİNERİ

ETİKET VE LEVHALAR, KIRICI
DECAL AND PLATES, BREAKER



HIDROMEK HIDROMEK HİDROLİK KIRICI	
TİP:	HKR 360
SERİ NO:	
BİRİCİ TOPLAM AĞIRLIĞI:	434 KG
ÇALIŞMA DERİSİ:	40-55 L/DAK
MAK. ÇALIŞMA BİLGİSİ:	100-145 BAR
MAK. DÖNÜŞ BİLGİSİ:	15 BAR
BİREYSEL VALF ÖZELİ (BAR/MPa)	120-170 BAR
HAVA ÖCÜLLÜMME BİLGİSİ:	3,5 - 4,5 BAR
ALTI AKÜMLATÖR BİLGİSİ:	1,5 BAR
ÇOK AKÜMLATÖR BİLGİSİ:	60 BAR
MAKİNE YERİ:	TON

HIDROMEK HIDROMEK HYDRAULIC BREAKER	
TYPE:	HKR 360
SERIAL NUMBER:	
TOTAL BREAKER WEIGHT:	434 KG
OPERATING FLOW RATE:	40-55 L/MIN
MAX. OPERATING PRESSURE:	100-145 BAR
MAX. RETURN PRESSURE:	15 BAR
PRESSURE RELEASE VALVE RANGE:	120-170 BAR
AIR PRESSURE:	3.5 - 4.5 BAR
HIGH PRESSURE ACCUMULATOR:	1.5 BAR
LOW PRESSURE ACCUMULATOR:	60 BAR
MACHINE WEIGHT:	TON

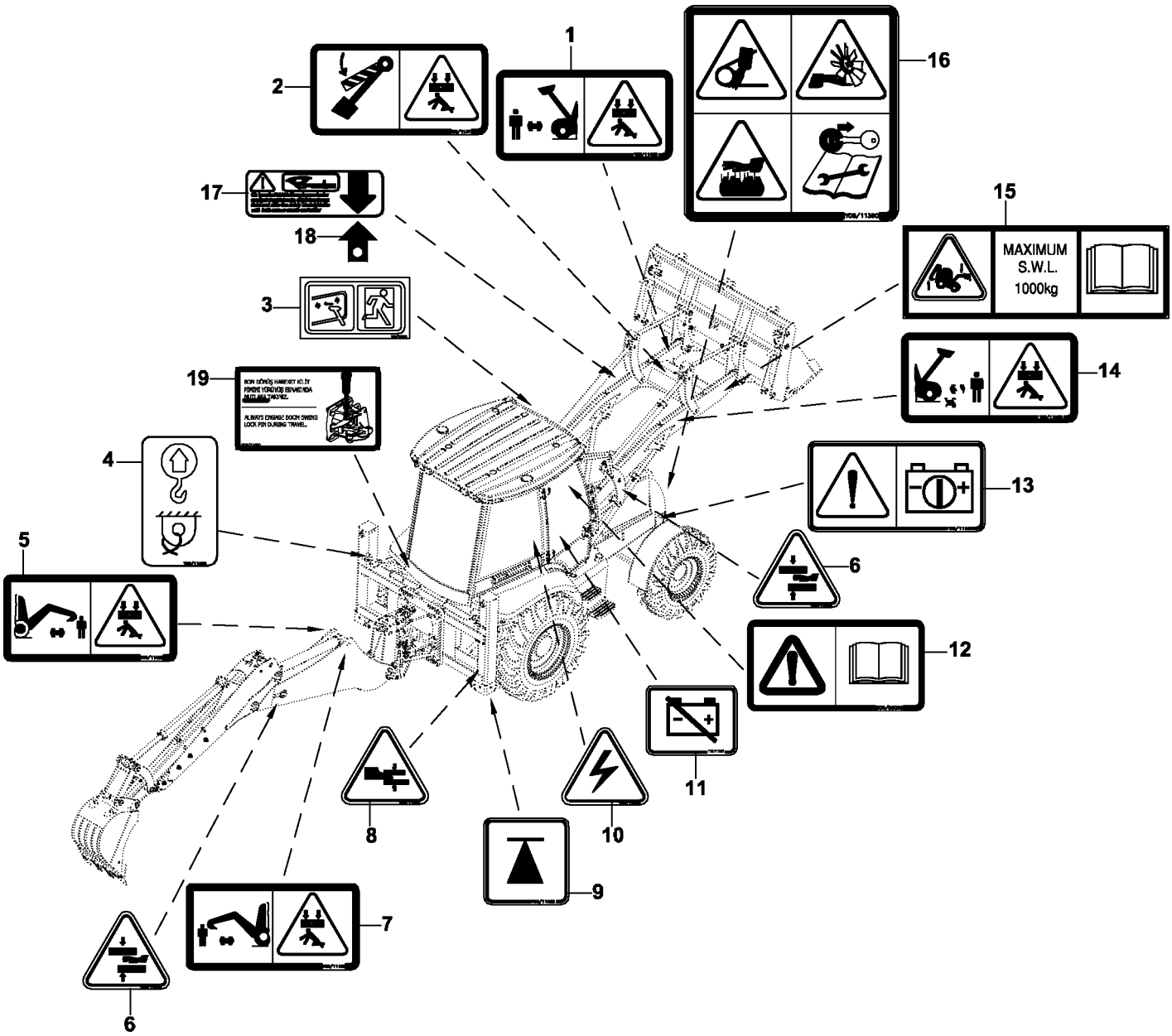
HIDROMEK HIDROMEK HİDROLİK KIRICI	
TİP:	HKR 360
SERİ NO:	
BİRİCİ TOPLAM AĞIRLIĞI:	434 KG
ÇALIŞMA DERİSİ:	40-55 L/DAK
MAK. ÇALIŞMA BİLGİSİ:	100-145 BAR
MAK. DÖNÜŞ BİLGİSİ:	15 BAR
BİREYSEL VALF ÖZELİ (BAR/MPa)	120-170 BAR
HAVA ÖCÜLLÜMME BİLGİSİ:	3,5 - 4,5 BAR
ALTI AKÜMLATÖR BİLGİSİ:	1,5 BAR
ÇOK AKÜMLATÖR BİLGİSİ:	60 BAR
MAKİNE YERİ:	TON

HIDROMEK HIDROMEK HYDRAULIC BREAKER	
TYPE:	HKR 360
SERIAL NUMBER:	
TOTAL BREAKER WEIGHT:	434 KG
OPERATING FLOW RATE:	40-55 L/MIN
MAX. OPERATING PRESSURE:	100-145 BAR
MAX. RETURN PRESSURE:	15 BAR
PRESSURE RELEASE VALVE RANGE:	120-170 BAR
AIR PRESSURE:	3.5 - 4.5 BAR
HIGH PRESSURE ACCUMULATOR:	1.5 BAR
LOW PRESSURE ACCUMULATOR:	60 BAR
MACHINE WEIGHT:	TON

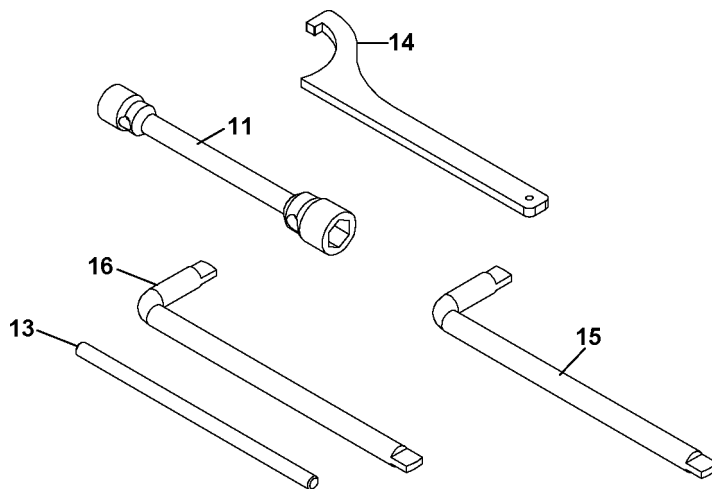
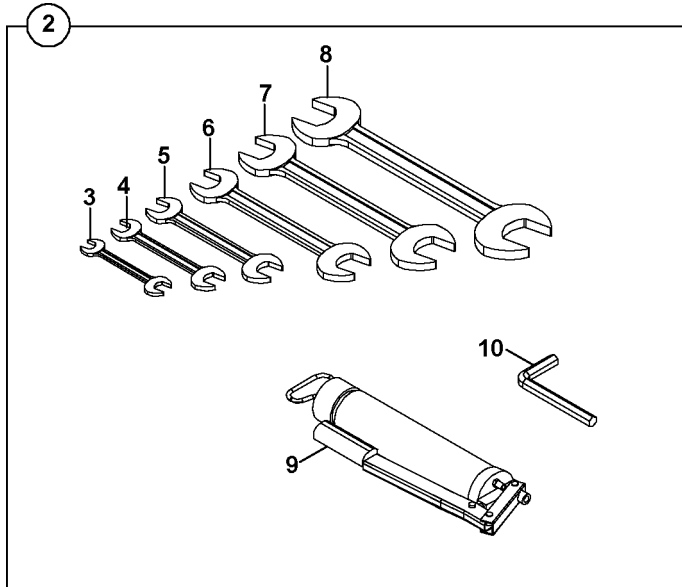
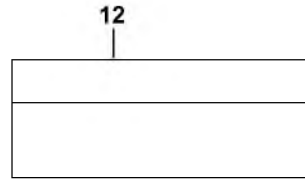
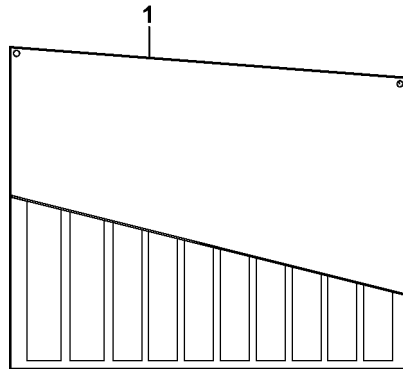
HKR 140 9

HKR 360 10

ETİKETLER, UYARI
DECALS, WARNING



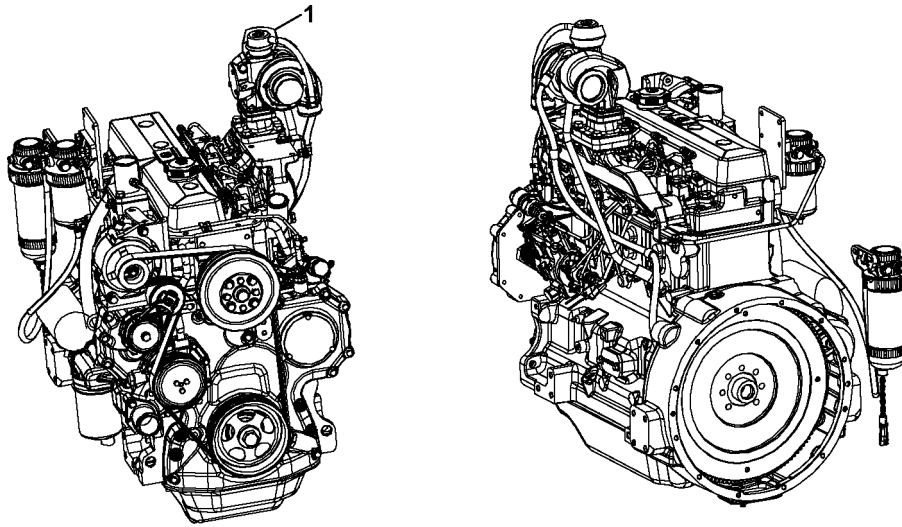
AVADANLIK TAKIMI
TOOL KIT



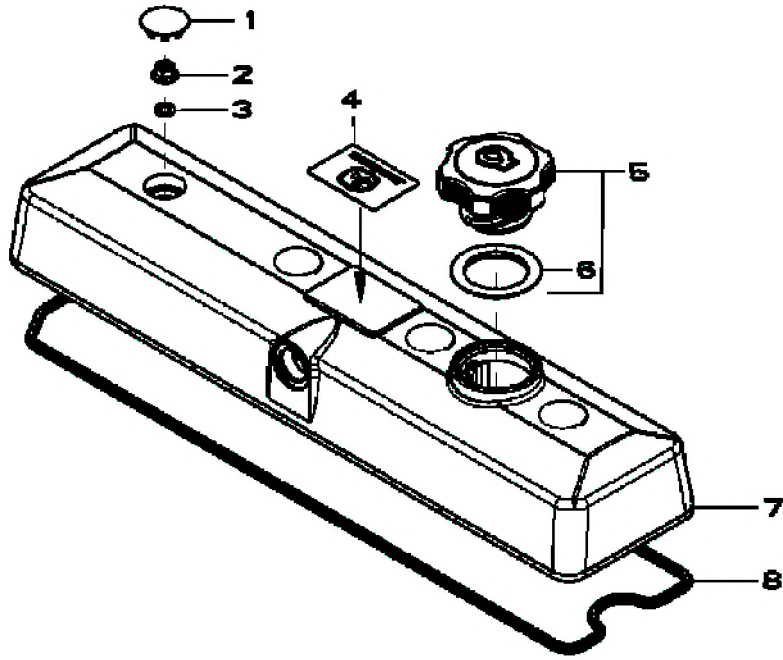
K

MOTOR PARÇALARI
ENGINE PARTS

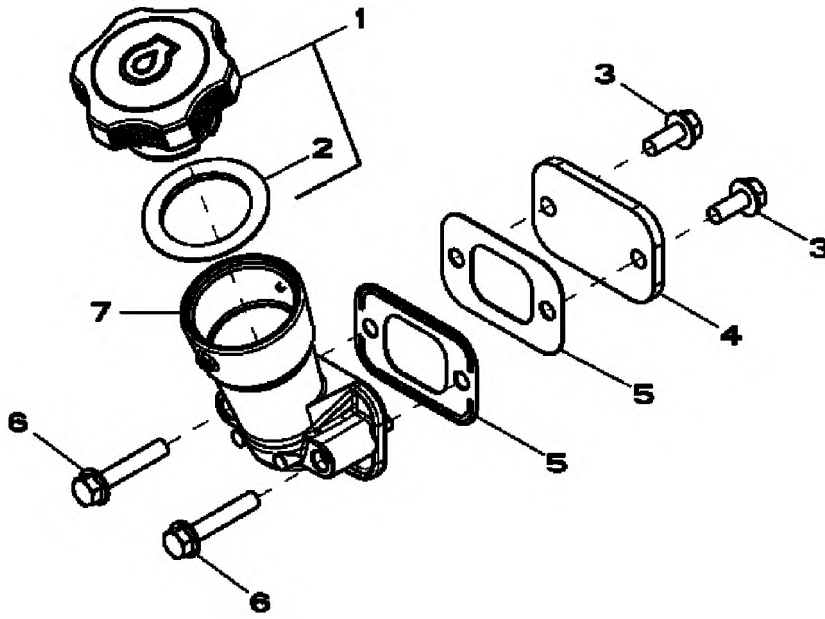
**MOTOR, TIER-III, 4045HMK80 (WASTEGATE)
ENGINE, TIER-III, 4045HMK80 (WASTEGATE)**

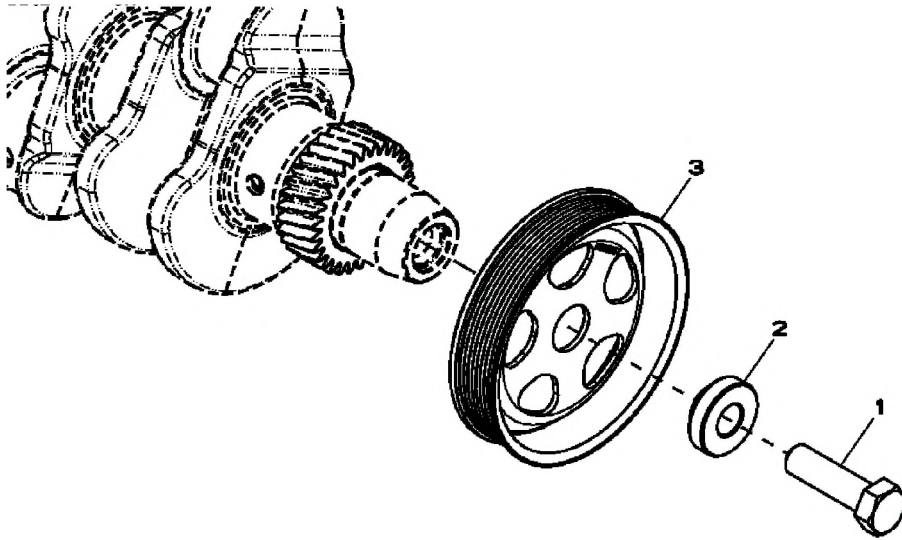


VALF KAPAĞI
VALVE COVER

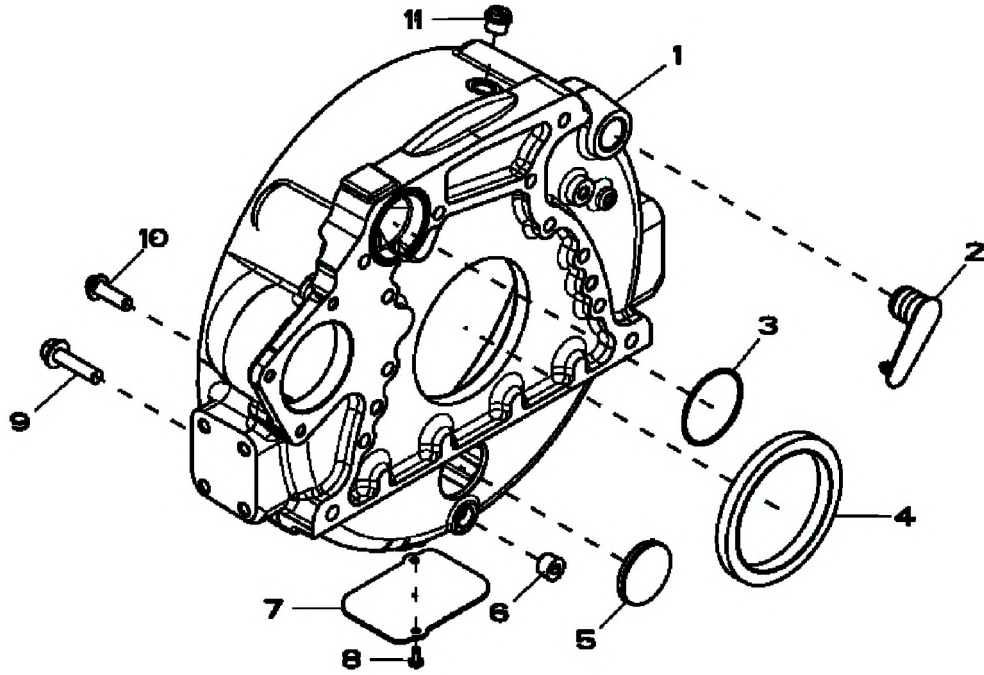


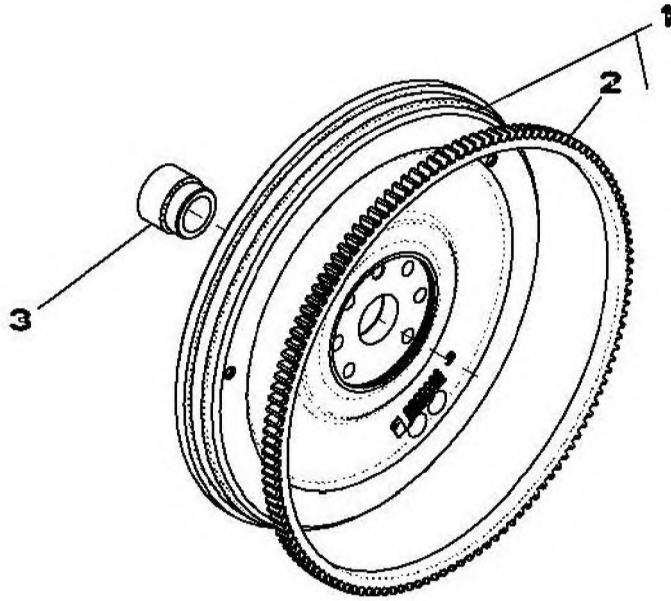
YAĞ DOLDURMA BORUSU-SAĞ TARAF
OIL FILLER NECK- RIGHT HAND SIDE

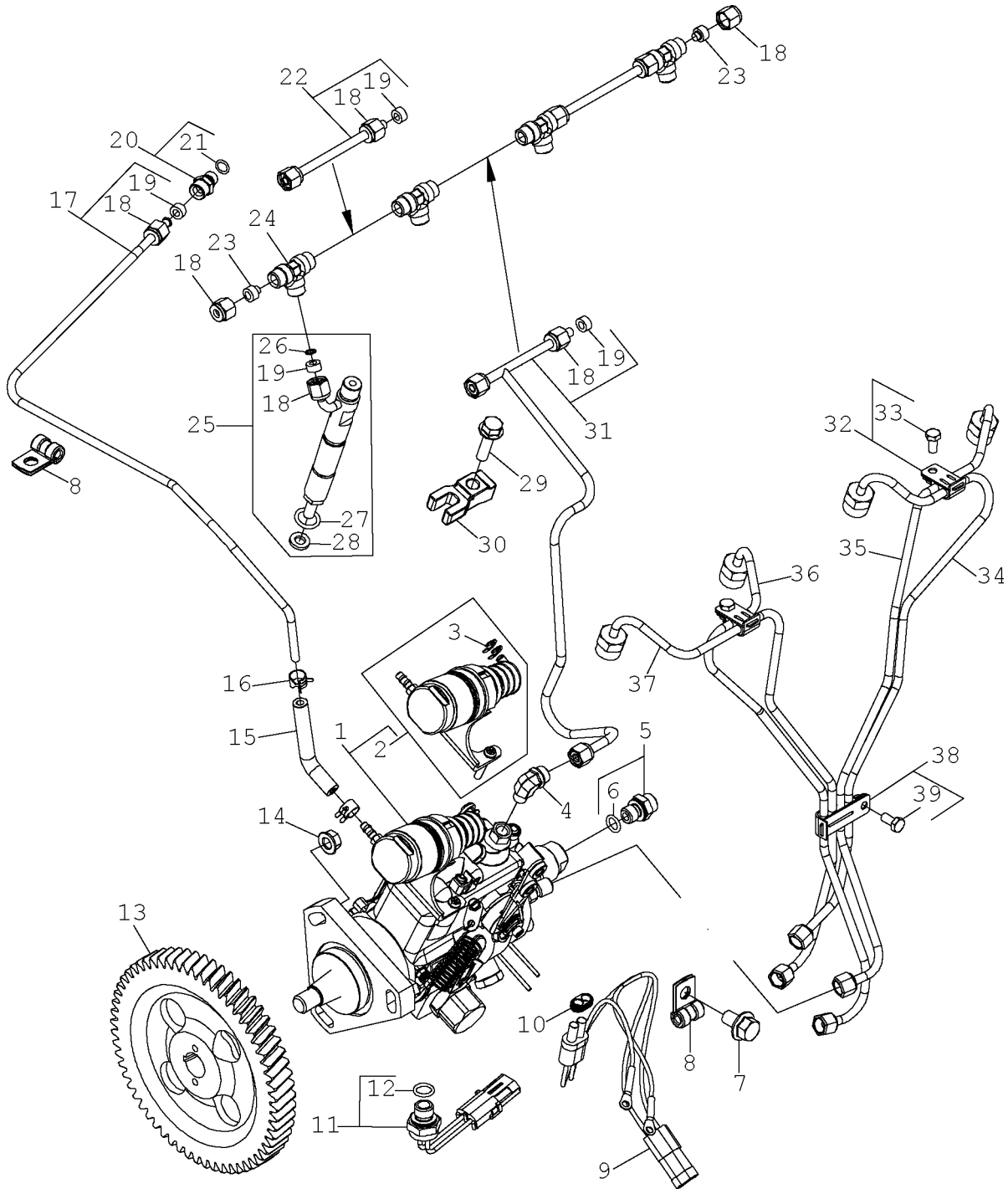




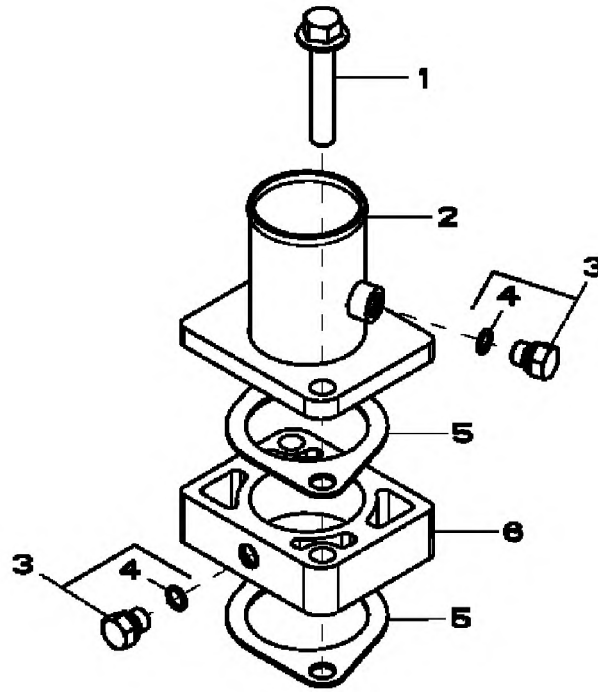
VOLAN MUHAFAZASI
FLYWEEL HOUSING



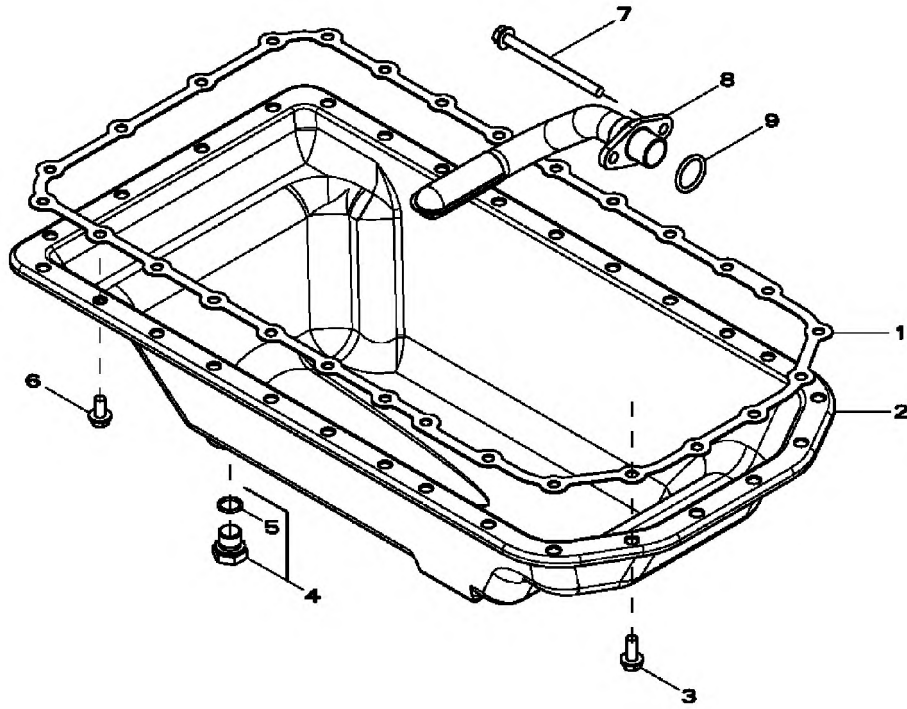


**YAKIT PÜSKÜRTME POMPASI (WASTEGATE)
FUEL INJECTION PUMP (WASTEGATE)**

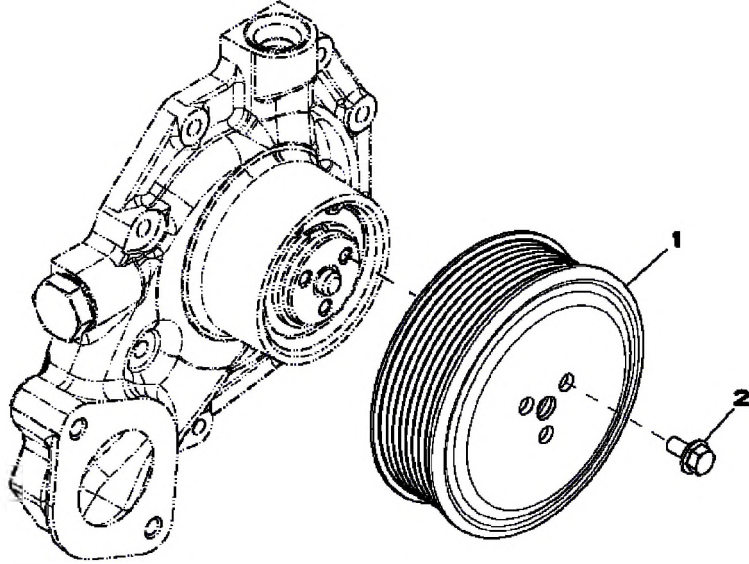
EMME MANIFOLDU
INTAKE MANIFOLD



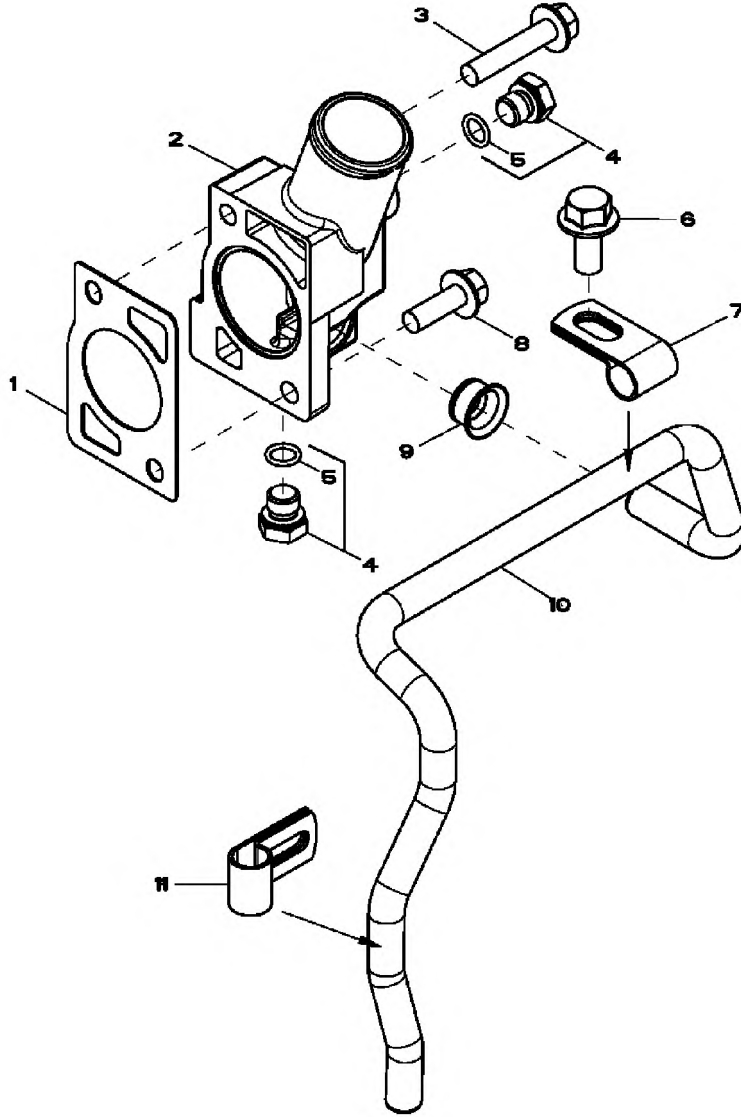
YAĞ KARTERİ
OIL PAN

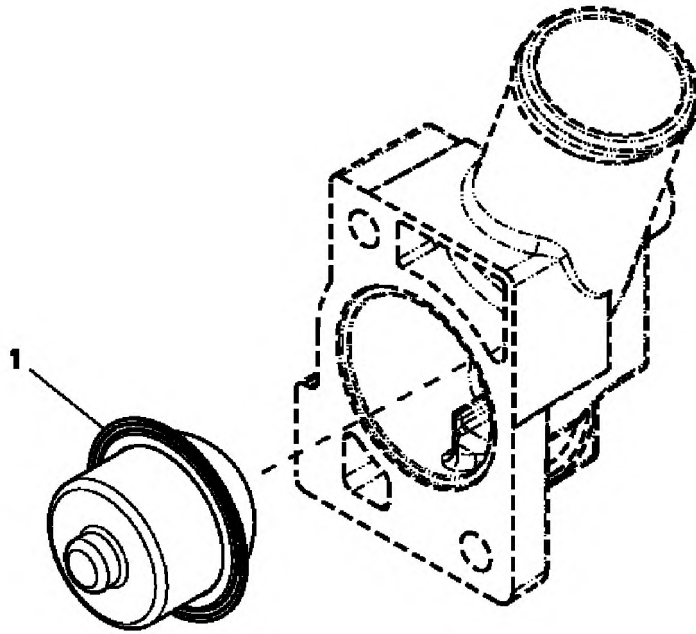


SU POMPASI KASNAĞI
WATER PUMP PULLEY

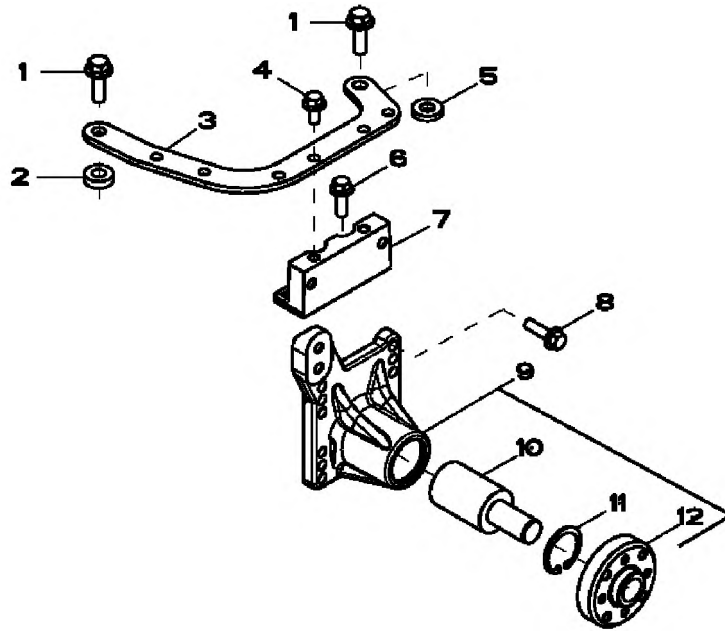


TERMOSTAT KAPAĞI
THERMOSTAT COVER

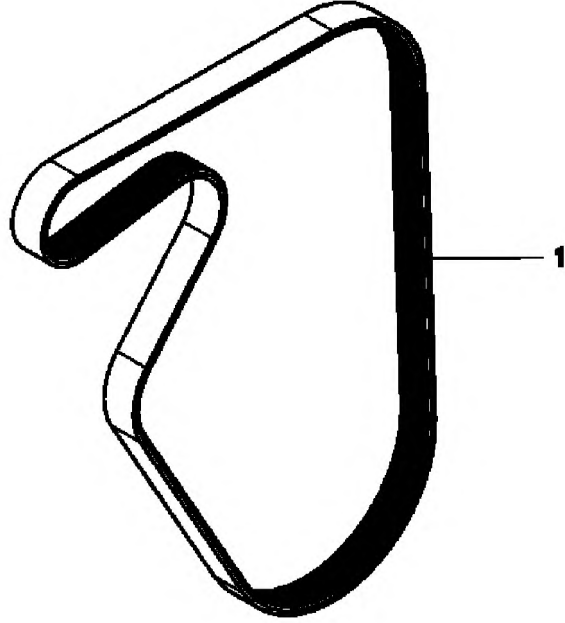




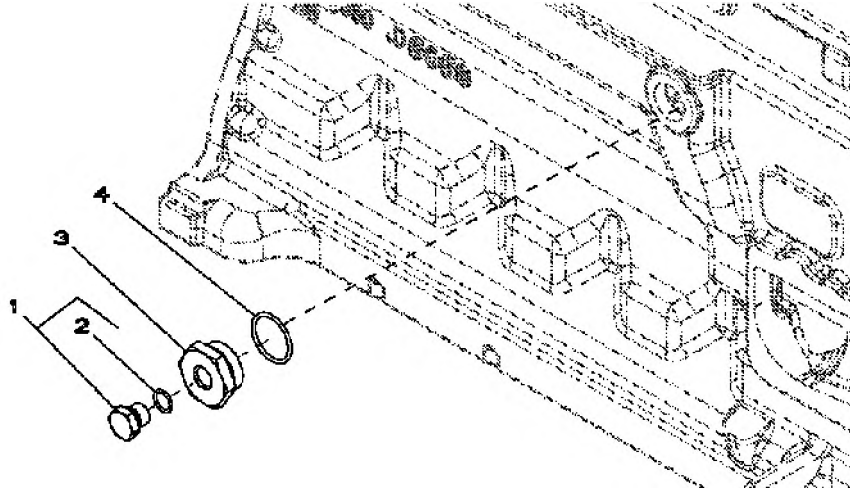
VANTILATÖR TAHRİK
FAN DRIVE



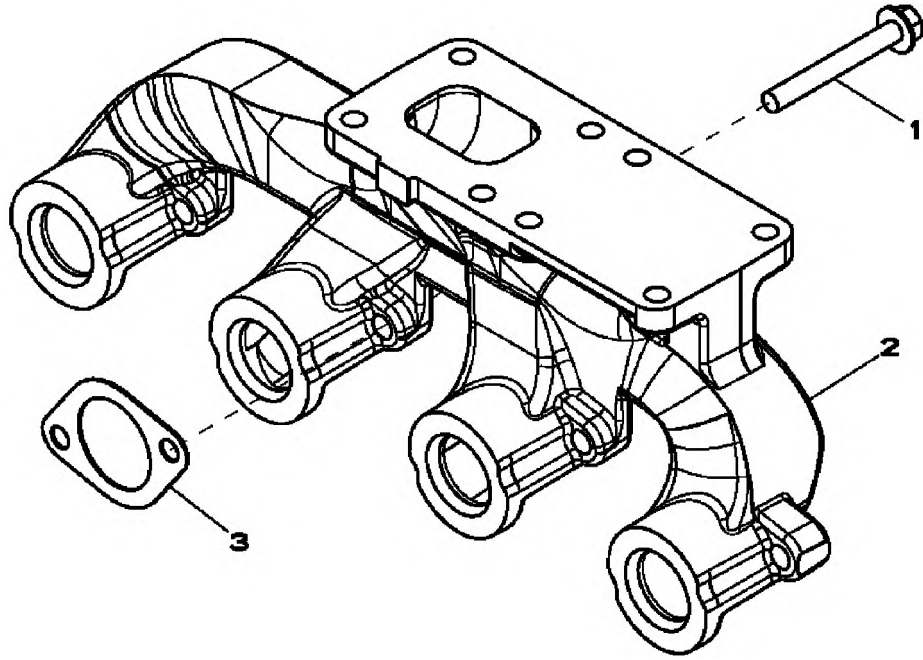
VANTİLATÖR KAYIŞI
FAN BELT



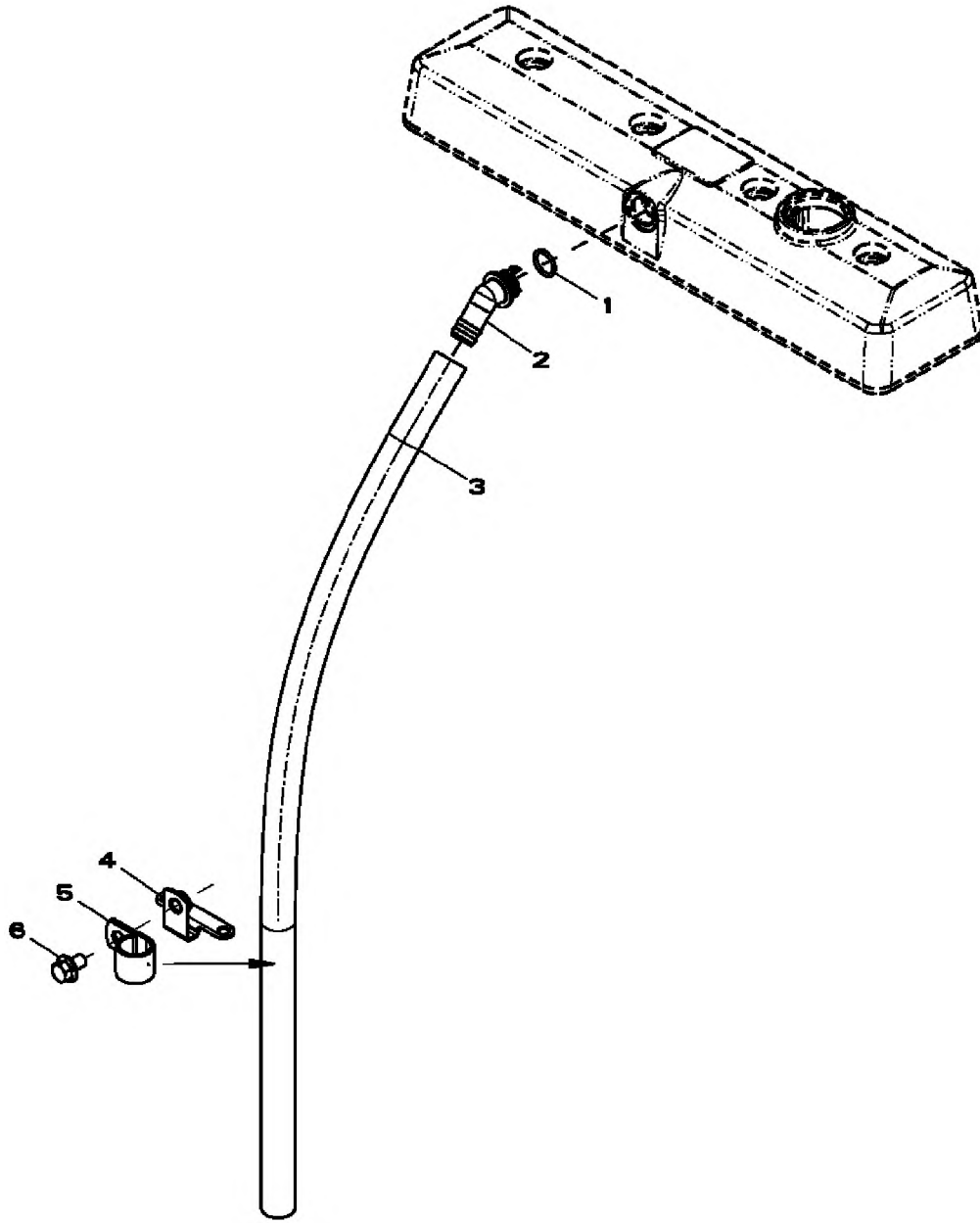
MOTOR SOĞUTMA SIVISI ISITICISI
ENGINE COOLANT HEATER



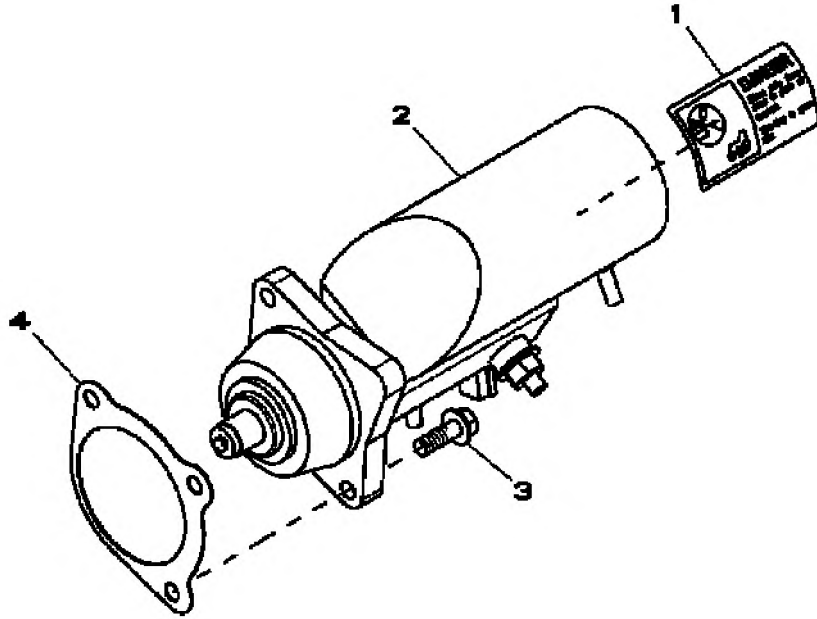
EGSOZ MANIFOLDU
EXHAUST MANIFOLD



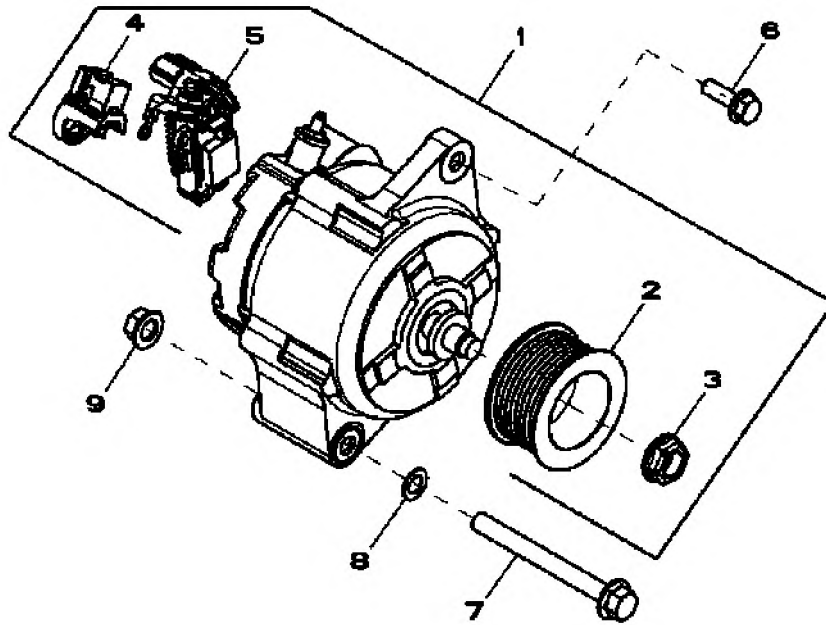
HAVALANDIRMA SİSTEMİ
VENTILATING SYSTEM



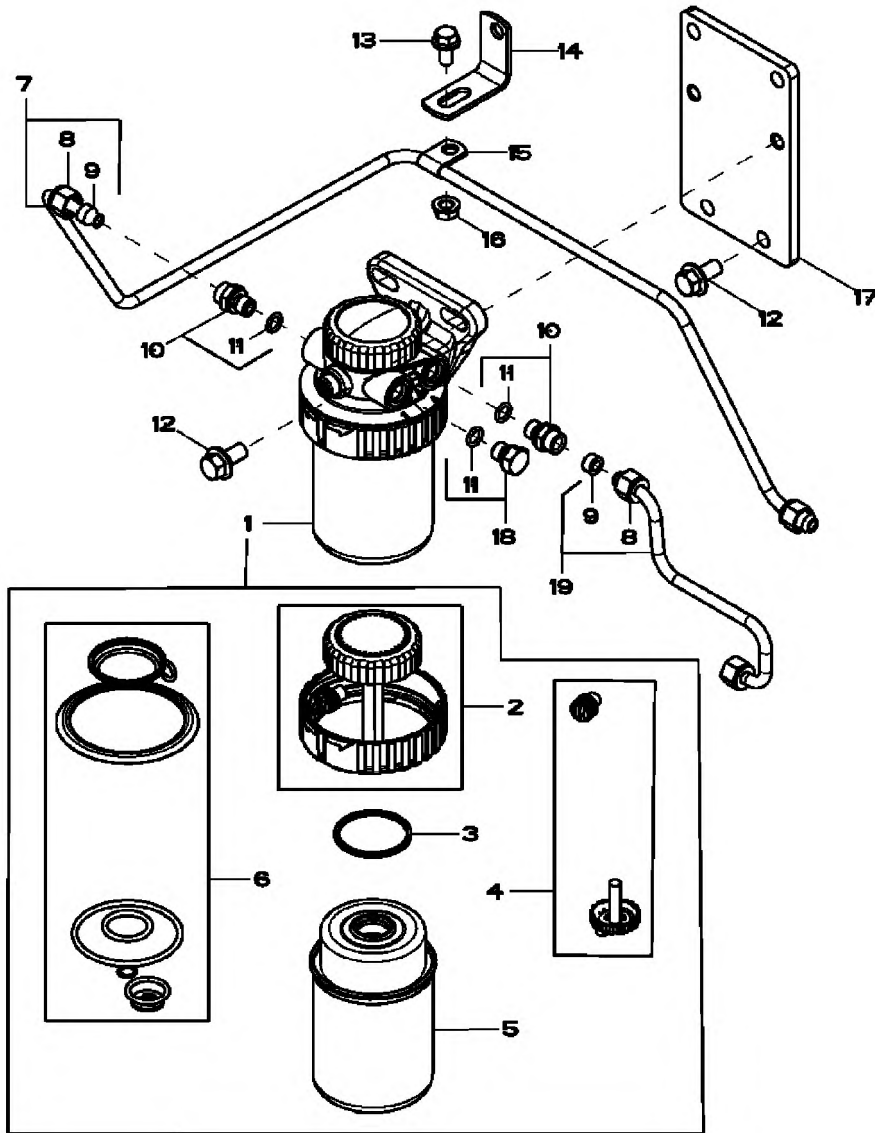
MARŞ MOTORU
STARTING MOTOR



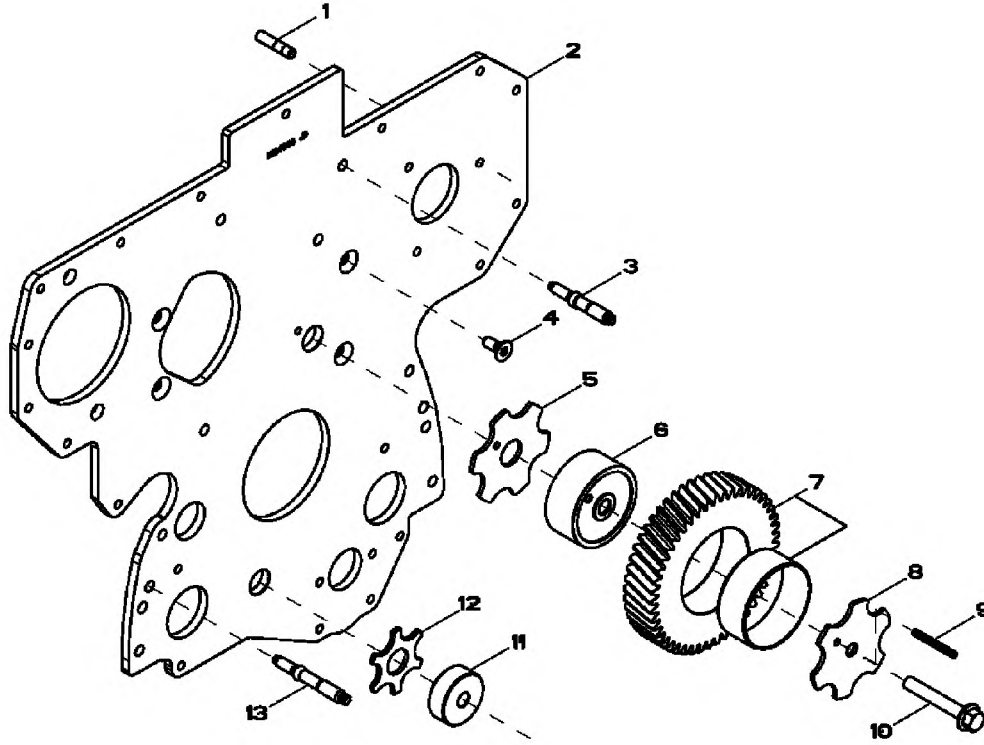
ALTERNATÖR
ALTERNATOR



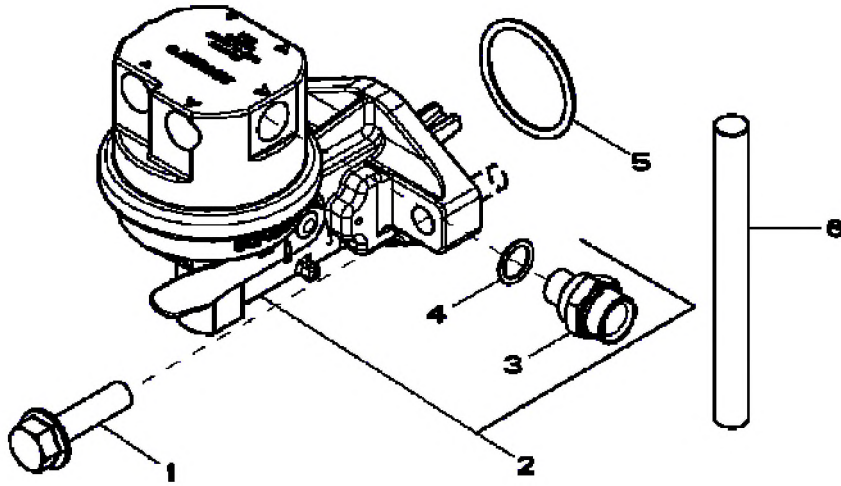
YAKIT FİLTRESİ, 4045HF280
FUEL FILTER, 4045HF280



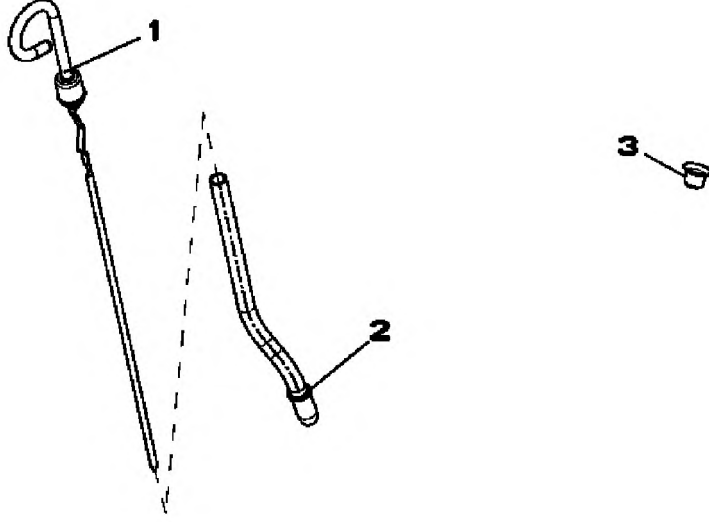
ÖN ROLANTİ DİŞLİ SİSTEMİ (ALT VE ÜST)
FRONT PLATE AND IDLE GEARS(UPPER AND LOWER)

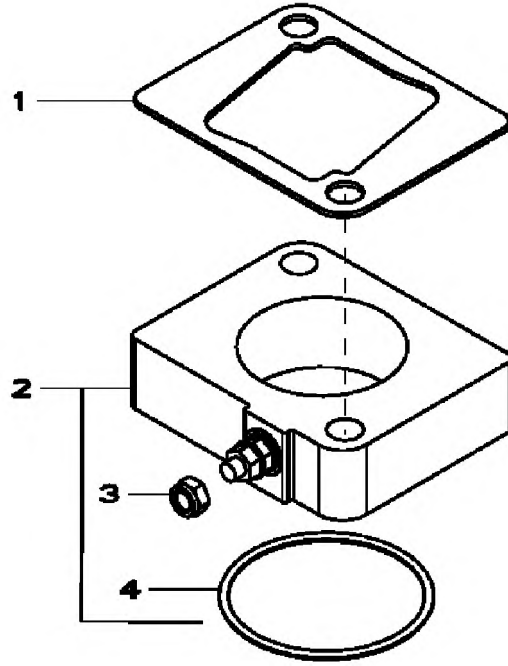


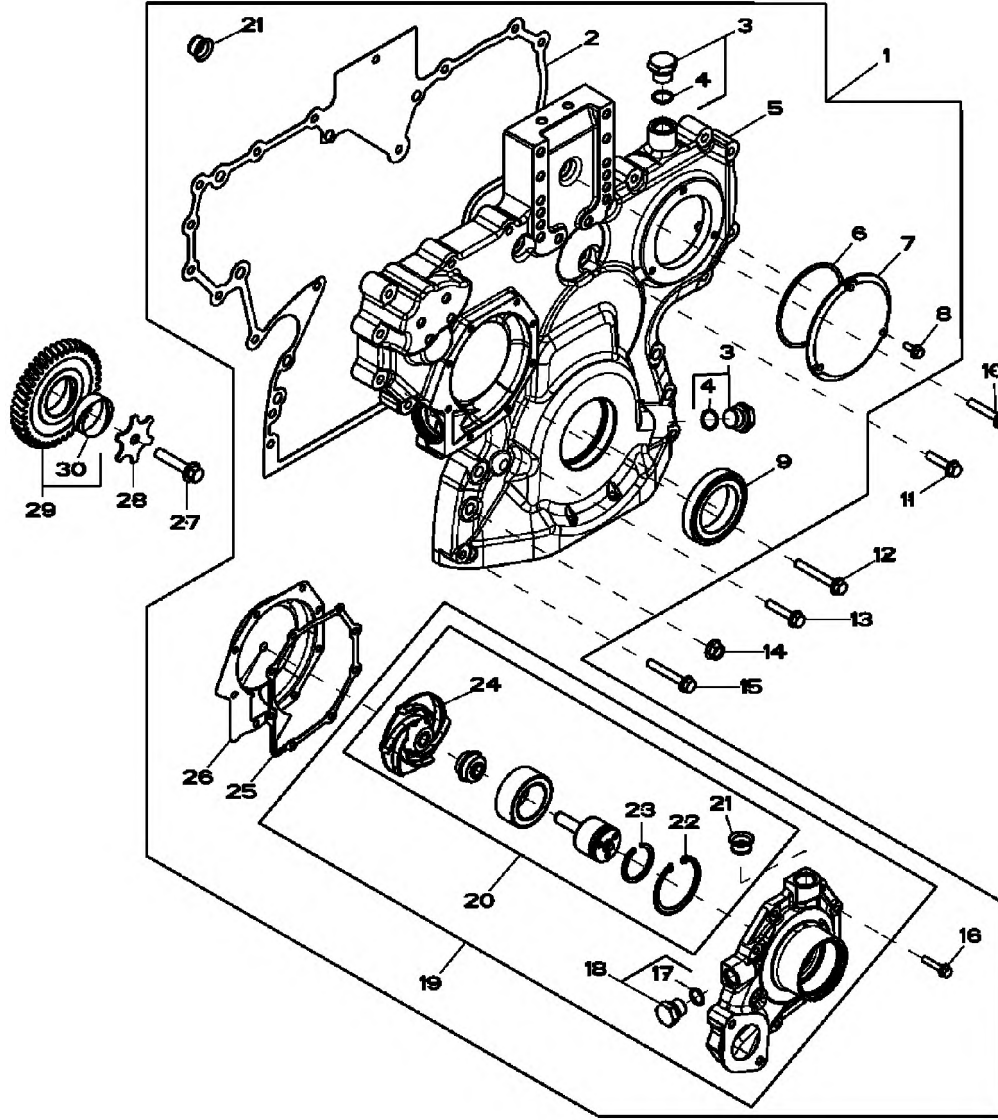
YAKIT TRANSFER POMPASI
FUEL TRANSFER PUMP



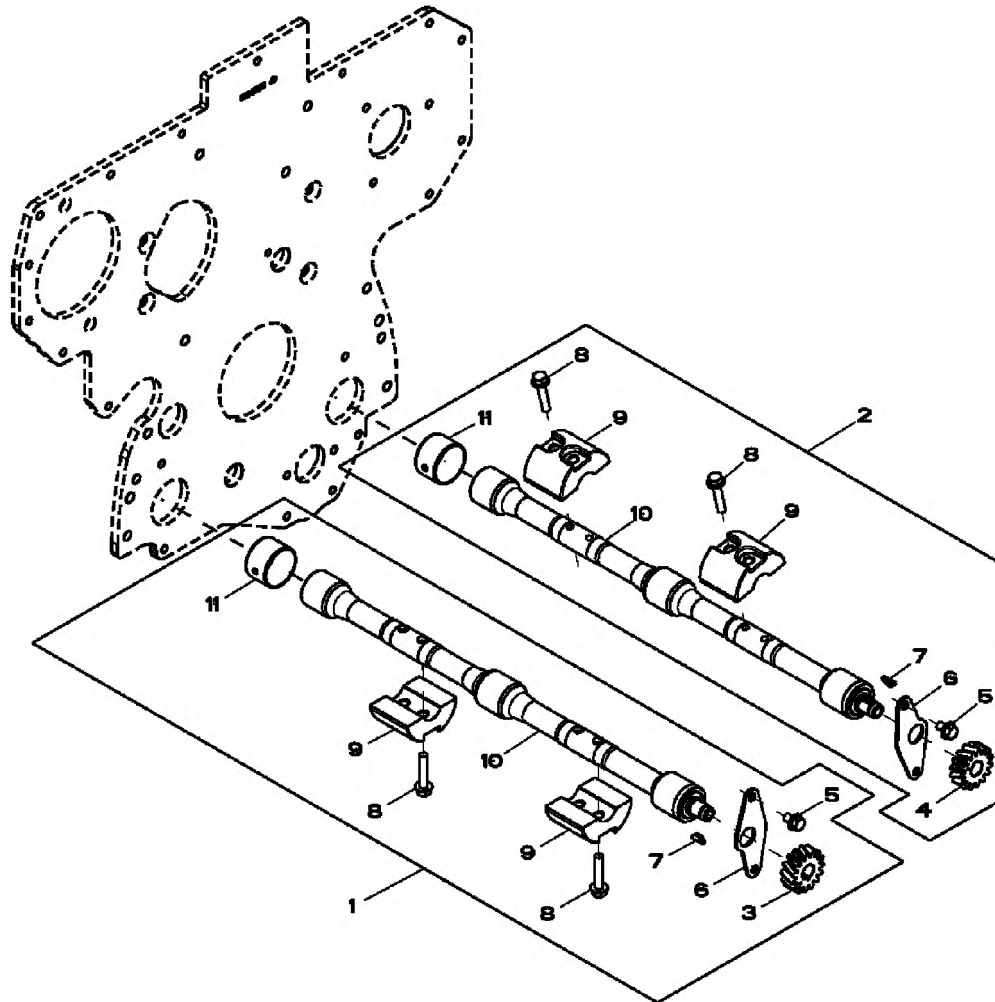
YAĞ KONTROL ÇUBUĞU VE BORUSU
ENGINE OIL DIPSTICK



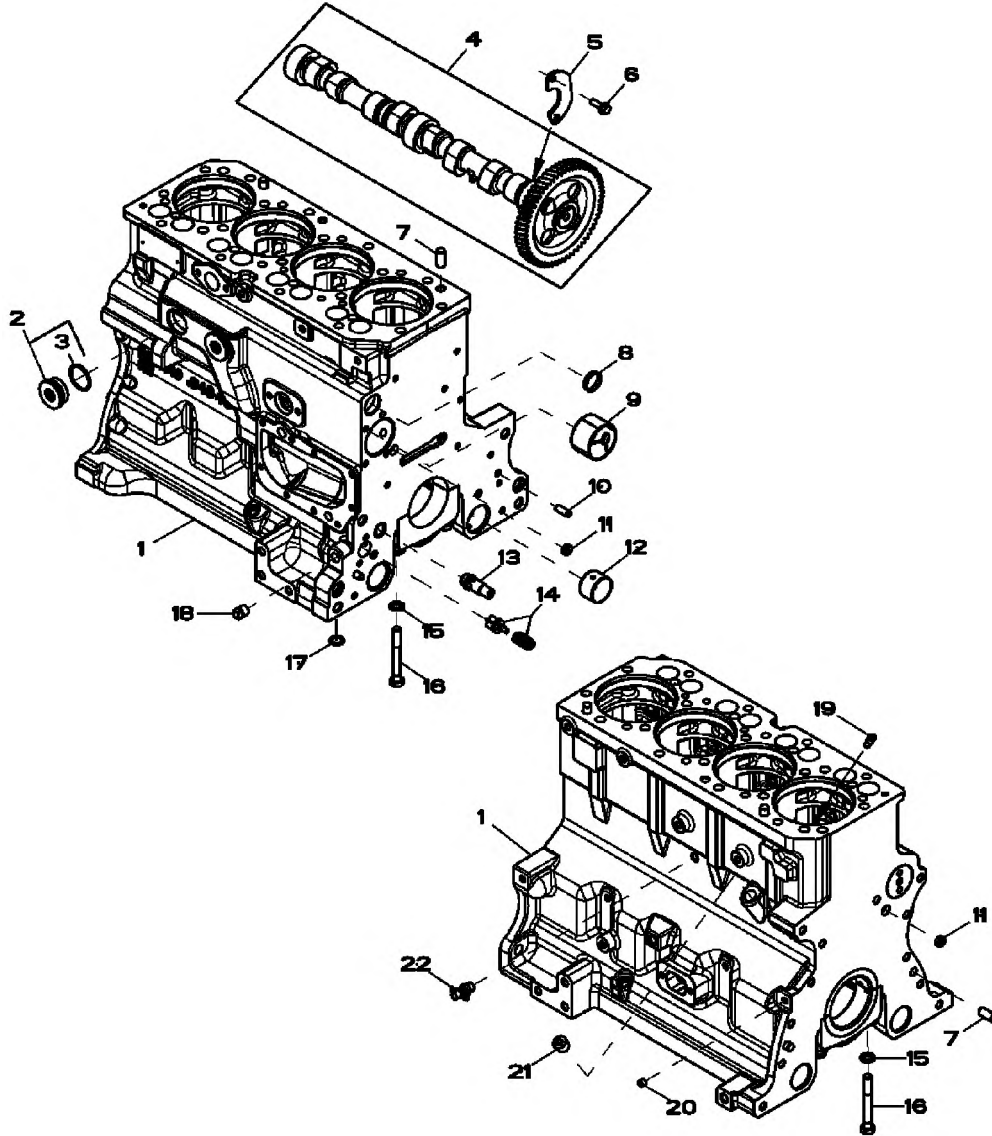


**ZAMANLAMA DİŞLİLERİ KAPAĞI, SU DEVRİDİM POMPASI VE ALT AVARE DİŞLİ
TIMING GEAR COVER, WATER PUMP AND CRANKSHAFT LOWER IDLER GEAR**

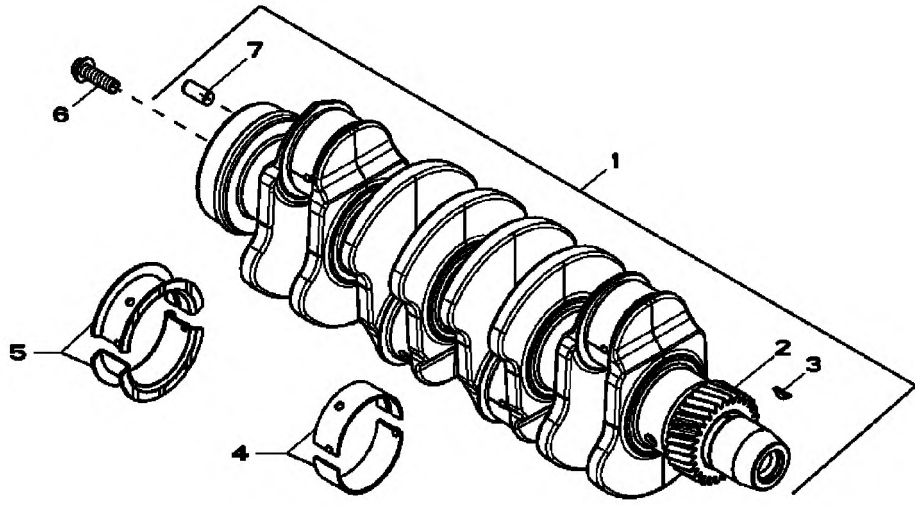
DENGELEME ŞAFTI
BALANCER SHAFT



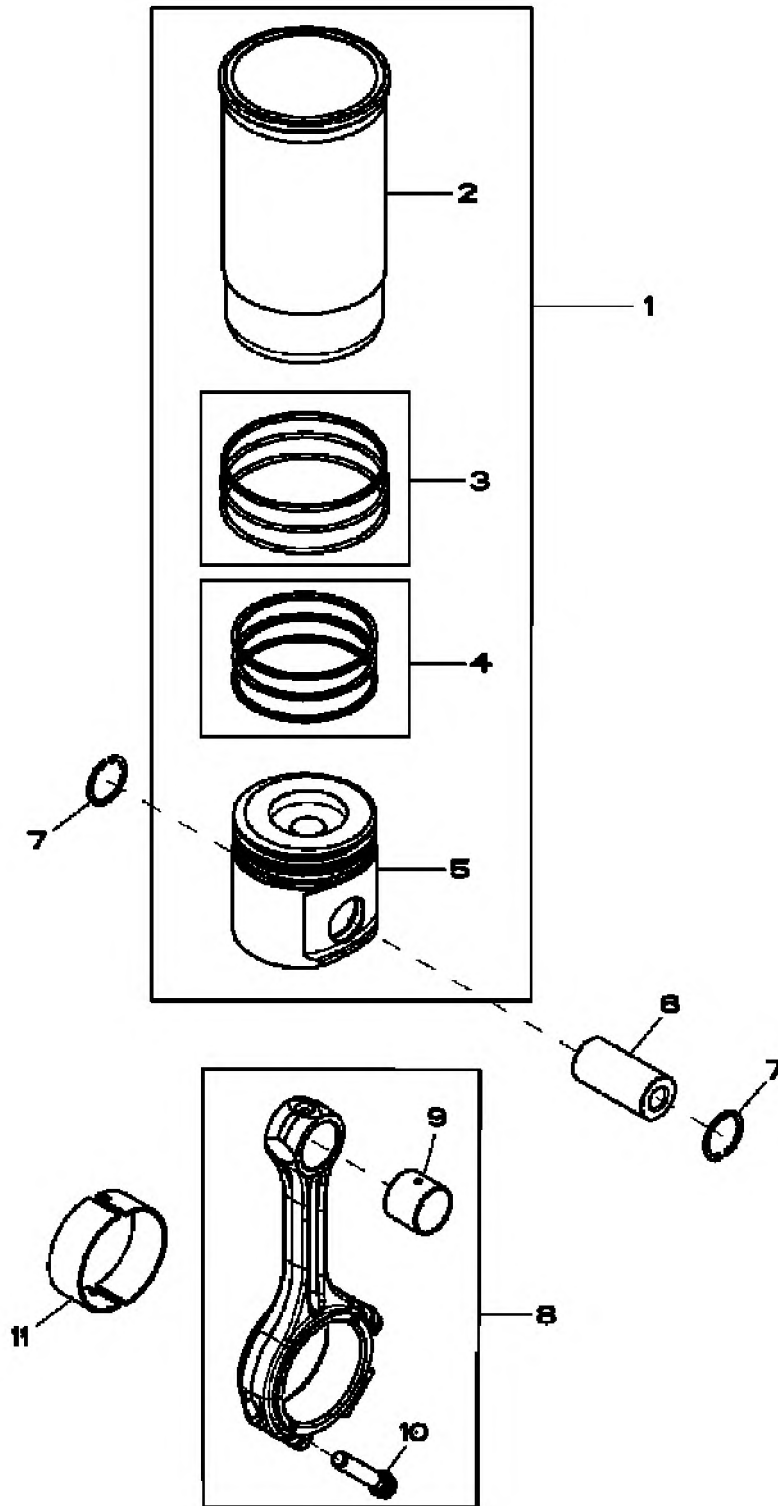
SİLİNDİR BLOĞU, KRANK MİLİ ANA YATAĞI VE KAM MİLİ
CYLINDER BLOCK MAIN BEARING CAPS AND CAMSHAFT



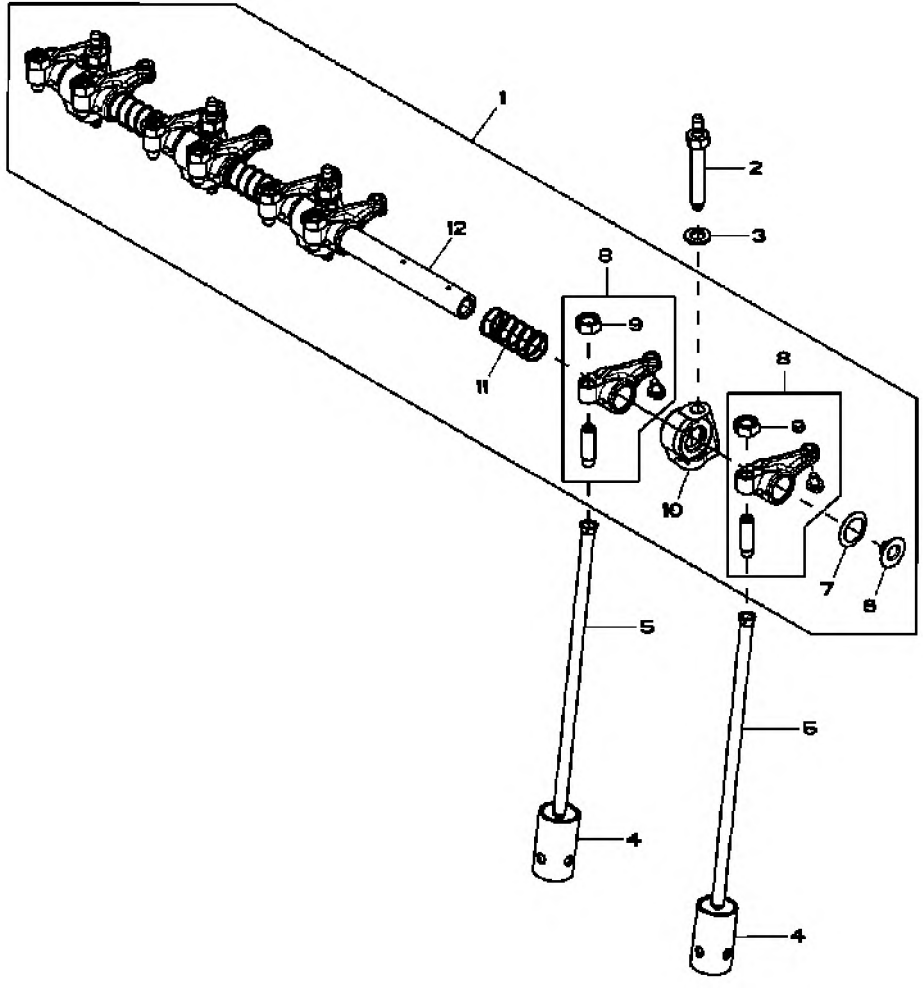
KRANK MİLİ VE ANA YATAĞI
CRANKSHAFT AND MAIN BEARINGS



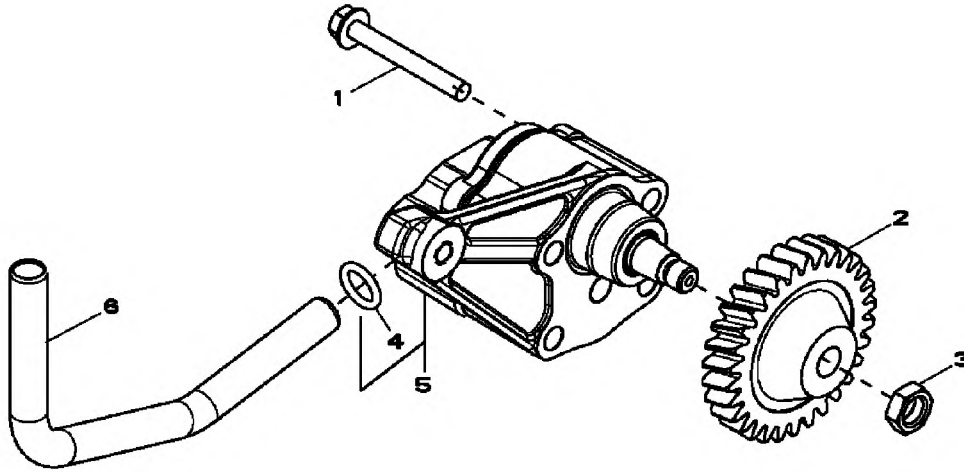
PİSTON, BİYEL KOLU, SİLİNDİR GÖMLEĞİ
PISTON, CONNECTING ROD, CYLINDER LINER



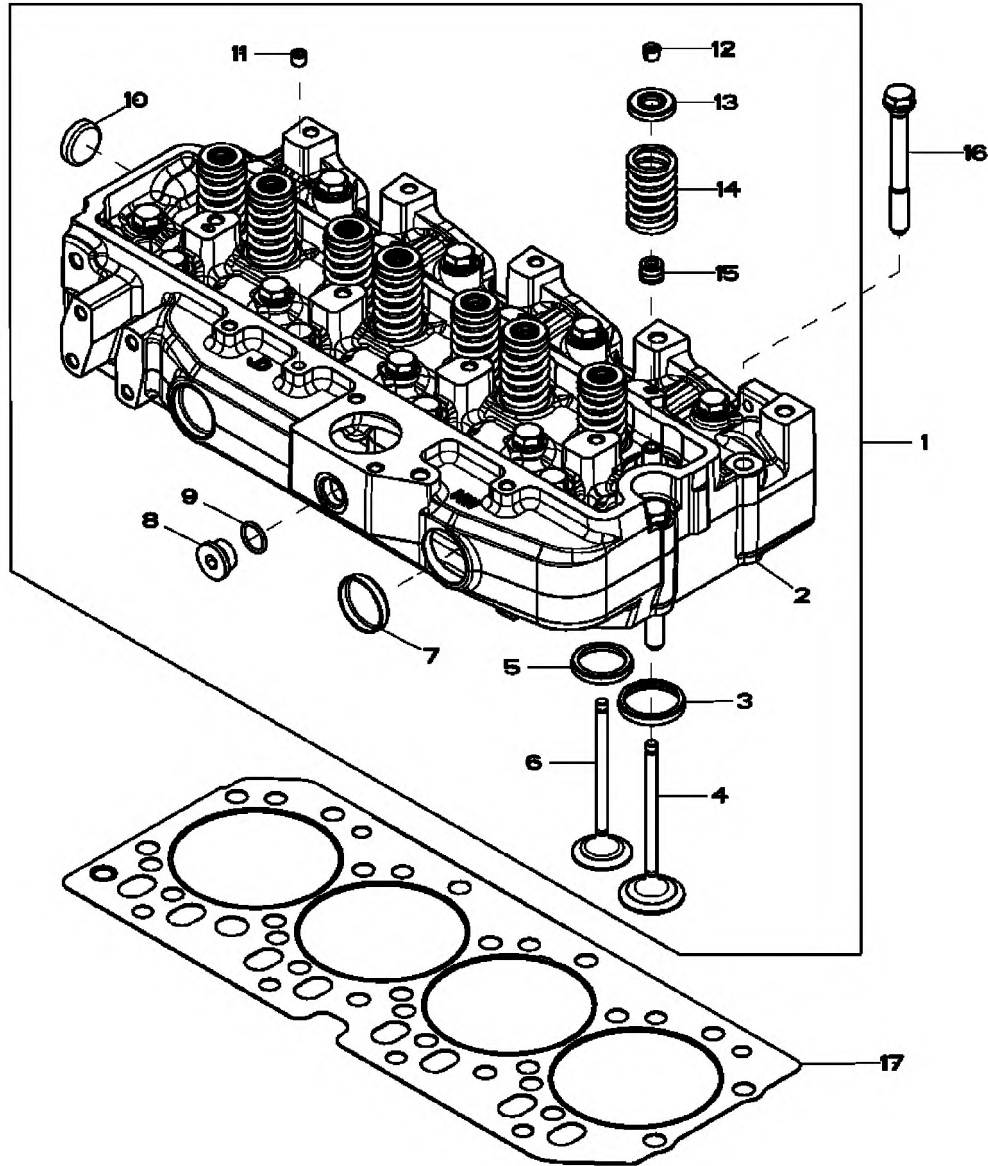
KÜLBÜTÖR KOLU, KÜLBÜTÖR MİLİ VE SUBAP İTECEĞİ
ROCKER ARM, ROCKER ARM SHAFT AND CAM FOLLOWER



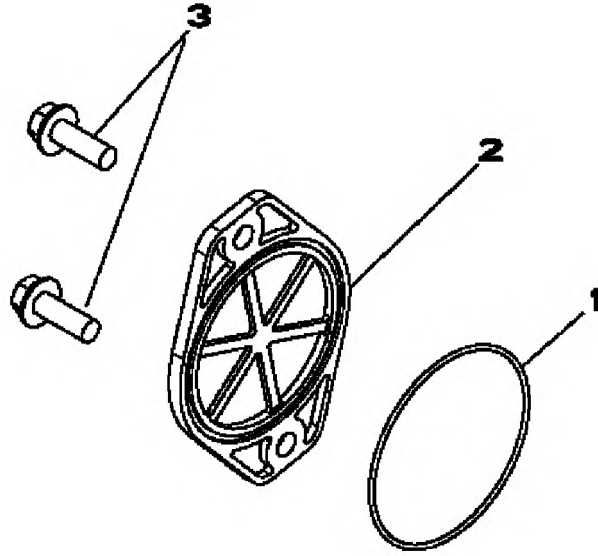
YAĞ POMPASI
OIL PUMP



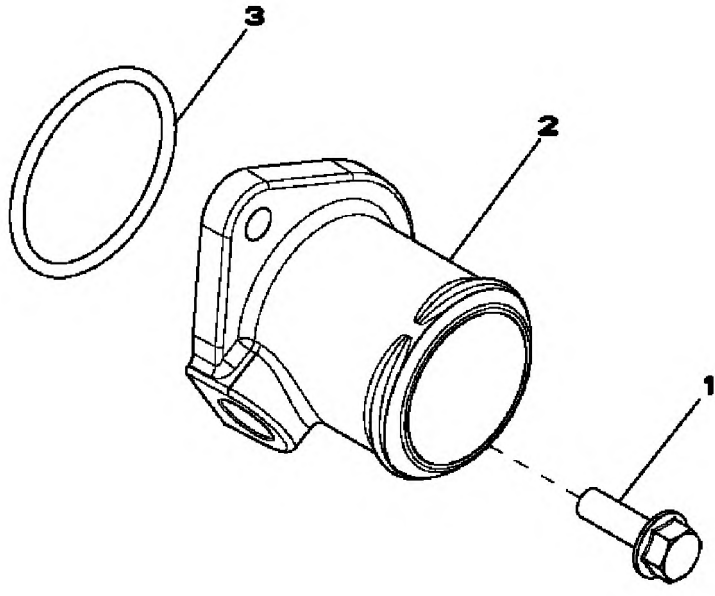
SİLİNDİR KAPAĞI
CYLINDER HEAD AND GASKET



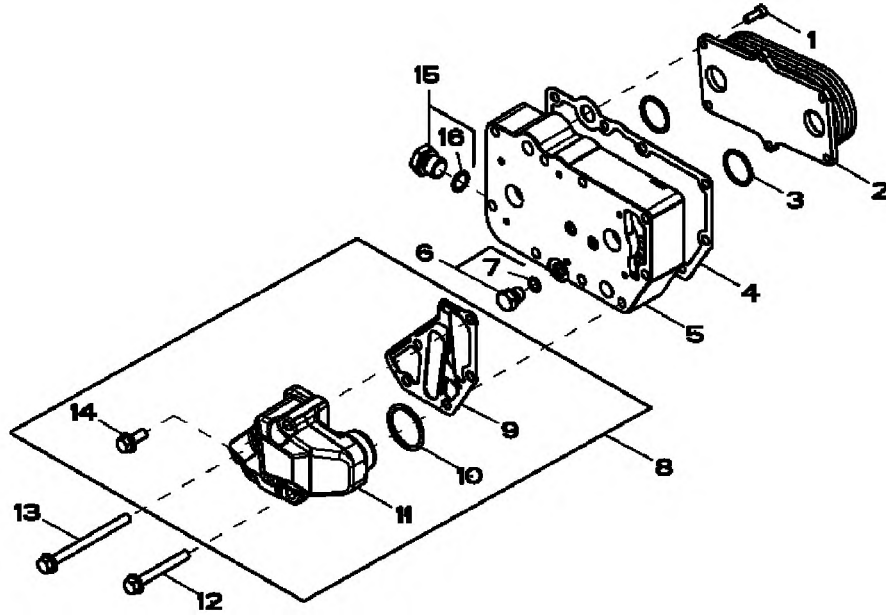
YARDIMCI KASNAK KAPAĞI
AUXILIARY DRIVE ADAPTER, LINES AND COVER



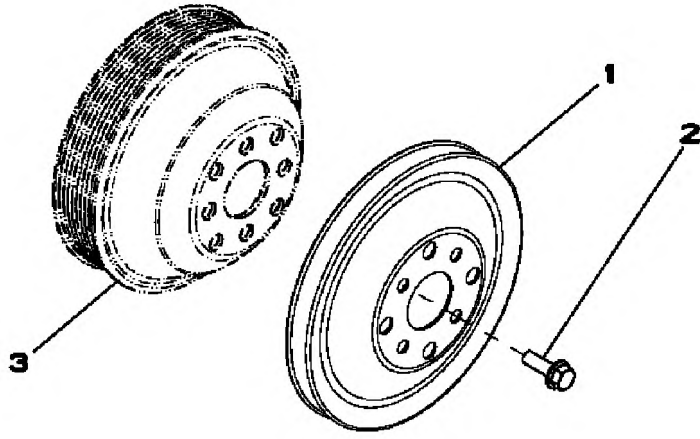
SU POMPASI EMİŞ BORUSU
WATER PUMP INLET



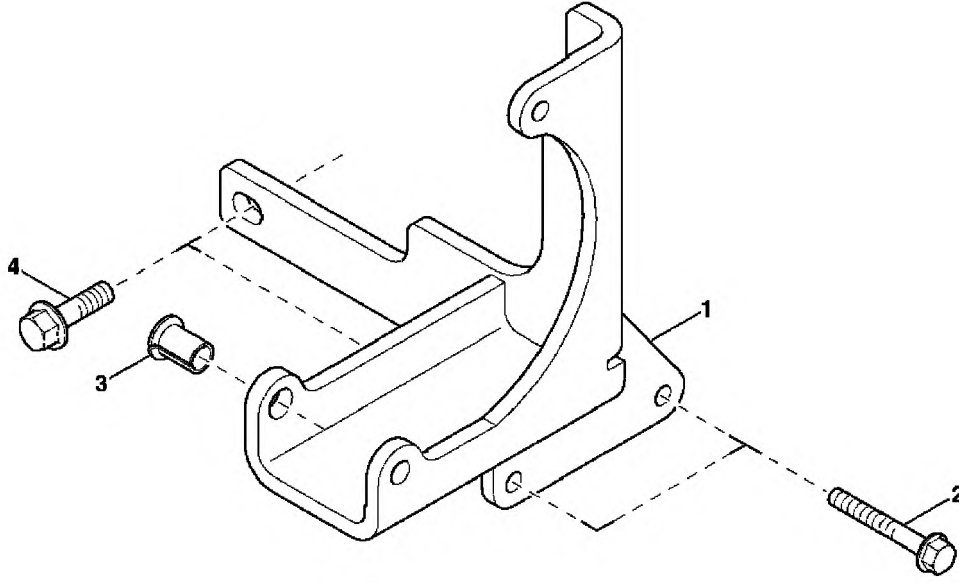
YAĞ SOĞUTUCU
OIL COOLER



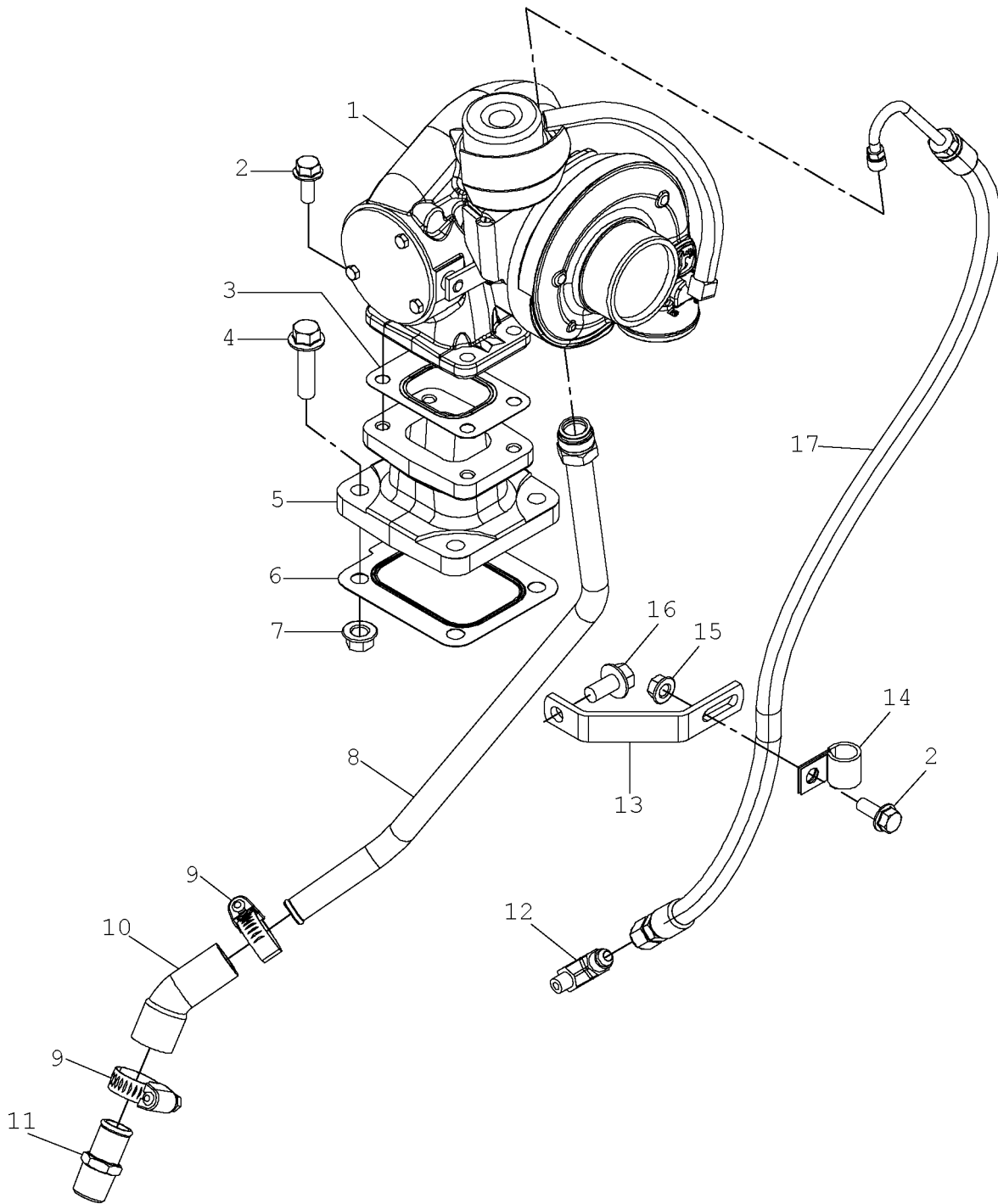
YARDIMCI KASNAK
AUXILIARY DRIVE

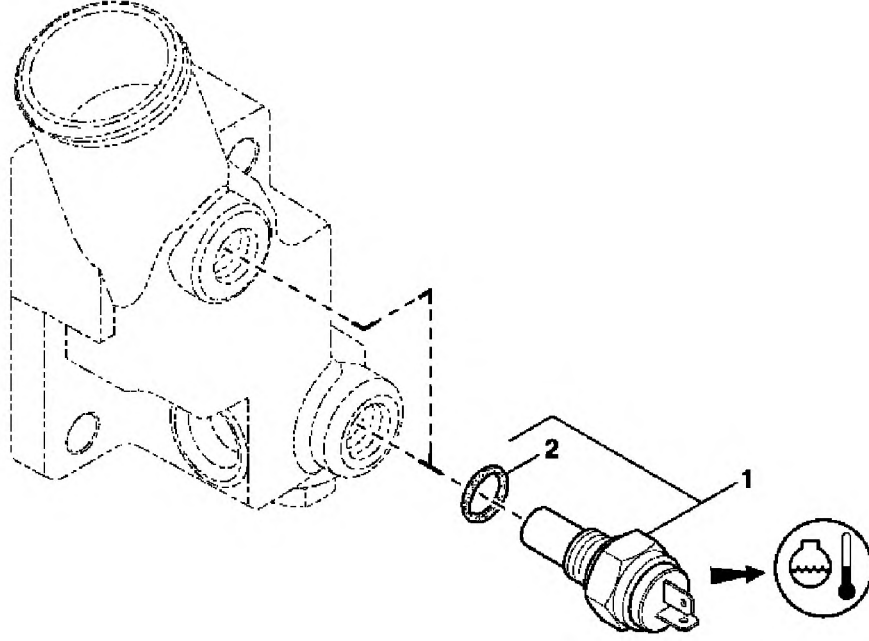


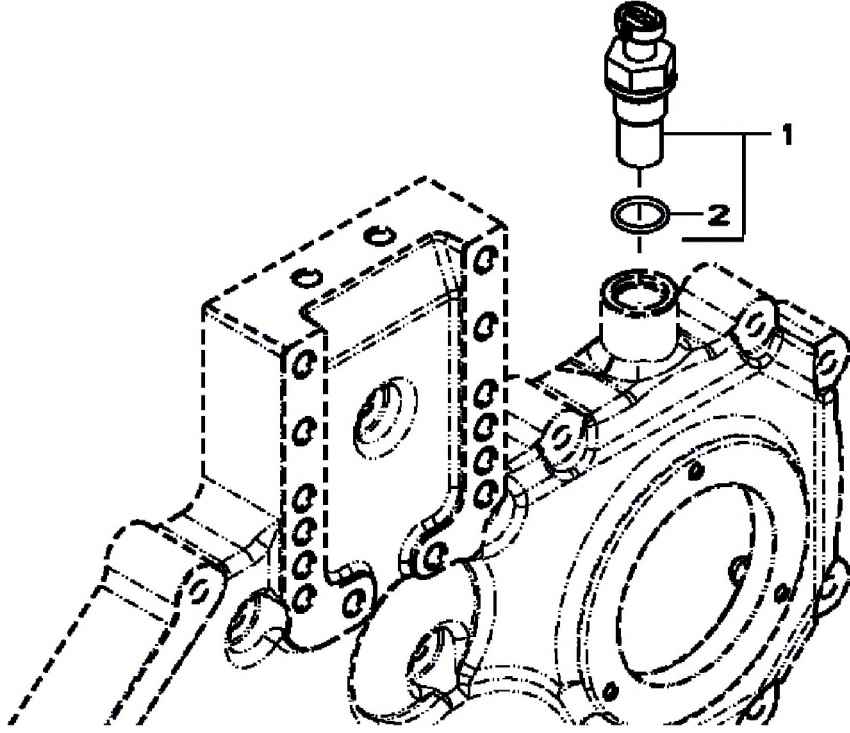
ALTERNATÖR BAĞLANTILARI
ALTERNATOR BRACKETS



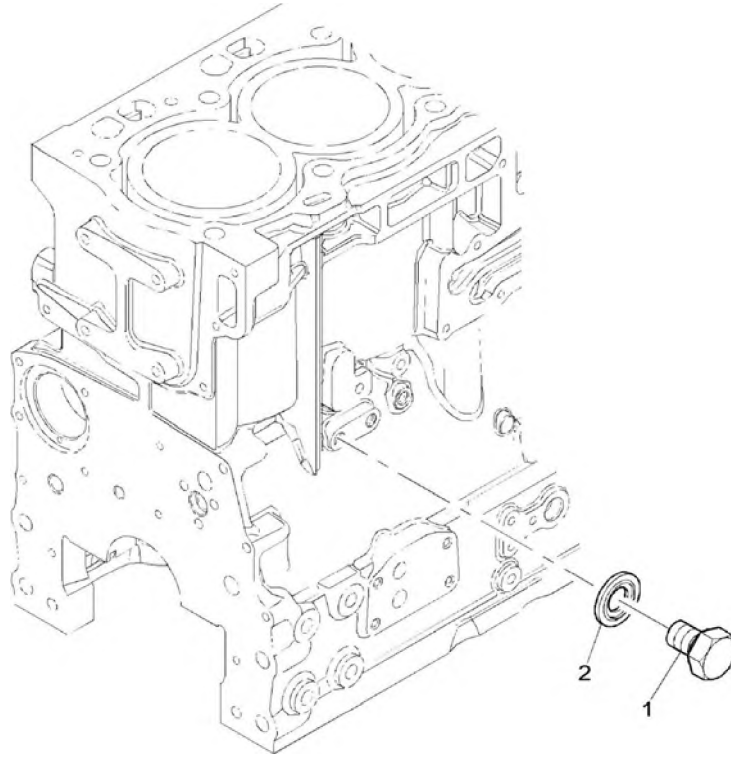
TÜRBOŞARJ VE YAĞ BORULARI (WASTEGATE)
TURBOCHARGER AND OIL LINES (WASTEGATE)



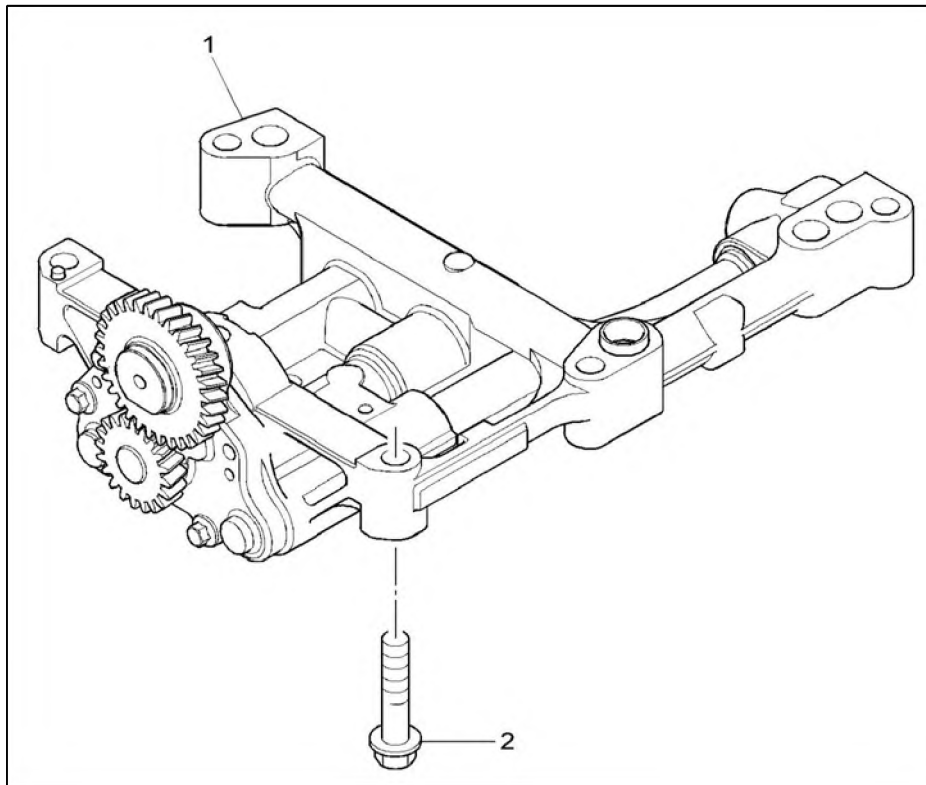




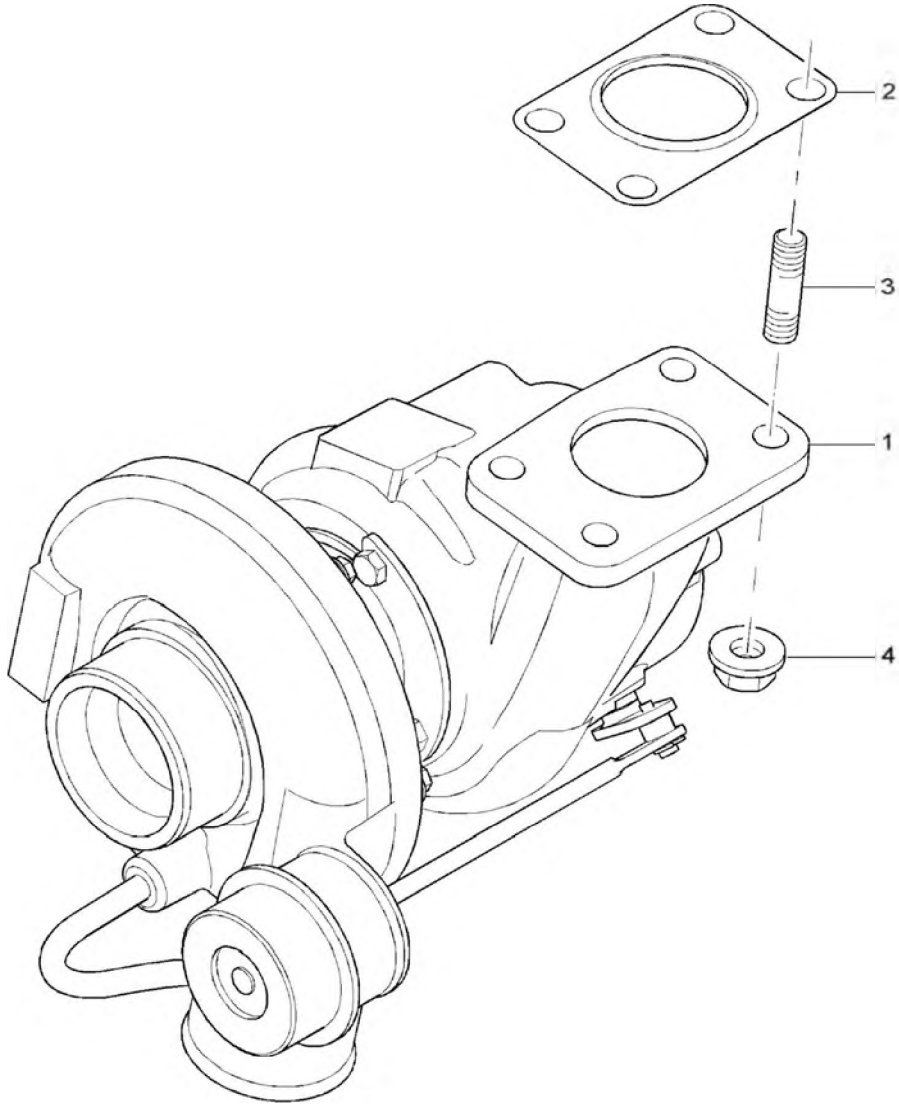
TAPA, MOTOR 1104D-44TA
BLANKING PLUGS, ENGINE 1104D-44TA



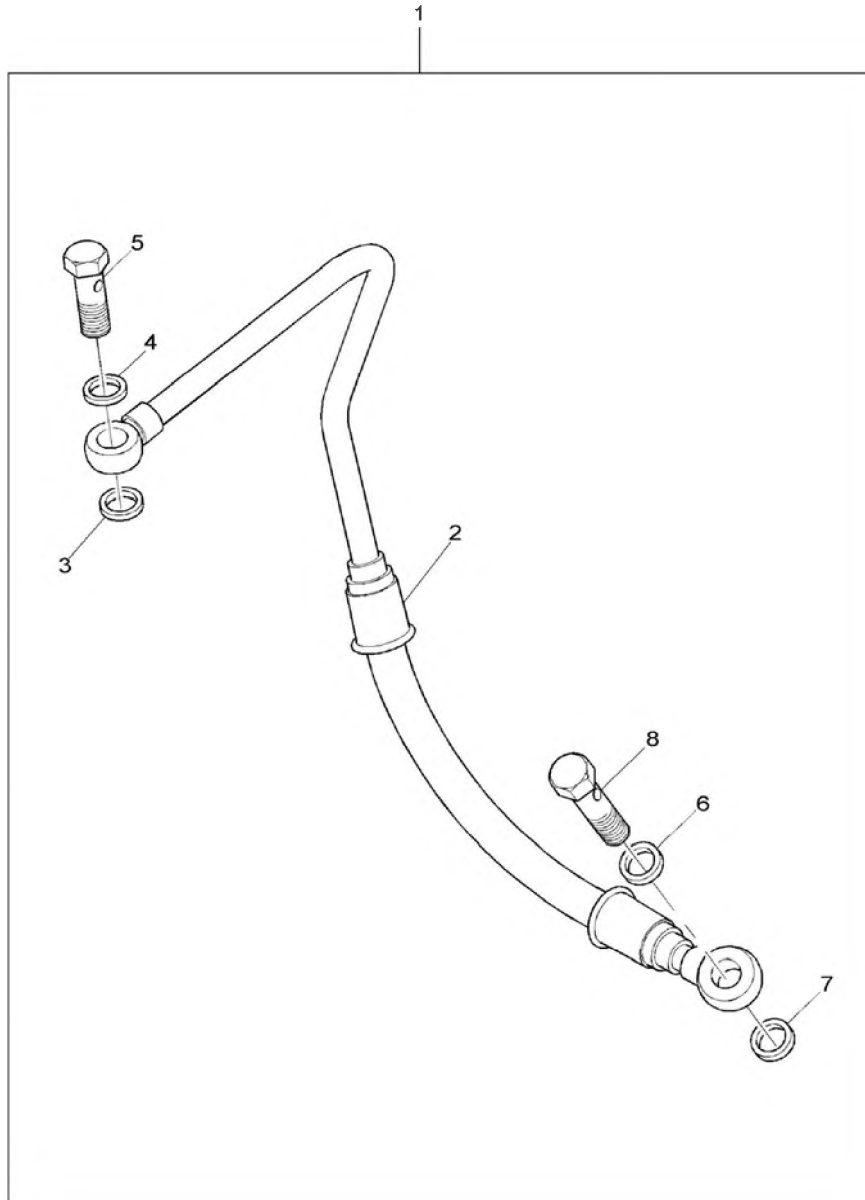
YAĞ POMPASI, MOTOR 1104D-44TA
LUBRICATING OIL PUMP & DELIVERY HOUSING ENGINE 1104D-44TA



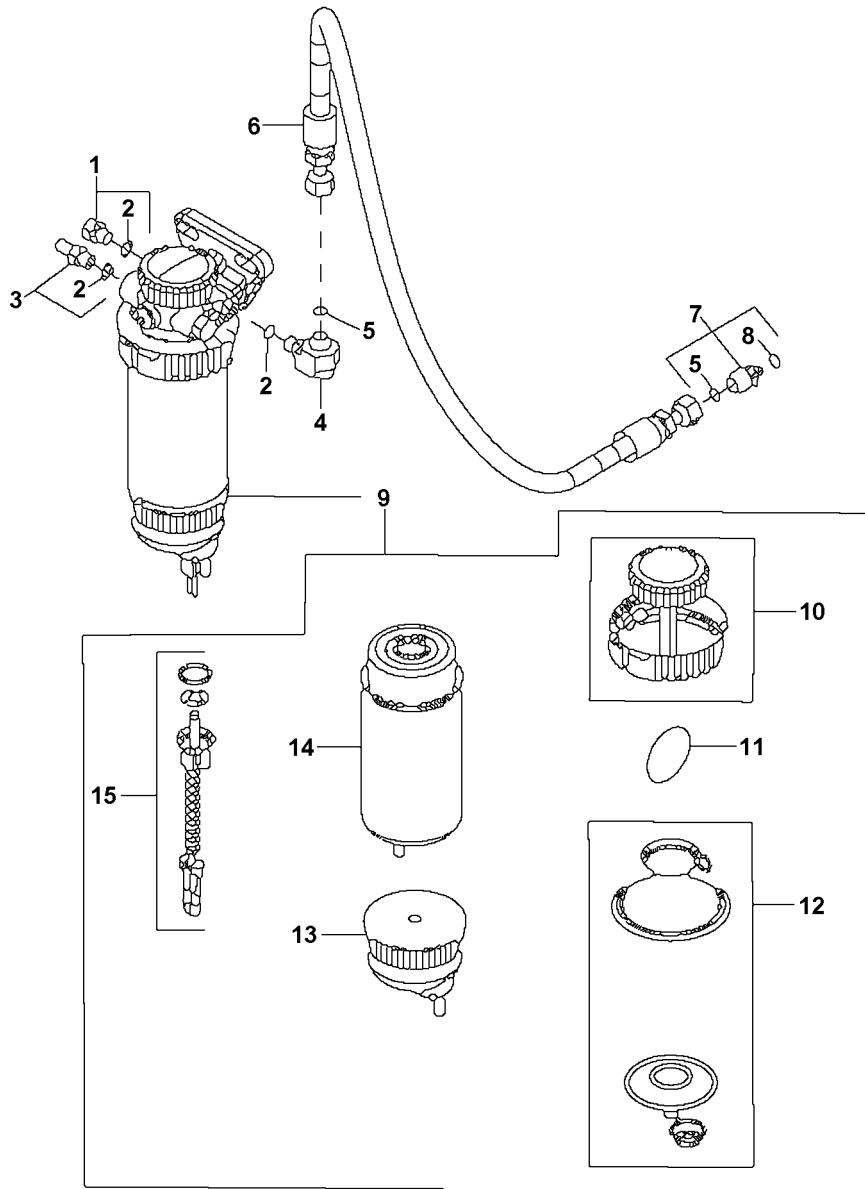
TÜRBOŞARJ, MOTOR 1104D-44TA
TURBOCHARGER, ENGINE 1104D-44TA



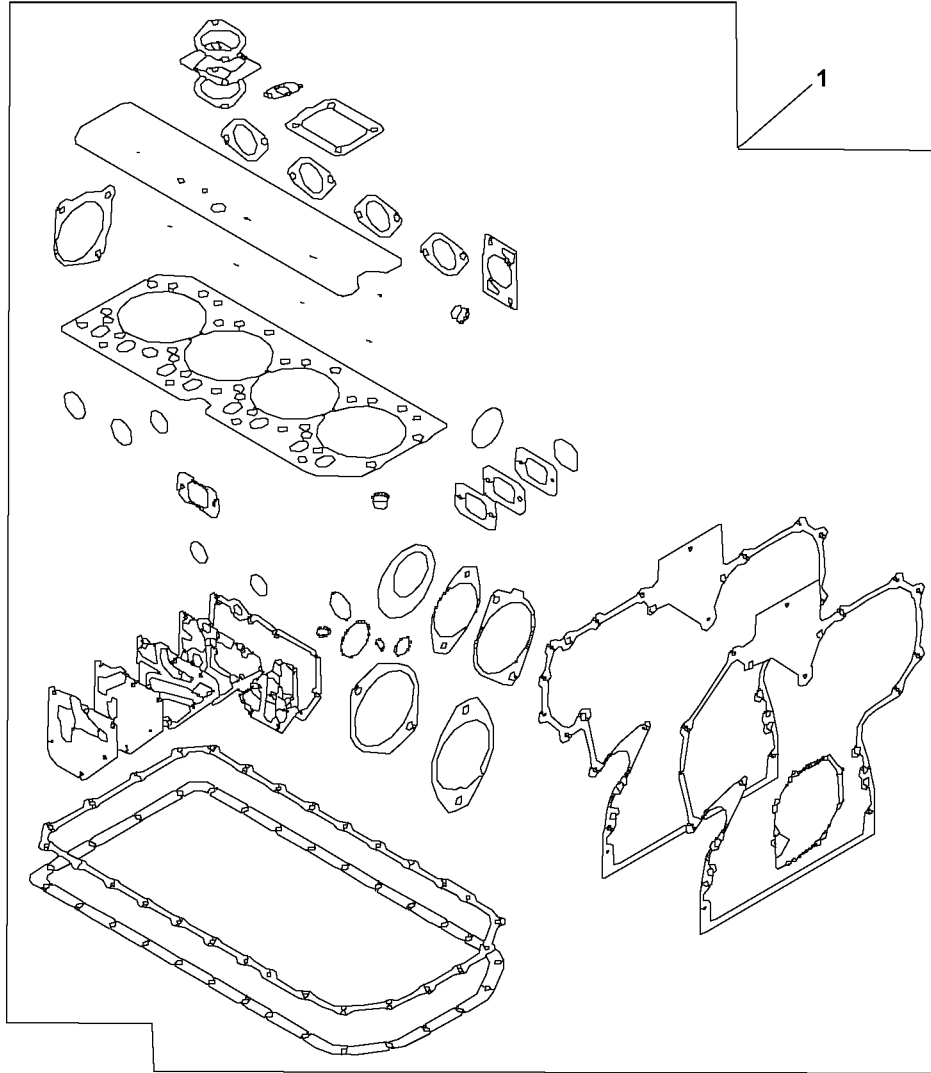
BESLEME BORUSU, MOTOR 1104D-44TA
FEED PIPES, ENGINE 1104D-44TA



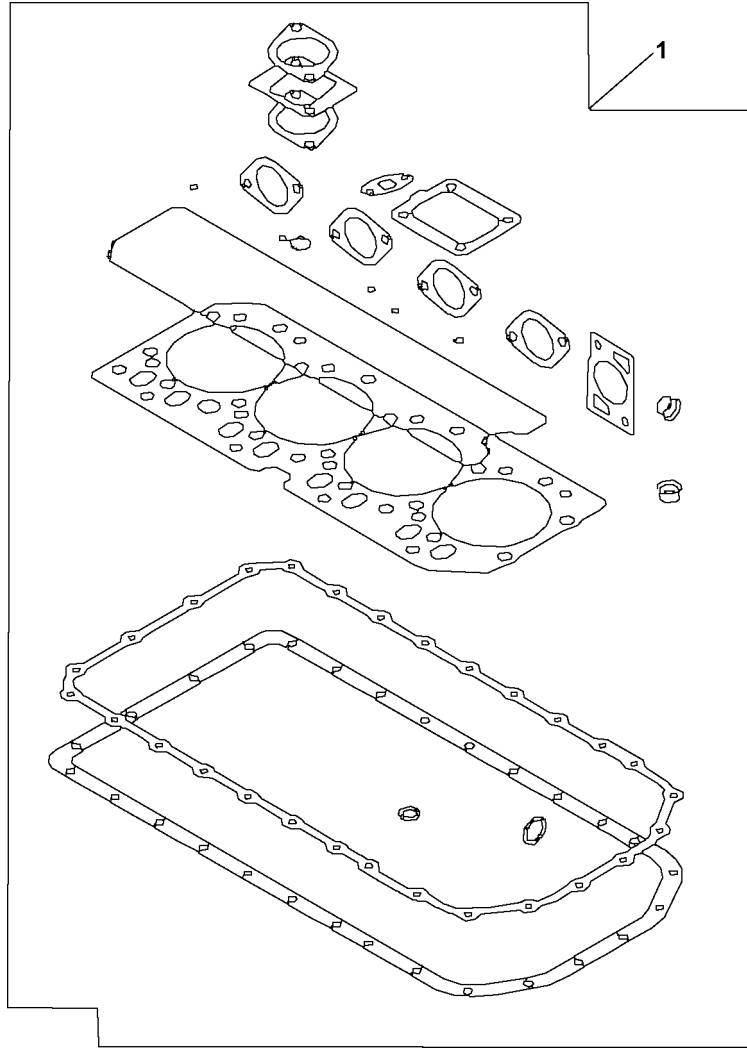
YAKIT ÖN FİLTRESİ
PRIMARY FUEL FILTER



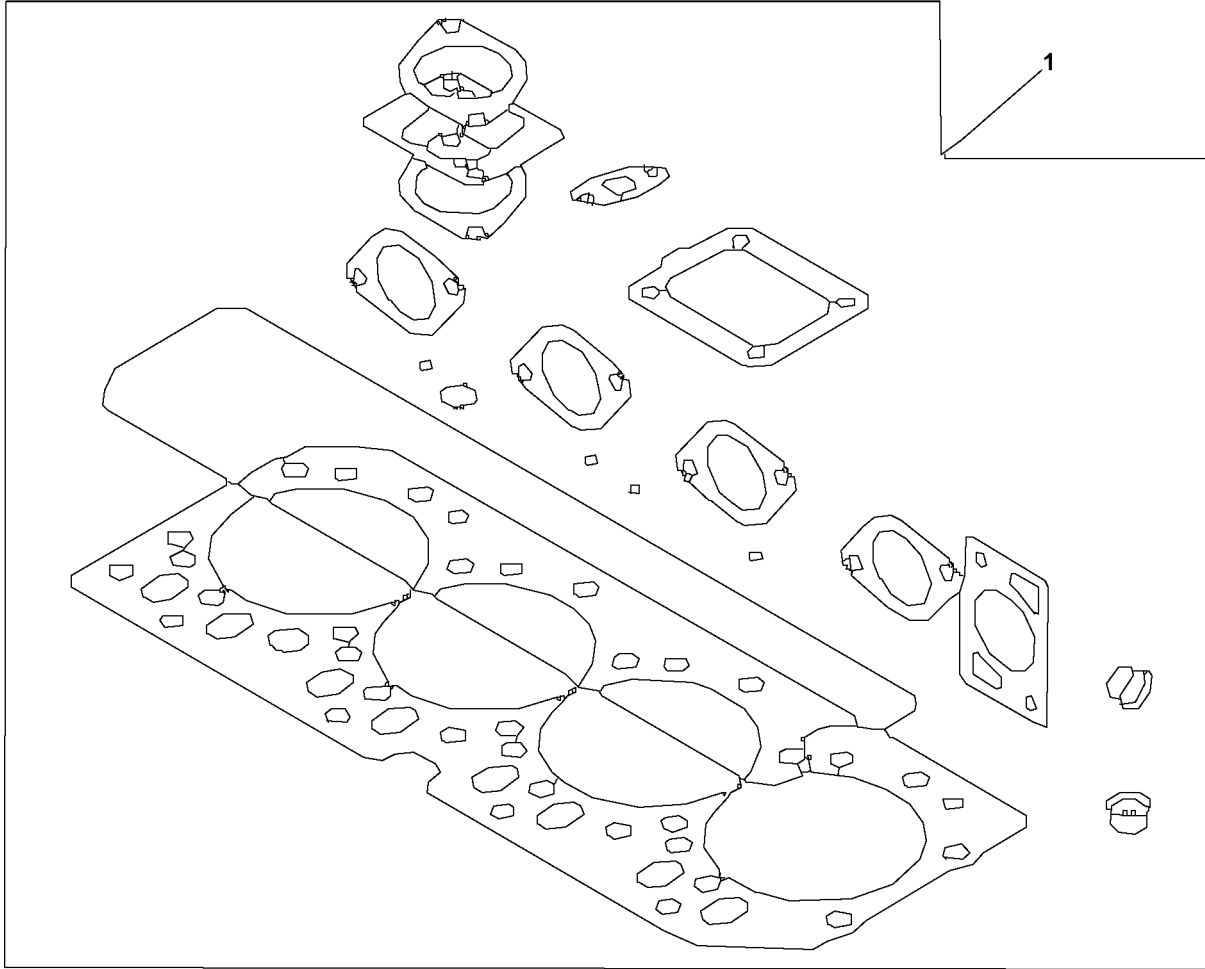
MOTOR CONTA, KITI
ENGINE GASKET KIT



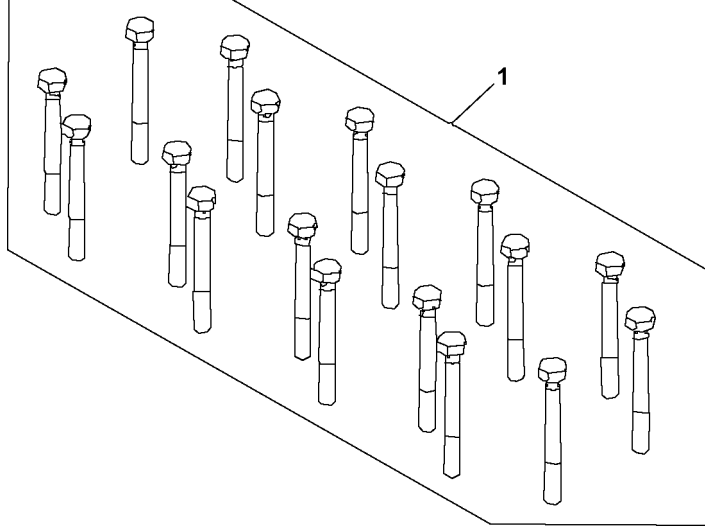
CONTA KİTİ- SİLİNDİR KAPAĞI/ YAĞ KARTERİ
GASKET KIT-CYLINDER HEAD/OIL PAN



CONTA KİTİ- SİLİNDİR KAPAĞI
GASKET KIT- CYLINDER HEAD



CIVATA- SİLİNDİR KAPAĞI
SCREW- CYLINDER HEAD



PARA NUMARASINA GÖRE İCİNDEKİLER
PART NO INDEX